

بِسْمِ اللّٰهِ الرَّحْمٰنِ الرَّحِیْمِ

اَللّٰهُمَّ صَلِّ عَلٰی مُحَمَّدٍ وَّآلِ مُحَمَّدٍ وَّعَجِّلْ فَرَجَهُمْ



# تشخیص انواع مبل

پایه یازدهم  
دوره دوم متوسطه حرفه‌ای  
رشته کمک رویه کوب مبل

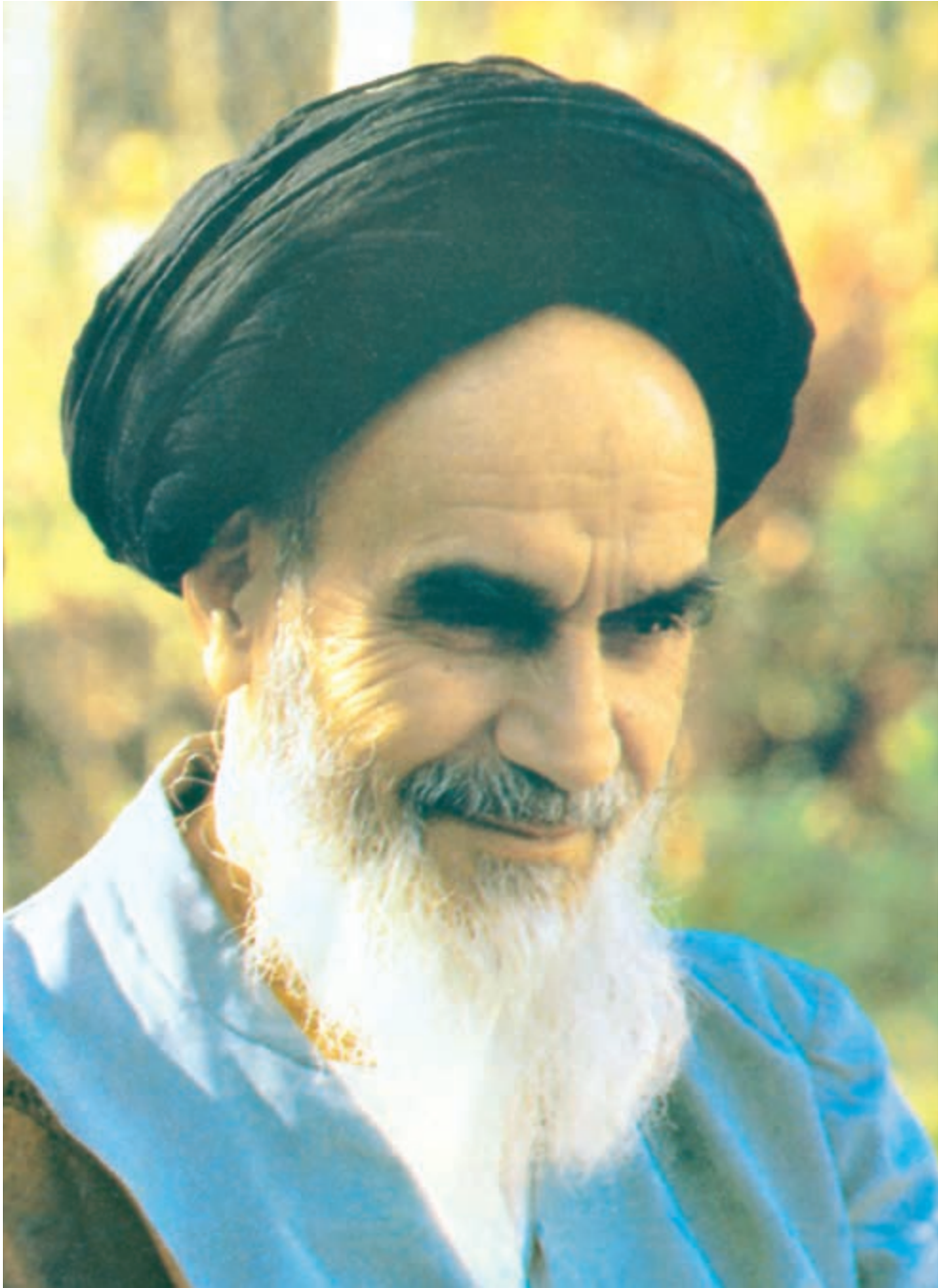


## وزارت آموزش و پرورش سازمان آموزش و پرورش استثنایی کشور

نام کتاب:	تشخیص انواع مبل - پایه یازدهم دوره دوم متوسطه حرفه‌ای - کد: ۵۱۱۴۴۳
پدیدآورنده:	سازمان آموزش و پرورش استثنایی کشور
مدیریت برنامه‌ریزی درسی و تألیف:	معاونت برنامه‌ریزی آموزشی و توان بخشی
شناسه افزوده برنامه‌ریزی و تألیف:	مجید هداوند، منیره عزیزی، مینا حسنی، احمد مطلبی و رکانی (اعضای شورای برنامه‌ریزی)
مدیریت آماده‌سازی هنری:	امیر نظری و سهیلا خاکزاد (اعضای گروه تألیف) با همکاری احمد مطلبی و رکانی
شناسه افزوده آماده‌سازی:	اداره چاپ و انتشارات سازمان آموزش و پرورش استثنایی کشور احمد رضا امینی (مدیر امور فنی و چاپ) - حسین وهابی (مدیر هنری، طراح گرافیک، طراح جلد و صفحه‌آرا)
نشانی سازمان:	تهران: خیابان انقلاب - خیابان شهید برادران مظفر - شماره ۶۶ - تلفن: ۶۶۹۷۰۴۵۵، دورنگار: ۶۶۹۷۰۷۷۸، کد پستی: ۱۴۱۶۹۳۵۶۸۴
ناشر:	شرکت چاپ و نشر کتاب‌های درسی ایران: تهران - کیلومتر ۱۷ جاده مخصوص کرج - خیابان ۶۱ (دارو یخش) تلفن: ۵ - ۴۴۹۸۵۱۶۱، دورنگار: ۴۴۹۸۵۱۶۰ صندوق پستی: ۱۳۹ - ۳۷۵۱۵
چاپخانه:	شرکت چاپ و نشر کتاب‌های درسی ایران «سهامی خاص»
سال انتشار و نوبت چاپ:	چاپ سوم ۱۴۰۳

شابک ۵ - ۳۵۰۳ - ۰۵ - ۹۶۴ - ۹۷۸ - 5 - 3503 - 05 - 964 - ISBN 978

کلیه حقوق مادی و معنوی این کتاب متعلق به سازمان آموزش و پرورش استثنایی است و هر گونه استفاده از کتاب و اجزای آن به صورت چاپی و الکترونیکی و ارائه در پایگاه‌های مجازی، نمایش، اقتباس، تلخیص، تبدیل، ترجمه، عکس برداری، نقاشی، تهیه فیلم و تکثیر به هر شکل و نوع بدون کسب مجوز از این سازمان ممنوع است و متخلفان تحت پیگرد قانونی قرار می‌گیرند.



# فهرست

۶.....سخنی با همکار

۷.....تعریف مبیل

انواع مبیل از نظر کاربرد

۸.....مبلمان مسکونی

۱۳.....مبلمان اداری

انواع مبیل از نظر شکل ظاهری

۲۰.....مبیل های راحتی

۲۱.....مبیل های کلاسیک

۲۳.....کلاف مبلمان

۲۴.....انواع کلاف مبلمان چوبی

۲۵.....مراحل ساخت کلاف چوبی مبلمان پارچه ای

۲۶.....انواع اتصال های رایج در ساخت مبلمان

۲۷.....انواع کلاف از نظر مواد اولیه

۳۰.....رویه کوبی مبلمان

## باسمه تعالی

فرایند تولید برنامه درسی مجموعه فعالیت‌های نظام‌مند و طرح‌ریزی شده‌ای است، که تلاش دارد ابعاد چهارگانه زیر نظام برنامه درسی (طراحی، تدوین، اجرا و ارزشیابی) را در یک بافت منسجم و هماهنگ با غایت و اهداف نظام تعلیم و تربیت رسمی سامان‌دهی نماید. در تدوین محتوای کتب دانش‌آموزان با نیازهای ویژه که بخشی از فرایند برنامه‌ریزی درسی است، سعی شده تا ملاحظات ساخت‌های تربیتی حاکم بر فلسفه تعلیم و تربیت که ناظر بر رشد و توانمندی دانش‌آموزان برای درک و فهم دانش پایه و عمومی، کسب مهارت‌های دانش‌افزایی، به کارگیری شیوه تفکر علمی و منطقی، توان تفکر انتقادی، آمادگی جهت بروز خلاقیت و نوآوری و نیز کسب دانش، بینش و تفکر فناورانه برای بهبود کیفیت زندگی است، مورد توجه قرارگیرد. این محتوا با فراهم نمودن فرصت‌های مناسب برنامه درسی ضمن تأکید بر انعطاف در عین ثبات و همه‌جانبه‌نگری و توجه به هویت ویژه متریبان با نیازهای خاص، زمینه‌ساز دستیابی دانش‌آموزان به کسب شایستگی‌های لازم (توانمندی‌ها، مهارت‌ها) می‌باشد.

امید است این محتوا در تحقق اهداف مؤثر باشد و معلمان عزیز و گرامی با بهره‌گیری از این کتاب بتوانند فراگیران را در دستیابی به صلاحیت‌های فردی و اجتماعی یاری نمایند. این کار بزرگ حاصل همکاری صمیمانه کارشناسان سازمان آموزش و پرورش کودکان استثنایی و گروه‌های تألیف کتاب‌های درسی می‌باشد، شایسته است از تلاش و مساعی تمامی این عزیزان و همکاران سازمان پژوهش و برنامه‌ریزی آموزشی وزارت متبوع که در مراحل چاپ و آماده‌سازی ما را یاری داده‌اند، تقدیر و تشکر نماییم. در اینجا از همه همکاران و صاحب نظران درخواست می‌نمایم، تا نظرات و پیشنهادهای خود را در خصوص این محتوا به این سازمان منعکس نمایند.

**معاون وزیر و رییس سازمان آموزش و پرورش استثنایی کشور**

## سخنی با همکار :

یکی از محورهای اساسی آموزش در دوره دوم متوسطه حرفه‌ای، آموزش حرفه‌ای به دانش‌آموزان با نیازهای ویژه است که علاوه بر توانمندسازی آنان در انجام مهارت‌های شغلی، موجب تسهیل در روند اشتغال دانش‌آموزان شده و از سویی با بهبود خود پنداره آنها زمینه ارتباط مفید با دیگران را فراهم می‌سازد.

با توجه به رویکرد شایستگی محور در آموزش حرفه‌ای به این گروه از دانش‌آموزان در کتاب حاضر، قصد داریم تشخیص انواع میل را به دانش‌آموزان گروه صنایع چوب ارایه نماییم و آنها را با اطلاعات عمومی مبلمان، تعریف میل، انواع مبلمان اداری، مبلمان آموزشی، مبلمان مسکونی، کلاف میل و مراحل ساخت آن و رویه‌کوبی میل آشنا کنیم.

برای پیشبرد بهتر فرایند یاددهی - یادگیری دانش‌آموزان، توجه همکاران محترم را به نکات زیر جلب می‌نماییم:

در هر یک از درس، مباحثی تحت عنوان «فعالیت» و «گفت‌وگو کنید» طراحی شده است که باعث بقاء و تثبیت یادگیری دانش‌آموزان و هم چنین تقویت کاربرد واژگان مربوط به رشته مهارتی دانش‌آموزان می‌شود.

ارزشیابی از این درس شامل ۱۲ نمره عملی (انجام فعالیت‌ها، گفت‌وگو کنید و...) و ۸ نمره کتبی (از متن درس و خودآزمایی‌ها) می‌باشد.

در پایان هر درس برای ارزشیابی از آموخته‌های دانش‌آموزان سؤالاتی به عنوان نمونه، ارایه شده است. همکاران گرامی می‌توانند در صورت لزوم و با توجه به سطح توانمندی دانش‌آموزان سؤالات متنوع‌تری را طراحی نمایند.

از همکاران محترم تقاضا می‌شود با نظرات و پیشنهادات کتبی خود ما را در غنی‌سازی محتوای کتاب و دستیابی به اهداف پیش‌بینی شده یاری فرمایید.

به تصاویر نگاه کنید و درباره آنها با یکدیگر گفت‌وگو کنید.



امروزه در زندگی از مبلمان استفاده‌های زیادی می‌شود. مبلمان علاوه بر این که باعث زیبایی فضای زندگی و کار ما شده است به رفاه و آسایش زندگی کمک کرده است. ما برای کار، درس خواندن، استراحت، سرگرمی، غذا خوردن و کارهای مختلف دیگر از مبلمان استفاده می‌کنیم. بنابراین برای استفاده بهتر و مناسب تر از مبلمان باید بدانیم که برای هر جایی چه نوع مبلی لازم است. به همین منظور باید انواع مبلمان را بشناسیم و با کاربرد هر یک از آنها آشنا شویم.

### تعریف مبلمان

به لوازم متحرکی که از آنها برای زندگی و یا کار راحت تر در خانه‌های مسکونی، ادارات یا مکان‌های عمومی استفاده می‌شود، مبلمان می‌گویند مانند میز، صندلی، میز تحریر، جاکتابی، مبلمان پذیرایی، تختخواب، میز کنفرانس، رخت آویز، جاکفشی، میز رایانه و ...

## انواع مبیل از نظر کاربرد

به طور کلی مبیل‌ها را با توجه به استفاده آنها در مکان‌های مختلف می‌توان به دو دسته تقسیم کرد که با هر یک از آنها آشنا می‌شوید.

### الف) مبلمان مسکونی

۱- مبلمان نشیمن پذیرایی - این مبلمان اغلب به صورت ۷ و ۹ نفره ساخته می‌شود که از یک کاناپه ۳ نفره، یک کاناپه ۲ نفره، ۲ مبیل نشیمن ۱ نفره و ۲ صندلی میزبان (برای ۹ نفر) تشکیل شده است.



نمونه ای از مبیل مسکونی مخصوص پذیرایی با سبک کلاسیک



۲- مبلمان ناهارخوری یا غذاخوری- این مبلمان شامل یک میز و چند صندلی است. مبلمان ناهارخوری با توجه به تعداد صندلی‌های آن نام‌گذاری می‌شود. شکل‌های زیر انواع مبلمان ناهارخوری را نشان می‌دهد.



مبلمان ناهارخوری ۴ نفره



مبلمان ناهارخوری ۲ نفره



مبلمان ناهارخوری ۸ نفره



مبلمان ناهارخوری ۶ نفره



مبلمان ناهارخوری ۱۰ نفره

۳- مبلمان خواب- این مبلمان از تختخواب یک یا دونفره، پاتختی، دراور و کمد لباس تشکیل شده است. شکل‌های زیر برخی از انواع مبلمان خواب را نشان می‌دهد.



مبلمان اتاق خواب کلاسیک



مبلمان اتاق خواب مدرن

۴- مبلمان کودک و نوجوان- این مبلمان از تخت و کمد کودک و نوجوان، میز تحریر یا میز کامپیوتر و دراور تشکیل شده است. شکل‌های زیر انواع مبلمان کودک و نوجوان را نشان می‌دهد.



تخت خواب کودک و نوجوان دو طبقه

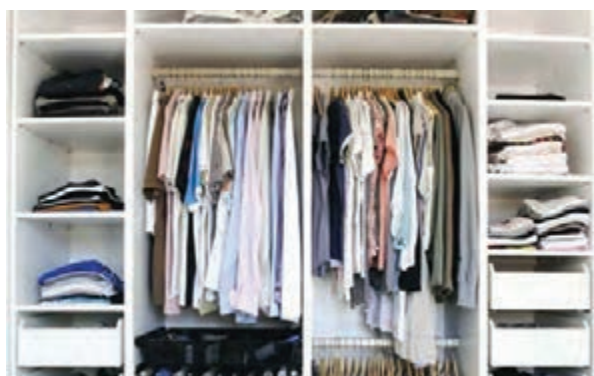


تخت خواب کودک و نوجوان یک طبقه



مبلمان اتاق خواب کودک و نوجوان

۵- مبلمان رختکن، جاکفشی، رخت آویز - از مبلمان رخت کن برای تعویض لباس، از جاکفشی برای نگهداری کفش ها و از رخت آویز برای آویختن لباس ها استفاده می شود.



## ب) مبلمان اداری

از مبلمان اداری در مکان‌هایی مانند: رستوران، مدرسه، اداره، کتابخانه، سینما، مسجد، دانشگاه و ... استفاده می‌شود. شکل‌های زیر انواع مبلمان اداری را نشان می‌دهد.



رستوران



اتاق رییس اداره



سالن کتابخانه



کلاس درس



مسجد



سینما



چند نوع میلمان آموزشی



مبلمان جلسه با ظرفیت ۱۵ نفر



انواع جاکتابی در اندازه و مدل های مختلف



میز مدیریت

۱- به مکان‌هایی که در جدول زیر به آنها اشاره شده است بروید و مانند نمونه نام مبلمانی را که در هر مکان از آن استفاده شده است؛ بنویسید.

ردیف	مکان	نوع مبلمان
۱	خانه	مبلمان غذاخوری (یک میز و ۶ عدد صندلی)
		اتاق پذیرایی
۲	مدرسه	اتاق خواب
		کتابخانه
		سالن اجتماعات
		اتاق مدیر
	کلاس	

۲- به همراه مربی خود از یک فروشگاه مبلمان اداری دیدن کنید. سپس درباره لوازمی که در آنجا مشاهده کردید برای دوستان خود توضیح دهید.

۳- به همراه مربی خود از فضای مدرسه بازدید کرده و بنویسید از چه مبلمانی بیشتر در آنجا استفاده شده است؟ نام آنها را فهرست کنید.



۱- مبلمان را با توجه به استفاده آنها در مکان‌های مختلف به چند دسته تقسیم می‌کنند؟ نام ببرید.

۲- در زندگی روزانه از مبلمان چه استفاده‌هایی می‌شود؟

۳- به لوازم متحرکی مانند میز، مبلمان پذیرایی، رخت‌آویز و ... که در خانه‌های مسکونی و یا ادارات استفاده می‌شود ..... می‌گویند.

۴- از مبلمان اداری در چه مکان‌هایی استفاده می‌شود؟

۵- مبلمان ناهارخوری شامل چه قسمت‌هایی است؟

۶- مبلمان اتاق خواب کودک و نوجوان از چه قسمت‌هایی تشکیل شده است؟

۷- قسمت‌های مختلف مبلمان پذیرایی را نام ببرید.

۸- سه مورد از انواع مبلمان ناهارخوری را نام ببرید.

۹- مبلمان خواب از چه قسمت‌هایی تشکیل شده است؟

۱۰- نام هر یک از مبلمان های زیر را بنویسید.



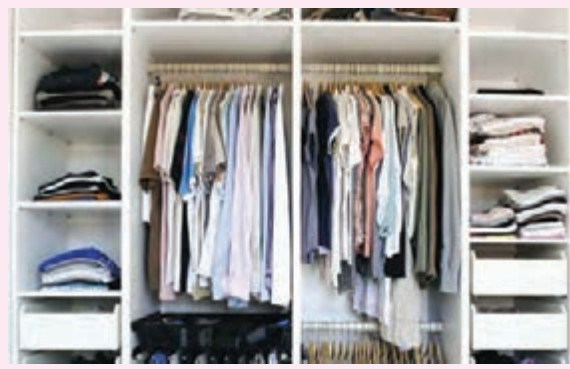
.....



.....



.....



.....



.....



.....

## انواع مبیل

مبیل ها انواع مختلفی دارند که با هر یک از آنها آشنا می شوید.

### ۱- مبیل های راحتی

مبیل های راحتی به دو دسته تمام پارچه و چوبی - پارچه ای تقسیم می شوند. ارتفاع کف نشیمن مبیل های راحتی کوتاه است و از آنها بیشتر در اتاق پذیرایی استفاده می شود. این مبیل ها برای لم دادن، مطالعه، تماشای تلویزیون و ... مناسب هستند. مبیل های راحتی، معمولاً دارای کلاف های چوبی هستند. رویه کوبی مبیل های راحتی روی تمامی کلاف یا قسمتی از آن انجام می شود. در رویه کوبی مبیل ها باید از مواد مناسب برای پر کردن کف و پشتی استفاده شود تا بتوان به مدت طولانی تری از آنها استفاده کرد. شکل های زیر نمونه ای از مبیل های راحتی تمام پارچه و چوبی - پارچه ای را نشان می دهد.



کاناپه تمام پارچه



صندلی چوبی - پارچه ای

## ۲- مبیل های کلاسیک

مبیل های کلاسیک بیشتر کلاف چوبی منبت شده دارند. پایه های مبیل های کلاسیک بلندتر از مبیل های راحتی است؛ یعنی ارتفاع کف نشیمن آنها تا زمین بیشتر است. پشت مبیل های کلاسیک انحنای کمتری دارد و از این مبلمان بیشتر در مراسم پذیرایی رسمی، مهمانی های تشریفاتی و یا فضاهای پذیرایی شخصی استفاده می شود. شکل های زیر نمونه هایی از مبیل های کلاسیک را نشان می دهد.



تالار پذیرایی



اتاق پذیرایی

۱- مبلمان راحتی به چند دسته تقسیم می‌شوند؟ نام ببرید.

۲- از مبلمان راحتی برای چه مواردی استفاده می‌شود؟

۳- کدام یک از مبلمان‌های زیر برای مراسم پذیرایی و مهمانی‌های تشریفاتی استفاده می‌شود؟

(ب) مبلمان راحتی

(الف) مبلمان کلاسیک

۴- با توجه به کلمه‌های داده‌شده نام هر یک از مبلمان‌هایی را که در تصویرهای زیر می‌بینید، بنویسید.

- مبلمان کلاسیک

- مبلمان راحتی تمام پارچه‌ای

- مبلمان راحتی چوبی - پارچه‌ای



.....

.....

.....

## کلاف مبلمان

کلاف، همان اسکلت‌بندی مبیل است که رنگ‌کاری و رویه‌کوبی بر روی آن انجام می‌شود. برای ساخت مبیل باید از چوب مناسب، خشک و مقاوم استفاده شود. شکل زیر یک مبیل با پوشش کامل و کلاف آن را نشان می‌دهد.

کلاف مبیل قبل از  
رویه‌کوبی



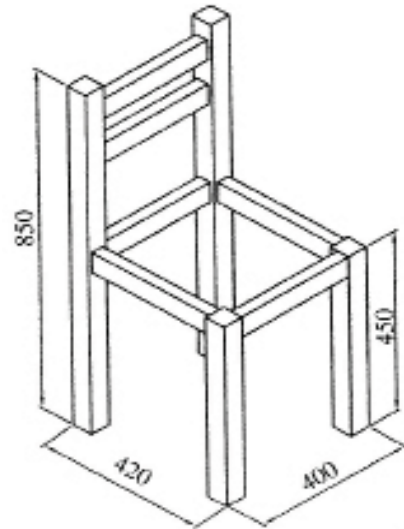
کلاف مبیل پس از  
رویه‌کوبی

## انواع کلاف مبلمان چوبی

کلاف مبلمان در انواع مختلف ساخته می‌شود. شکل‌های زیر برخی از انواع کلاف مبلمان را نشان می‌دهد.



کلاف صندلی دسته‌دار



کلاف صندلی چوبی

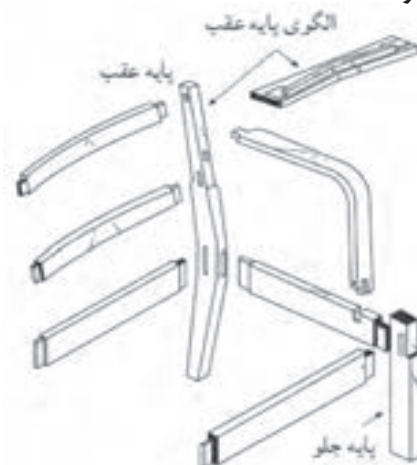


کلاف مبلمان راحتی



کلاف مبلمان کلاسیک

کلاف مبلمان باید دارای اتصالات‌های مقاوم و مناسب هر مبلمان باشد. این اتصالات‌ها به دو صورت دائم و موقت (بازشو) در کلاف مبلمان استفاده می‌شود.

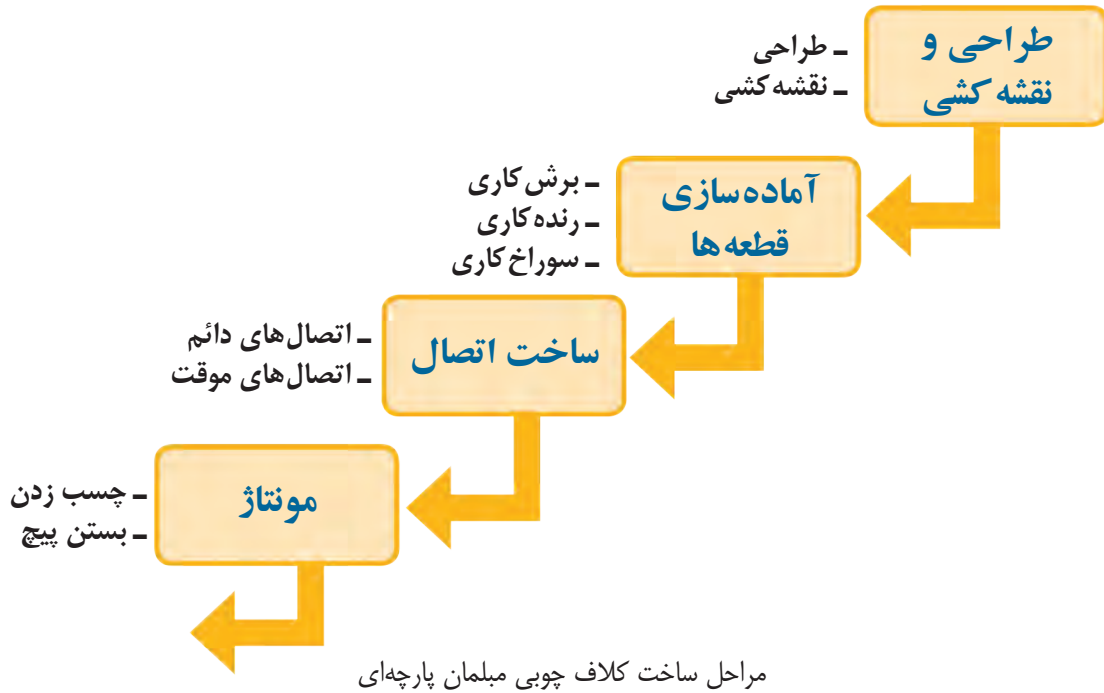


اتصالات‌های مبلمان چوبی



## مراحل ساخت کلاف چوبی مبلمان پارچه ای

برای ساخت مبلمان در ابتدا باید کلاف آن را آماده کرد. شکل زیر مراحل ساخت کلاف چوبی مبیل را به ترتیب نشان می دهد.



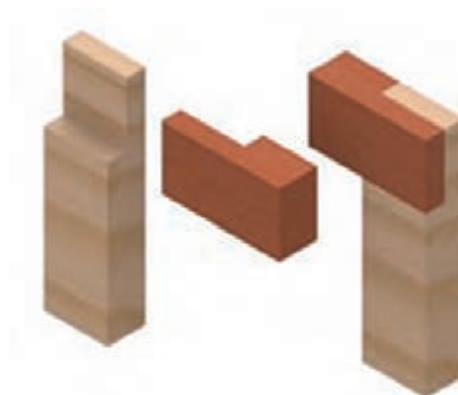
کلاف چوبی مبیل پارچه ای

## انواع اتصال‌های رایج در ساخت مبلمان

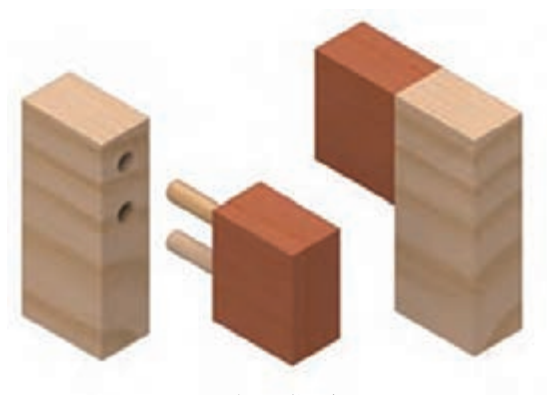
برای متصل کردن قطعات آماده شده به یکدیگر از اتصال‌های دائم و موقت استفاده می‌شود. معمولاً در مبلمان تمام چوب از اتصال‌های دائم که از جنس چوب هستند، استفاده می‌شود. شکل‌های زیر انواع اتصال‌هایی را که در ساخت مبلمان به کار می‌رود، نشان می‌دهند.



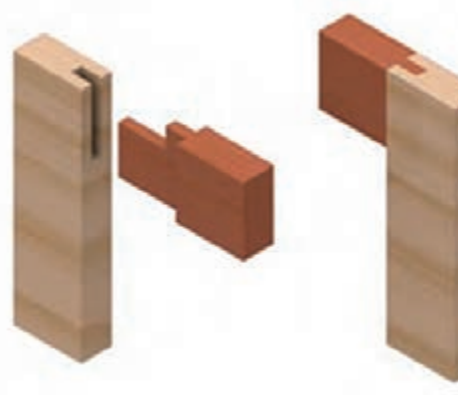
اتصال فاق و زبانه



اتصال نیم نیم



اتصال دوبر



اتصال کام و زبانه

### نکته

در ساخت کلاف باید از اتصال‌های محکم و مناسب استفاده شود تا از لق شدن و به‌صدا در آمدن مبیل جلوگیری شود.

## انواع کلاف از نظر مواد اولیه

الف: کلاف تمام چوبی: این کلاف به طور کامل از چوب یا صفحات فشرده چوبی مانند تخته چندلایه ساخته می‌شود.



کلاف تمام چوبی

ب: کلاف ترکیبی: نمای ظاهری این مبلمان به صورت چوب و پارچه یا تمام پارچه است. برای ساخت این کلاف از پارچه و چوب با هم استفاده می‌شود.



ترکیبی چوب و پارچه



مبل تمام پارچه

در مبلمان تمام چوبی باید از چوب مرغوب، سالم و با رنگ یکنواخت استفاده کرد تا مبلمان نمای خوب و یکدستی داشته باشد. در مبلمان با پوشش تمام پارچه نیاز به استفاده از چوب درجه یک نیست، اما باید از چوب خشک و سالم استفاده کرد تا مبل دوام بیشتری را داشته باشد.

انواع مبلمان خانه خود را بررسی کنید و بنویسید مواد اولیه کلاف مبلمان منزل شما از چه نوع است؟

مبلمان	مواد اولیه کلاف
۱-	
۲-	
۳-	
۴-	

## خودآزمایی کتبی

۱- کلاف مبلمان چیست؟

۲- برای ساخت کلاف مبل از چه چوبی باید استفاده کرد؟

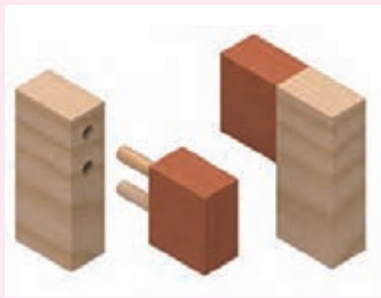
۳- رنگ کاری و رویه کوبی بر روی کدام قسمت از مبلمان انجام می شود؟

۴- مراحل ساخت کلاف چوبی مبل را به ترتیب شماره گذاری کنید.

- آماده سازی قطعه ها  - طراحی و نقشه کشی  - مونتاژ  - ساخت اتصال

۵- از چه اتصال هایی در ساخت کلاف مبل استفاده می شود؟

۶- نام هر یک از اتصال‌ها را در زیر هر تصویر بنویسید.



.....

.....

.....

۷- با توجه به شکل‌های داده شده نام هر یک از کلاف‌های مبلمان زیر را بنویسید.



.....

.....

.....

۸- در ساخت کلاف باید از اتصال‌های محکم استفاده شود تا از ..... و ..... مبل جلوگیری شود.

۹- انواع کلاف از نظر مواد اولیه به چند دسته تقسیم می‌شوند؟ نام ببرید.

۱۰- برای ساخت کلاف ترکیبی مبلمان از ..... و ..... استفاده می‌شود.

۱۱- برای ساخت کلاف تمام چوبی مبلمان از ..... و یا ..... استفاده می‌شود.

۱- در مبلمان تمام چوبی باید از چه چوبی استفاده کرد؟

## رویه کوبی مبلمان

به تصویر زیر نگاه کنید. کدام یک از آنها برای استفاده مناسب است؟ چرا؟



برای آن که بتوانیم از مبلمان استفاده کنیم و هنگام نشستن بر روی آن احساس راحتی داشته باشیم باید بر روی کلاف آن رویه کوبی انجام شود. به پوشاندن قسمت‌هایی از مبلمان با موادی مانند پارچه، چرم، اسفنج، فدر، نوار و ... رویه کوبی می‌گویند. پارچه‌ای که برای رویه کوبی مبلمان استفاده می‌شود باید دارای دوام، ضخامت لازم و زیبایی باشد.



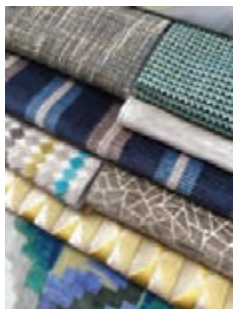
فدر زیگزاگ (سینوسی)



فدر لول



نوار



انواع پارچه

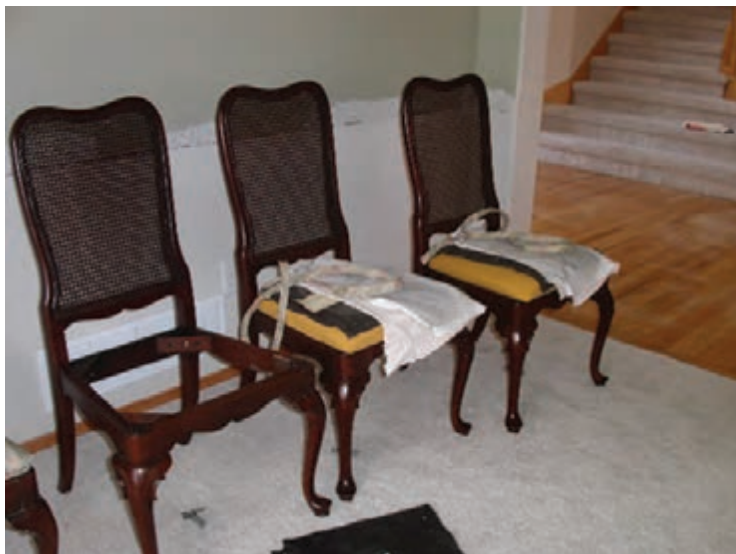


انواع فوم و اسفنج

بنابراین پس از این که کلاف مبیل ساخته شد برای این که بتوان از آن استفاده کرد باید قسمت های کف و پشت یا تمام قسمت های آن با موادی از قبیل اسفنج، فوم، پارچه و . . . پوشانده شود. شکل های زیر برخی از مراحل رویه کوبی مبلمان را نشان می دهد.



مبیل برش خورده با فترهای کف



مراحل رویه کوبی صندلی



پوشش کفی مبیل



اسکلت مبیل با اسفنج

مبلمان از نظر رویه کوبی به دو دسته تقسیم می شوند.

- ۱- مبلیهایی که قسمت های چوبی آنها نیاز به رنگ کاری دارد و قسمت های دیگرشان رویه کوبی می شود.
- ۲- مبلیهایی که به صورت تمام پارچه رویه کوبی می شوند که به آنها مبلمان پارچه ای یا راحتی گفته می شود.

در مبلی‌های تمام پارچه‌ای، نحوه کشیدن پارچه رویه، مغزی دوزی و استفاده از وسایل تزئینی، بسیار مهم است و در زیبایی مبلی تأثیر زیادی دارد.

### نکته

زیبایی یک مبلی به رنگ کاری و رویه کوبی آن بستگی دارد که رویه کوبی آن، آخرین مرحله از تولید یک مبلی است.

در شکل‌های زیر برخی از انواع مبلی‌های رویه کوبی شده را می‌بینید. این مبلی‌ها هنر و مهارت استاد کار رویه کوب را نشان می‌دهد. رویه کوبی از مشاغل مهم و هنرمندانه است.



مبلی کلاسیک با رویه کوبی کف چرم و پشتی پارچه‌ای



مبلی کلاسیک منبت شده پر آرایه ساخت ایران



مبلی کلاسیک منبت شده



نام قسمت‌هایی را که در شکل با عدد مشخص شده است در جدول زیر بنویسید.



۵	۴	۳	۲	۱
.....	.....	.....	.....	.....

۱- چهار مورد از مواد اولیه برای رویه کوبی مبیل را نام ببرید.

.....

.....

.....

.....

۲- چرا بر روی کلاف مبیل رویه کوبی انجام می‌شود؟

۳- به پوشاندن قسمت‌هایی از کلاف مبیل با موادی مانند پارچه، چرم، اسفنج، فنر، نوار و ... چه می‌گویند؟

۴- از چه نوع پارچه‌ای باید برای رویه کوبی مبلمان استفاده شود؟

۵- زیبایی یک مبیل به چه چیزهایی بستگی دارد؟

۶- آخرین مرحله از تولید یک مبلی ..... مبلی است.

۷- تصویرهای زیر مواد اولیه مورد استفاده در رویه کوبی مبلی را نشان می‌دهد. نام هر یک را بنویسید.



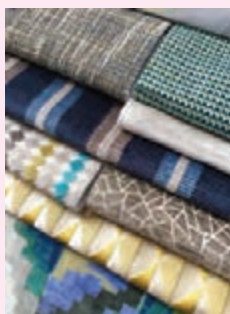
.....



.....



.....



.....



.....



.....

