



مشاوره تحصیلی هیوا

تخصصی ترین سایت مشاوره کشور

مشاوره تخصصی ثبت نام مدارس ، برنامه ریزی درسی و آمادگی
برای امتحانات مدارس

برای ورود به صفحه مشاوره مدارس کلیک کنید

برای ورود به صفحه نمونه سوالات امتحانی کلیک کنید

تماس با مشاور تحصیلی مدارس

۹۰۹۹۰۷۱۷۸۹



تماس از تلفن ثابت

دانش آموزان عزیزم لطفاً روی سوالات را با دقت بخوانید و در انجام محاسبات دقت نمایید.

ردیف

الف

پاسخ صحیح را با علامت × مشخص کنید.

۱. در عدد اعشاری ($۷۹۸۴/۵۳۱$) مرتبه‌ی اعداد مشخص شده در کدام گزینه صحیح می‌باشد.

الف) هزارم - صدگان (ب) صدم - صدگان یکی (ج) دهم - صدگان یکی (د) هزارم - یکان میلیون

۲. کدام گزینه برابر با کسر $\frac{18}{25}$ است. الف) $1\frac{7}{18}$ (ب) ۷۲٪ (ج) $\frac{9}{12}$ (د)

$\frac{32}{50}$

۳. کدام یک از چهارضلعی‌های زیر خط تقارن ندارد؟

الف) متوازی الاضلاع (ب) لوزی (ج) مربع (د) مستطیل

۴. چند درصد از شکل مقابل رنگ شده است؟



الف) ۶۰٪ (ب) ۷۵٪ (ج) ۶۵٪ (د) ۸۰٪

۵. یک سانتی متر مکعب با کدام یک از گزینه‌های زیر برابر است؟

الف) یک سی سی (ب) یک میلی لیتر (ج) یک لیتر (د) گزینه‌های الف و ب

۶. کدام یک از نمودارهای زیر، برای بررسی تغییرات داده‌ها اهمیت دارد؟

الف) خط شکسته (ب) ستونی (ج) دایره‌ای (د) میله‌ای

۷. در الگوی اعداد مربعی عدد بیست و پنجم چند است؟

الف) ۱۲۵ (ب) ۱۰۰ (ج) ۳۲۵ (د) ۶۲۵

۸. اگر عدد ۲۷۰۰۰ را صد برابر کنیم ارزش رقم ۷ چند می‌شود؟

الف) دهگان هزار (ب) دهگان میلیون (ج) صدگان هزار (د) یکان میلیون

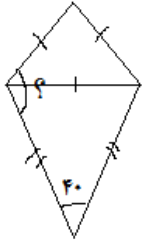
۹. دو عدد ۲۷۳۵۶۲۰۰ و ۳۴۲۱۸۰۱۲ را با تقریب یک میلیون بنویسید و سپس حاصل تفریق آن‌ها را به دست آورید.

۱۰. حاصل عبارت‌های زیر را به دست آورید و تا حد امکان ساده کنید.

$$4\frac{2}{5} + 3\frac{5}{6} =$$

$$9 - 7\frac{2}{5} =$$

$$\left(2\frac{1}{3} \times \frac{9}{14}\right) \div \frac{27}{8} =$$



در هر یک از شکل های زیر اندازه ی زاویه ی خواسته شده را به دست آورید.

بالا: متساوی الاضلاع



مثلث

پایین: متساوی الساقین

مثلث

۱۱

دوچرخه ای با چرخ هایی به قطر ۴۰ سانتی متر داریم. اگر چرخ هایش ۳۰۰ دور بزنند. این دوچرخه چقدر را طی کرده است؟

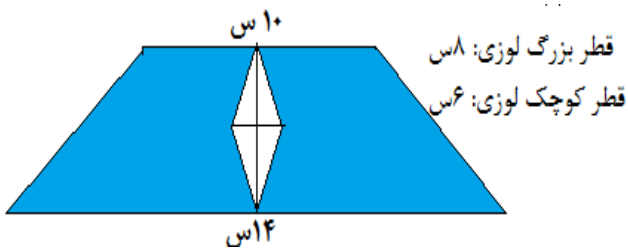
۱۲

طول، عرض و ارتفاع کارتنی به ترتیب ۱۲، ۱۱ و ۳ سانتی متر است. چند بسته چای به حجم ۳۳ سانتی مترمکعب در آن جای می گیرد؟

۱۳

مساحت قسمت رنگی شکل مقابل را به دست آورید.

۱۴

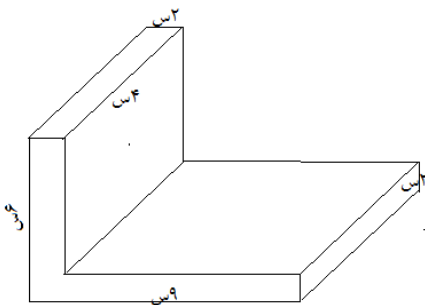


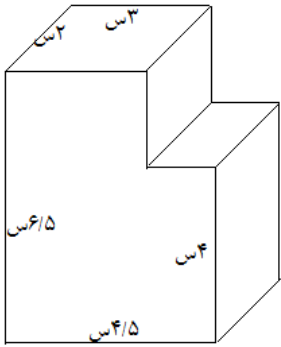
قطر بزرگ لوزی: ۸ س

قطر کوچک لوزی: ۶ س

حجم شکل های زیر را به دست آورید.

۱۵





امتیازهای یک دانش آموز در درس های مختلف به شرح زیر است.

۱۶

نام درس	فارسی	ریاضی	علوم	اجتماعی	هدیه ها	تاریخ	املا
امتیاز	۴۰	۲۹	۳۵	۳۳	۳۸	۳۶	۳۴

الف) برای نمایش داده ها، چه نموداری از همه مناسب تر است؟ آن را رسم کن.
ب) با استفاده از نمودار و محاسبه کردن، میانگین نمرات او را حساب کنید.

ج) نمره ی کدام درس ها از میانگین بیشتر است؟

د) نمره ی کدام درس، میانگین همه ی نمرات است؟

ه) نمره ی کدام درس کمتر از میانگین است؟

محیط مستطیلی ۷۲ سانتی متر است. اگر نسبت طول به عرض مستطیل ۷ به ۲ باشد. مساحت مستطیل را حساب کنید.

۱۷

در جاهای خالی عدد مناسب بنویسید.

۰/۱۳۴ کیلوگرم = گرم

در یک بازی عادلانه ، احتمال برنده شدن بازیکنان است .

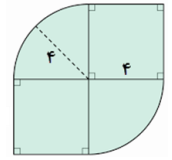
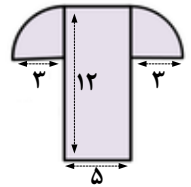
۷۰ سی سی = لیتر

۱۸

برای دوختن یک دست کت و شلوار پسرانه $3\frac{3}{4}$ متر پارچه لازم است. با ۱۵ متر پارچه چند دست کت و شلوار می توان دوخت؟

۱۹

۲۰ محیط شکل های زیر را به دست آورید.



۲۱ گنجایش یک آکواریوم ۶۰ لیتر است. اگر بخواهیم آکواریوم را با ظرفی مکعب مستطیل شکل به ابعاد ۲۰، ۱۰ و ۳۰ سانتی متر پر از آب کنیم. چند بار باید ظرف را پر کنیم؟

۲۲ امروز خورشید ساعت ۲۴" ۴۵' ۶ طلوع و ساعت ۲۲" ۳۳' ۵ غروب کرده است، طول این روز را محاسبه کنید.

موفق و سربلند باشید

ردیف	اهداف	تسلط کامل	تسلط خیلی خوب	تسلط خوب	تسلط ضعیف
۱	با اعداد مرکب و انجام محاسبات آن آشناست				
۲	تبدیل واحد ها را به درستی انجام می دهید				
۳	مفهوم حجم، مساحت و محیط هر شکل آشنا بوده و به درستی محاسبه می کند				
۴	با انواع نمودار و نحوه رسم آنها آشناست				
۵	زوایای نا معلوم را به درستی پیدا می کند				
۶	کاربرد تناسب و درصد را می داند				
۷	عملیات ریاضی را به درستی انجام داده است.				