

268F

کد کنترل

268

F

**آزمون (نیمه‌متمرکز) ورود به دوره‌های دکتری - سال ۱۴۰۱****دفترچه شماره (۱)**

صبح جمعه ۱۴۰۰/۱۲/۶



«اگر دانشگاه اصلاح شود مملکت اصلاح می‌شود.»

امام خمینی (ره)

جمهوری اسلامی ایران  
وزارت علوم، تحقیقات و فناوری  
سازمان سنجش آموزش کشور**رشته ژنتیک مولکولی  
(کد ۲۲۲۸)**

جدول مواد امتحانی، تعداد، شماره سؤال‌ها و زمان پاسخ‌گویی

زمان پاسخ‌گویی	تا شماره	از شماره	تعداد سؤال	مواد امتحانی
۱۵۰ دقیقه	۱۰۰	۱	۱۰۰	مجموعه دروس تخصصی: - بیوشیمی - بیوفیزیک - میکروبیولوژی - ژنتیک - زیست‌شناسی سلولی و مولکولی - سیتوژنتیک - ژنتیک مولکولی - مهندسی ژنتیک

استفاده از ماشین حساب مجاز نیست.

این آزمون نمره منفی دارد.

حق چاپ، تکثیر و انتشار سؤال‌ها به هر روش (الکترونیکی و...) پس از برگزاری آزمون، برای تمامی اشخاص حقیقی و حقوقی تنها با مجوز این سازمان مجاز می‌باشد و یا متخلفان برابر مقررات رفتار می‌شود.

\* متقاضی گرامی، وارد نکردن مشخصات و امضا در کادر زیر، به منزله غیبت و حضور نداشتن در جلسه آزمون است.

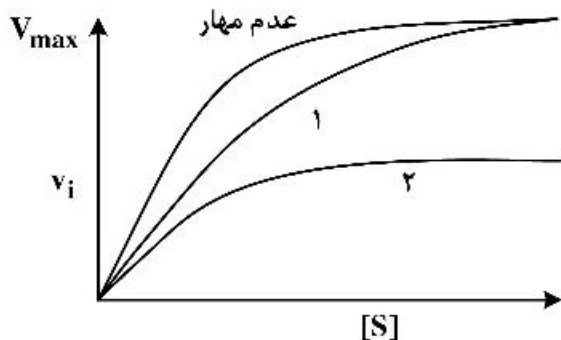
اینجانب ..... با شماره داوطلبی ..... با آگاهی کامل، یکسان بودن شماره صندلی خود را با شماره داوطلبی مندرج در بالای کارت ورود به جلسه، بالای پاسخ‌نامه و دفترچه سؤال‌ها، نوع و کد کنترل درج شده بر روی دفترچه سؤال‌ها و پایین پاسخ‌نامه‌ام را تأیید می‌نمایم.

امضا:

۱- فروکتوز ۲ و ۶- بیس فسفات فعال‌کننده آلوسترینیک کدام آنزیم کبدی است؟

- (۱) گلوکوکیناز  
 (۲) پیرووات کربوکسیلاز  
 (۳) فسفو فروکتوکیناز- ۱  
 (۴) فروکتوز ۱ و ۶- بیس فسفاتاز
- ۲- کدام گزینه در مورد بیماری کم‌خونی داسی‌شکل (Sickle-cell anemia) درست است؟

- (۱) ناشی از جهش گلوتامات به والین در زنجیره بتا هموگلوبین است.  
 (۲) در این بیماری خصوصیات اکسی هموگلوبین دستخوش تغییر می‌شود.  
 (۳) ناشی از اتصال زنجیره‌های مولکول‌های هموگلوبین از طریق زنجیره‌های آلفا است.  
 (۴) در این بیماری خصوصیات اکسی هموگلوبین و داکسی هموگلوبین دستخوش تغییر می‌شود.
- ۳- در شکل زیر، منحنی‌های ۱ و ۲ به ترتیب کدام نوع مهار آنزیمی را نشان می‌دهد؟



- (۱) غیررقابتی - رقابتی  
 (۲) غیررقابتی - نارقابتی  
 (۳) رقابتی - غیررقابتی  
 (۴) رقابتی - نارقابتی

۴- کدام گزینه در مورد اثر آنزیم هلیکاز بر DNA صحیح است؟

- (۱) با انرژی حاصل از هیدرولیز ATP عمل می‌کند و موجب هیپرکرومیسم (افزایش جذب) می‌شود.  
 (۲) با انرژی حاصل از هیدرولیز ATP عمل می‌کند و موجب هیپوکرومیسم (کاهش جذب) می‌شود.  
 (۳) بدون هیدرولیز ATP عمل می‌کند و موجب هیپرکرومیسم (افزایش جذب) می‌شود.  
 (۴) بدون هیدرولیز ATP عمل می‌کند و موجب هیپوکرومیسم (کاهش جذب) می‌شود.

۵- تفاوت کیتین و سلولز کدام است؟

- (۱) در یک پلیمر اتصال بین واحدهای قندی از نوع  $\alpha$  و در دیگری از نوع  $\beta$  است.  
 (۲) واحدهای قندی تشکیل‌دهنده یکی گلوکز و دیگری N استیل گلوکز آمین است.  
 (۳) در یک پلیمر نقش ساختاری و در دیگری نقش عملکردی دارد.  
 (۴) یکی رشته‌ای و دیگری دارای انشعاب است.

۶- کدام گزینه یک اثر لپید است؟

- (۱) اسفنگومیلین  
 (۲) پروستاگلاندین  
 (۳) taurocholic acid  
 (۴) فاکتور فعال‌کننده پلاکت

- ۷- سلول زنده از دیدگاه ترمودینامیکی، یک سیستم ..... در حالت ..... است.
- (۱) باز - تعادلی  
(۲) بسته - تعادلی  
(۳) باز - غیرتعادلی  
(۴) بسته - غیرتعادلی
- ۸- براساس کدام نظریه، تاخوردگی (فولدینگ) پروتئین به‌عنوان یک مسئله جدی در زیست‌شناسی مولکولی مطرح شده است؟
- (۱) گر (Gore)  
(۲) لوینتال (Levinthal)  
(۳) آنفینزن (Anfinsen)  
(۴) چو - فاسمن (Chou-Fasman)
- ۹- کدام ماریج از عناصر ساختار دوم پروتئین به دلیل حذف میانکنش‌های واندرالس از پایداری کمتری برخوردار است؟
- (۱) ماریج  $\alpha$  ( $\alpha$  - helix)  
(۲) ماریج آلفا ( $\alpha$  - helix)  
(۳) رشته بتا ( $\beta$  - strand)  
(۴) ماریج پای ( $\pi$  - helix)
- ۱۰- به شرط داشتن انرژی برابر و با زاویه تابش یکسان، کدام پروتئین رادیواکتیو دارای عمق نفوذ بیشتری در بافت زنده است؟
- (۱) آلفا  
(۲) بتا  
(۳) یوزیترون  
(۴) نوترون
- ۱۱- پایداری پروتئین از طریق مطالعات ..... و با تعیین ..... مورد بررسی قرار می‌گیرد.
- (۱) ترمودینامیکی - ثابت سرعت  
(۲) ترمودینامیکی - ثابت تعادل  
(۳) سینتیکی - ثابت سرعت  
(۴) سینتیکی - ثابت تعادل
- ۱۲- در مبحث ساختار و توالی پروتئین، کدام گزینه از پارامترهای مهم در تعریف موتیف (motif) است؟
- (۱) تکرارشدگی در ساختار پروتئین‌های مختلف  
(۲) قابلیت تاخوردگی و عملکرد مستقل  
(۳) قابلیت تاخوردگی مستقل  
(۴) قابلیت عملکرد مستقل
- ۱۳- کدام یک از گزینه‌های زیر در رابطه با ساختار کورونایروس‌ها صحیح است؟
- (۱) ویروس‌های بدون پوشش (nonenveloped) و دارای کپسید بیست وجهی (icosahedral)  
(۲) ویروس‌های بدون پوشش (nonenveloped) و دارای کپسید ماریچی (helical)  
(۳) ویروس‌های دارای پوشش (enveloped) و دارای کپسید بیست وجهی (icosahedral)  
(۴) ویروس‌های دارای پوشش (enveloped) و دارای کپسید ماریچی (helical)
- ۱۴- همه موارد زیر در مورد اجوانت‌ها (adjuvants) درست‌اند، به‌جز:
- (۱) باعث افزایش نیمه عمر آنتی‌ژن می‌شوند.  
(۲) باعث تحریک اختصاصی سیستم ایمنی می‌شوند.  
(۳) باعث آزادسازی تدریجی آنتی‌ژن از محل تزریق می‌شوند.  
(۴) به‌صورت غیراختصاصی می‌توانند باعث تحریک تکثیر لنفوسیت‌ها شوند.
- ۱۵- پدیده جذب احیایی نیترات توسط کدام عامل یا عوامل زیر انجام می‌شود؟
- (۱) ردوکتازهای نیترات  
(۲) هیدروکسیل آمین سنتاز  
(۳) آزوفردوکسین  
(۴) نیتروژنازها
- ۱۶- آرکی‌ها و یوکاریوت‌ها در کدام گزینه با یکدیگر شبیه‌اند؟
- (۱) اندازه ریبوزوم  
(۲) ساختار تاژک  
(۳) اسید آمینه شروع‌کننده سنتز پروتئین  
(۴) دارا بودن استرول در غشای سلولی

۱۷- همه موارد زیر در مورد استافیلوکوکوس اورئوس درست‌اند، به‌جز:

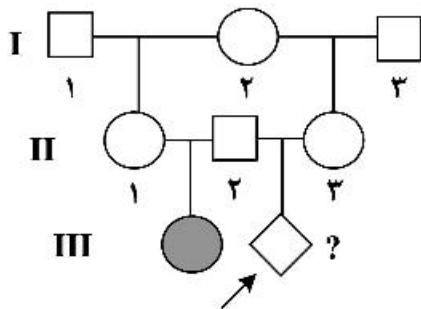
- (۱) با تولید انتروتوکسین در ایجاد مسمومیت غذایی شرکت می‌کند.
- (۲) در ایجاد سندرم فلسی‌شدن پوست با تولید سم اکسفولیاتیو شرکت می‌کند.
- (۳) با تولید کواگولاز در عمل آنتی فاگوسیتیک سلول‌های دفاعی بدن مقابله می‌کند.
- (۴) در آزمایشگاه با توجه به حساسیت به املاح صفراوی و تست تورم کیسولی تعیین هویت می‌شود.

۱۸- مطابق تست‌های بیوشیمیایی، تفاوت *Shigella Salmonella* و *E.coli* در چیست؟

- (۱) *Salmonella* و *E.coli* لاکتوز مثبت هستند ولی *Shigella* لاکتوز منفی است.
- (۲) *Salmonella* و *E.coli* لاکتوز منفی هستند ولی *Shigella* لاکتوز مثبت است.
- (۳) *Salmonella* و *Shigella* لاکتوز مثبت هستند ولی *E.coli* لاکتوز منفی است.
- (۴) *Salmonella* و *Shigella* لاکتوز منفی هستند ولی *E.coli* لاکتوز مثبت است.

۱۹- شجره زیر انتقال یک بیماری وابسته به X بسیار نادر را نشان می‌دهد. بیماری با ارث آنوزومی نهفته، با نفوذپذیری ۱۰۰ درصد منتقل می‌شود. همسر اول فرد II-۲ و در هنگام زایمان می‌میرد. بیمار فرد II-۲

با خواهر ناتنی همسر اولش II-۳ ازدواج می‌کند. با توجه به باردار شدن این فرد احتمال ابتلای زاده وی چقدر است؟



- (۱)  $\frac{1}{2}$
- (۲)  $\frac{1}{4}$
- (۳)  $\frac{1}{16}$
- (۴)  $\frac{1}{32}$

۲۰- در مگس سرکه حامل سه ژن مجاور پیوسته X، Y و Z یک آمیزش سه نقطه‌ای انجام می‌شود. فاصله بین X تا Z، ۳۲٫۵ واحد نقشه (map unit) و فاصله X تا Y، ۲۰٫۵ واحد نقشه و ضریب همبستگی (coefficient coincidence) نیز

۰٫۸۸۶۰ است. نسبت نو ترکیب‌های دوگانه در میان زاده‌های این آمیزش تقریباً چقدر است؟

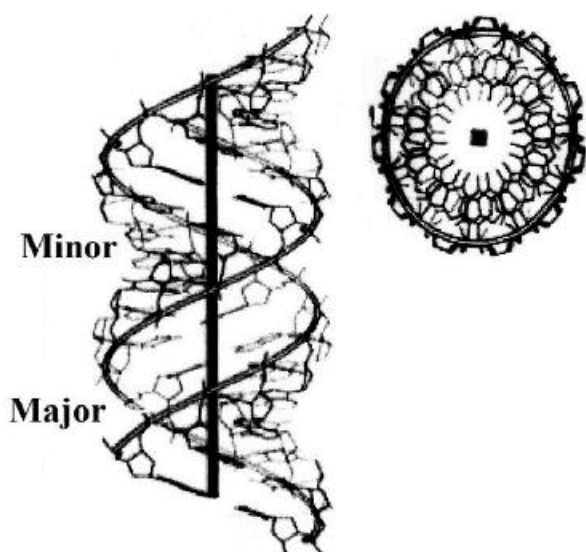
- (۱) ٪۶
- (۲) ٪۸
- (۳) ٪۱۲
- (۴) ٪۱۶

۲۱- در یک فرد هتروزیگوت برای یک ژن مفروض اگر کراسینگ‌اور بین لوکوس این ژن و سانترومر کروموزوم رخ دهد،

تفکیک آلل‌های این ژن در کدام مرحله از تقسیم میوز روی می‌دهد؟

- (۱) فقط در آنافاز I
- (۲) فقط در آنافاز II
- (۳) در آنافاز I یا در آنافاز II
- (۴) آلل‌ها در اینجا اصلاً از هم تفکیک نمی‌شوند.

۲۲- تصویر شماتیک زیر، کدام یک از ساختارهای مولکول DNA را نشان می‌دهد؟



- (۱) Z-DNA
- (۲) C-DNA
- (۳) B-DNA
- (۴) A-DNA

۲۳- کدام دو گزینه در مورد تومور ساپرسورها و انکوژن‌ها درست‌اند؟

- I. پروتو انکوژن‌ها از راه جهش کسب عملکرد، درحالی‌که تومور ساپرسور ژن‌ها با جهش از دست دادن عملکرد، به توسعه سرطان منجر می‌شوند.
- II. پروتو انکوژن‌ها از راه جهش از دست دادن عملکرد، درحالی‌که ژن‌های تومور ساپرسور با جهش کسب عملکرد، به توسعه سرطان منجر می‌شوند.
- III. جهش در هر دو آلل پروتو انکوژن برای القای سرطان لازم است، درحالی‌که جهش در یکی از دو آلل تومور ساپرسورها کفایت می‌کند.
- IV. جهش در یکی از دو آلل در پروتو انکوژن‌ها برای القای سرطان کفایت می‌کند، درحالی‌که هر دو آلل جهش‌یافته تومور ساپرسورها برای پیشرفت سرطان ضروری‌اند.

- (۱) I, II
- (۲) I, III
- (۳) I, IV
- (۴) II, III

۲۴- در جدول زیر انواع RNA تولید شده در درون سلول (ستون الف) و اعمال آن‌ها (ستون ب) البته نه به ترتیب درست مطابق با ستون الف آمده است.

الف	ب
snRNAs (A)	(i) خاموش کردن بیان ژن از راه هدایت تخریب mRNA های منتخب
siRNAs (B)	(ii) تنظیم بیان ژن با سد کردن ترجمه mRNA های منتخب
miRNAs (C)	(iii) عملکرد در انواع فرایندها شامل پیرایش pre-mRNA
snoRNAs (D)	(iv) نقش در فرآوری و تغییرات شیمیایی tRNAs

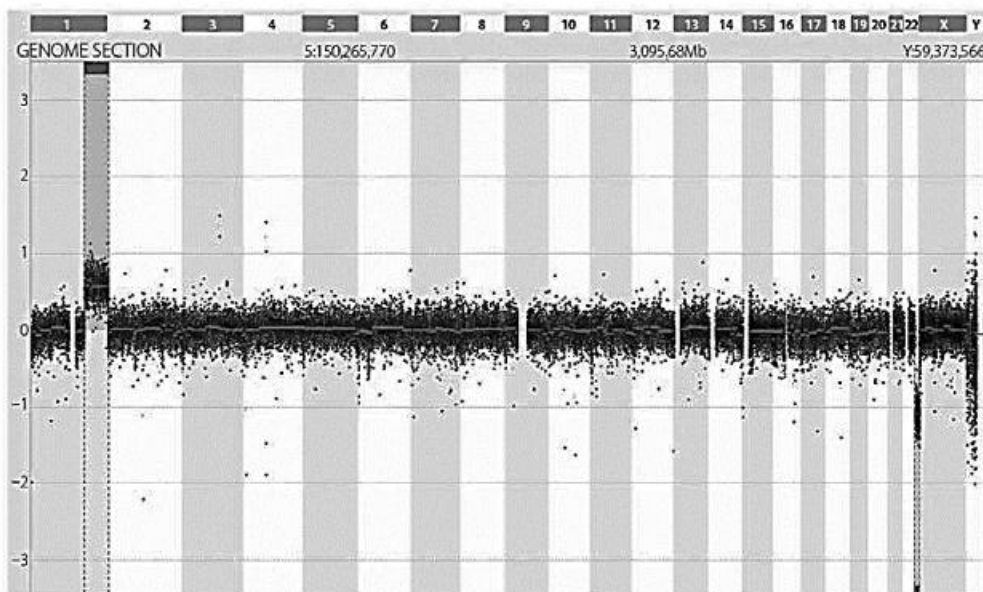
در کدام گزینه ترکیبات جور و درست از گزاره‌های دو ستون آمده است؟

- (۱) A - (iv), B - (i), C - (ii), D - (iii)
- (۲) A - (iv), B - (ii), C - (i), D - (iii)
- (۳) A - (iii), B - (ii), C - (i), D - (iv)
- (۴) A - (iii), B - (i), C - (ii), D - (iv)

- ۲۵- همه عبارات زیر درست می‌باشند، به جز:
- (۱) پروفیلین به G-ADP اکتین متصل می‌شود و باعث جایگزینی ADP با ATP می‌شود.
  - (۲) تیموزین  $\beta_4$  به رشته F اکتین متصل شده و مانع فروپاشی آن می‌شود.
  - (۳) کوفیلین ترجیحاً به رشته‌های دارای ADP - اکتین متصل شده و باعث قطعه قطعه شدن آن‌ها می‌شود.
  - (۴) پروتئین CapZ به انتهای مثبت رشته اکتین متصل شده و از پلیمراسیون آن جلوگیری می‌کند.
- ۲۶- کدام گزینه در مورد عوامل مؤثر در رونویسی در یوکاریوت‌ها درست است؟
- (۱) DPE در همه پرموتورهای کلاس ۲ قرار دارد.
  - (۲) TATA box توسط TFIIB شناسایی می‌شود.
  - (۳) GC box و CAT box جزء عناصر دور از پرموتور هستند.
  - (۴) در یوکاریوت‌ها terminator برای توقف RNAII پلیمرز وجود ندارد.
- ۲۷- کدام یک از پروسه‌های زیر در گذر از متافاز به آنافاز در میتوز مورد واریسی سیستم کنترل چرخه سلولی می‌شود؟
- (۱) اتمام همانندسازی ماده ژنتیکی
  - (۲) اتصال کروموزوم‌ها به میکروتوبول‌های دوکی و ایجاد کشش
  - (۳) شرایط محیطی مناسب برای رشد سلول در  $G_1$
  - (۴) ردیف شدن کروموزوم‌ها و تشکیل صفحه متافازی
- ۲۸- بر روی رشته کدکننده یک مولکول DNA، ردیف نوکلئوتیدی 3'-ACT-5' وجود دارد. آنتی‌کدون و کدون متناظر آن به ترتیب از راست به چپ در کدام گزینه نشان داده شده است؟
- (۱) 5'-UCA-3' و 5'-UGA-3'
  - (۲) 5'-UCA-3' و 5'-AGU-3'
  - (۳) 5'-ACU-3' و 5'-AGU-3'
  - (۴) 5'-ACU-3' و 5'-AGU-3'
- ۲۹- همه موارد زیر به GTP متصل هستند، به جز:
- |         |         |         |          |
|---------|---------|---------|----------|
| Ras (۱) | Ran (۲) | SRP (۳) | Pex5 (۴) |
|---------|---------|---------|----------|
- ۳۰- کدام مورد باعث فعال شدن گلیکوژن فسفریلاز می‌گردد؟
- |                |                   |
|----------------|-------------------|
| Glucagon (۱)   | Insulin (۲)       |
| Adrenaline (۳) | Noradrenaline (۴) |
- ۳۱- در یک ساختار کروماتیدی با ۵۰ نوکلئوزوم، چند هیستون H2B دیده می‌شود؟
- |       |        |        |         |
|-------|--------|--------|---------|
| ۵ (۱) | ۱۰ (۲) | ۵۰ (۳) | ۱۰۰ (۴) |
|-------|--------|--------|---------|
- ۳۲- در یک آلوتریپلوئید (allotriploid) حاصل از دو گونه A و B که عدد دیپلوئید (2n) آن‌ها به ترتیب ۱۶ و ۱۴ است، چه تعداد کروموزوم یافت می‌شود؟
- |              |              |
|--------------|--------------|
| ۴۵ (۱)       | ۴۲ یا ۴۸ (۲) |
| ۲۲ یا ۲۳ (۳) | ۲۱ یا ۲۴ (۴) |
- ۳۳- در کدام نوع نوآرایی کروموزومی، بر اثر کراسینگ‌اور در یک موجود هتروزیگوت، یک کروموزوم دی‌سانتریک ایجاد می‌شود؟
- |                         |                         |
|-------------------------|-------------------------|
| وارونگی پری‌سانتریک (۱) | وارونگی پاراسانتریک (۲) |
| مضاعف‌شدگی (۳)          | حذف (۴)                 |

- ۳۴- کدام عبارات زیر پدیده کراسینگ‌اور را درست توصیف می‌کنند؟
- I. شانس کراسینگ‌اور بین دو ژن مستقیماً با فاصله بین آن‌ها بر روی یک کروموزوم بستگی دارد.
  - II. شانس کراسینگ‌اور با افزایش فاصله بین آن‌ها افزایش می‌یابد.
  - III. شانس کراسینگ‌اور بین دو ژن با کاهش فاصله بین آن‌ها افزایش می‌یابد.
  - IV. کراسینگ‌اور ترکیب صفات والدی را در میان زاده‌ها تغییر می‌دهد.
  - V. کراسینگ‌اور تنوع صفات پیوسته را در زاده‌های یک زوج والد کاهش می‌دهد.
- I, II, III, IV, V (۴)      I, II, IV (۳)      II, III, V (۲)      I, III, V (۱)
- ۳۵- برای وقوع رویداد نوترکیبی در میوز، کروموزوم‌های هومولوگ باید جفت شوند. کدام یک از گزینه‌های زیر در جفت شدن و تفکیک درست کروموزوم‌ها درست‌تر است؟
- (۱) تشکیل یک یا چند کیاسما در هر کروموزوم
  - (۲) تشکیل دو یا چند کیاسما در هر بازوی کروموزوم
  - (۳) تشکیل کیاسماهای انتهایی به تعداد زیاد در هر بازوی کروموزوم
  - (۴) جفت شدن کروموزوم‌ها از طریق جفت شدن سانترومرها
- ۳۶- کدام گزینه نمی‌تواند نتیجه میوز افراد حامل جابه‌جایی دو طرفی متعادل (balance reciprocal translocation) باشد؟
- trisomy (۱)      normal phenotype (۲)
- partial Monosomy (۳)      partial trisomy (۴)
- ۳۷- کدام مورد در خصوص بسته‌بندی (packing) ژنوم ویروس درست‌تر است؟
- (۱) اسید نوکلئیک در درون سر ویروس (head shell) از تراکم نسبی برخوردار است.
  - (۲) تراکم اسید نوکلئیک با اندازه سر ویروس (head shell) نسبت معکوس دارد.
  - (۳) کمیت طول DNA در درون سر ویروس (head shell) مستقل از سایز آن است.
  - (۴) طول DNA که می‌تواند وارد ویروس شود توسط ساختمان سر ویروس (head shell) محدود می‌شود.
- ۳۸- کدام گزینه در مورد کروموزوم‌های پلی‌تن از درستی بیشتری برخوردار است؟
- (۱) دارای الگوی پافینگ (puffing) ثابت هستند.
  - (۲) این کروموزوم‌های پروفازی دارای الگوی تیره و روشن (بندینگ) هستند.
  - (۳) با توجه به الگوی بندینگ، این کروموزوم‌ها متافازی هستند.
  - (۴) الگوی بیان مشابه کروموزوم‌های لمپ براش (lamp brush) دارند.
- ۳۹- کدام گزینه تعریف درستی از کاریوتایپ (q10; q10)(۱۴; ۲۱), XX, ۴۶ را ارائه می‌دهد؟
- (۱) این فرد دارای جابه‌جایی رابرتسونی است و از کروموزوم ۱۴ سه نسخه دارد.
  - (۲) این فرد دارای جابه‌جایی رابرتسونی است و از کروموزوم ۲۱ سه نسخه دارد.
  - (۳) این فرد دارای جابه‌جایی متقابل بین کروموزوم‌های ۱۴ و ۲۱ است.
  - (۴) این فرد دارای جابه‌جایی رابرتسونی از نوع متعادل بین کروموزوم‌های ۱۴ و ۲۱ است.

۴۰- تصویر زیر، مربوط به نتایج array-CGH است. کدام یک از موارد زیر در مورد فردی که آنالیز روی آن صورت گرفته، درست است؟



- (۱) این فرد دارای سه نسخه از تمام کروموزوم‌های خود است.  
 (۲) این فرد دارای یک نسخه از کروموزوم شماره ۱ و دو نسخه از کروموزوم ۲۲ است.  
 (۳) این فرد دارای سه نسخه از بخشی از کروموزوم ۱ و یک نسخه از بخشی از کروموزوم ۲۲ است.  
 (۴) این فرد دارای دو نسخه از کروموزوم شماره ۱ و سه نسخه از کروموزوم ۲۲ است.
- ۴۱- کدام مورد تفاوت بین یک ژن ساختاری و یک ژن تنظیمی است؟  
 (۱) ژن‌های ساختاری ساختارهای پیچیده‌ای دارند، ژن‌های تنظیمی ساختارهای ساده‌ای دارند.  
 (۲) ژن‌های ساختاری به mRNA رونویسی می‌شوند، ژن‌های تنظیمی رونویسی نمی‌شوند.  
 (۳) ژن‌های ساختاری پروتئین‌ها را رمزگذاری می‌کنند که در ساختار سلول عمل می‌کنند، ژن‌های تنظیمی واکنش‌های متابولیسمی را انجام می‌دهند.  
 (۴) ژن‌های ساختاری پروتئین‌هایی را رمزگذاری می‌کنند که در متابولیسم یا بیوسنتز یا ساختار سلول استفاده می‌شوند، ژن‌های تنظیمی رونویسی از ژن‌های ساختاری را تنظیم می‌کنند.
- ۴۲- کدام یک از تغییرات زیر یک جایگزینی از نوع انتقالی (transition) است؟  
 (۱) آدنین به جای سیتوزین  
 (۲) آدنین به جای گوانین  
 (۳) تیمین به جای آدنین  
 (۴) درج سه جفت نوکلئوتید در DNA
- ۴۳- در پروتئین‌های متصل شونده به DNA، آمینواسیدها چگونه با DNA برهمکنش دارند؟  
 (۱) ایجاد پیوندهای کووالانسی بین بازهای DNA  
 (۲) ایجاد پیوندهای کووالانسی با قندهای DNA  
 (۳) ایجاد پیوندهای هیدروژنی با بازهای DNA  
 (۴) ایجاد پیوندهای یونی با بازهای DNA
- ۴۴- در یک پلی‌ریبوزوم، پلی‌پپتیدها در کدام ریبوزوم‌ها بلندتر هستند؟  
 (۱) آن‌هایی که در 3' mRNA قرار گرفته‌اند.  
 (۲) آن‌هایی که در 5' mRNA قرار گرفته‌اند.  
 (۳) آن‌هایی که در وسط mRNA قرار گرفته‌اند.  
 (۴) همه پلی‌پپتیدها یک طول خواهند داشت.



- ۴۵- در اپرون **trp**، در غیاب تریپتوفان چه اتفاقی برای سرکوبگر **trp** می‌افتد؟
- (۱) به اپراتور متصل می‌شود و رونویسی را مهار می‌کند.
  - (۲) به ژن تنظیمی متصل می‌شود و رونویسی را مهار می‌کند.
  - (۳) نمی‌تواند به اپراتور متصل شود و رونویسی رخ می‌دهد.
  - (۴) نمی‌تواند به ژن تنظیمی متصل شود و رونویسی رخ می‌دهد.
- ۴۶- کدام دسته از RNA به درستی با عملکردش مرتبط شده است؟
- (۱) RNA کوچک هسته‌ای (snRNA): rRNA را پردازش می‌کند.
  - (۲) RNA انتقالی (tRNA): به یک آمینو اسید متصل می‌شود.
  - (۳) RNA ریبوزومی (rRNA): تداخل RNA را انجام می‌دهد.
  - (۴) میکروRNA (miRNA): اطلاعات مربوط به توالی آمینواسیدی پروتئین را حمل می‌کند.
- ۴۷- اثر سطوح بالای گلوکز بر اپرون **lac** چیست؟
- (۱) رونویسی کمی اتفاق می‌افتد.
  - (۲) رونویسی تحریک می‌شود.
  - (۳) رونویسی تحت تأثیر قرار نمی‌گیرد.
  - (۴) رونویسی ممکن است بسته به سطوح لاکتوز تحریک یا مهار شود.
- ۴۸- کدام آنزیم باکتریایی پرایمرها را حذف می‌کند؟
- (۱) پریماز
  - (۲) لیگاز
  - (۳) DNA پلیمراز III
  - (۴) DNA پلیمراز I
- ۴۹- در گل یک گیاه جهش یافته در ژن‌های کلاس A و B، چه نوع ساختارهایی در حلقه‌های یک تا چهار انتظار می‌رود؟
- (۱) برج، پرچم، پرچم، برج
  - (۲) برج، برج، برج، برج
  - (۳) کاسبرگ، کاسبرگ، برج، برج
  - (۴) کاسبرگ، کاسبرگ، کاسبرگ، کاسبرگ
- ۵۰- باکتری *اشریشیا کلی*، ترمیم جفت باز ناجور براساس..... رشته‌های جدید و قدیمی DNA را از هم تمیز می‌دهد.
- (۱) گروه‌های متیل در رشته قدیمی
  - (۲) تفاوت‌ها در ترکیب باز دو رشته
  - (۳) آنالوگ‌های بازی در رشته جدید
  - (۴) تغییر پروتئین‌های هیستون
- ۵۱- اگر تلومر از یک ارگانسیم جهش یابد و غیر فعال شود، چه اتفاقی می‌افتد؟
- (۱) آنزیم DNA پلیمراز در تلومر متوقف خواهد شد.
  - (۲) پرایمرهای RNA برداشته نمی‌شوند.
  - (۳) کروموزم‌ها در هر نسل کوتاه می‌شوند.
  - (۴) هیچ همانندسازی در DNA اتفاق نمی‌افتد.
- ۵۲- سنجاق سرها در DNA در نتیجه وجود..... ایجاد می‌شوند.
- (۱) توالی‌های یکسان در رشته مقابل
  - (۲) توالی‌های مکمل در رشته مقابل
  - (۳) توالی‌های یکسان در یک رشته
  - (۴) توالی‌های معکوس و مکمل در یک رشته
- ۵۳- مفهوم صفت آستانه‌ای (**threshold trait**)، در کدام گزینه به درستی تعریف شده است؟
- (۱) در یک جمعیت با فراوانی بسیار اندک دیده می‌شوند.
  - (۲) فراوانی آن‌ها با توانایی بقای فوق‌العاده هتروزیگوت‌ها همراه است.
  - (۳) به شکل وراثت ممتد (**continuous inheritance**) بروز می‌یابند.
  - (۴) در منحنی توزیع نرمال به شکل یک دسته مجزا دیده می‌شوند ولی تحت تأثیر محیط و ژن‌ها بروز می‌یابند.

- ۵۴- همانندسازی ناپیوسته ناشی از کدام ویژگی DNA است؟  
 (۱) رشته‌های نوکلئوتیدی ناهمسو  
 (۲) گروه فسفات باردار  
 (۳) بازهای مکمل  
 (۴) قند پنج کربنه
- ۵۵- در رشته پیرو، پرایمرها کجا ساخته می‌شوند؟  
 (۱) تنها در انتهای ۳' رشته نو ساخته  
 (۲) تنها در انتهای ۵' رشته نو ساخته  
 (۳) در آغاز هر قطعه اکازاکی  
 (۴) در مکان‌های متفاوت در یک قطعه اکازاکی
- ۵۶- فعالیت رزولواز در نوترکیبی چیست؟  
 (۱) ساختار هالیدی را می‌شکند.  
 (۲) DNA دو رشته‌ای را از هم باز می‌کند.  
 (۳) به یک رشته DNA اجازه می‌دهد به یک مارپیچ DNA حمله کند.  
 (۴) یکی از رشته‌های DNA اصلی را طی مهاجرت شاخه جابه‌جا می‌کند.
- ۵۷- چنین برآورد شده است که تعداد ژن‌های فعال از نظر رونویسی در انسان، در مقایسه با موجودات بسیار ساده‌تر، به‌طور نسبی کمتر است. علت چیست؟  
 (۱) آمپلی فیکاسیون گسترده ژن‌هاست.  
 (۲) مدیفیکاسیون‌های بعد رونویسی ژن‌هاست.  
 (۳) تأثیرات اپی ژنتیکی به کمک اپیمرازهاست.  
 (۴) وجود چندین ژن کاذب به‌ازای هر ژن « واقعی » است.
- ۵۸- ظاهر زیگزاگی متمایز رشته کروماتین به خاطر کدام جزء است؟  
 (۱) Linker DNA (۲) Nucleosome (۳) Histone H1 (۴) Histone core
- ۵۹- mRNA کدام یک از پروتئین‌های زیر طول عمر بیشتری دارد؟  
 (۱) SSB protein (۲) Polymerase (۳) Nucleases (۴) blood globins
- ۶۰- تولید پادتن‌های مونوکلونال، نخستین بار با کدام یک از روش‌های زیر عملی شد؟  
 (۱) DNA - RNA hybridization  
 (۲) somatic cell hybridization  
 (۳) recombinant DNA technology  
 (۴) pure culture of cells producing antibodies
- ۶۱- افزاینده‌ها (enhancers) که توالی‌های تنظیمی فرایند رونویسی هستند، کار خود را با افزایش کدام یک از اجزاء انجام می‌دهند؟  
 (۱) عوامل رونویسی عمومی  
 (۲) RNA پلیمراز در محل یک پروموتور منفرد  
 (۳) عوامل رونویسی که به پروموتور، و نه RNA پلیمراز، متصل می‌شوند.  
 (۴) RNA پلیمراز و برای قادر ساختن آنزیم به فعالیت و رای ناحیه پایان دهنده رونویسی یک ژن
- ۶۲- بازهای نادر چگونه در tRNA وارد می‌شوند؟  
 (۱) با RNA راهنما رمزگذاری می‌شوند.  
 (۲) با بازهای نادر در DNA رمزگذاری می‌شوند.  
 (۳) با توالی‌هایی در اینترون‌ها رمزگذاری می‌شوند.  
 (۴) با تغییرات شیمیایی در بازهای استاندارد ایجاد می‌شوند.
- ۶۳- چه تفاوتی بین پروموتور مرکزی و پروموتور تنظیمی وجود دارد؟  
 (۱) پروموتور تنظیمی بالادست‌تر است.  
 (۲) تنها پروموتور مرکزی توالی‌های مورد توافق دارد.  
 (۳) نوع مرکزی در ژن‌های ساختاری و نوع تنظیمی در ژن‌های تنظیمی نقش ویژه دارند.  
 (۴) عوامل رونویسی تنها به پروموتور مرکزی متصل می‌شوند و به پروموتور تنظیمی متصل نمی‌شوند.

- ۶۴- به کدام دلیل آنالوگ‌های بازی جهش‌زا هستند؟  
 (۱) ساختار DNA را می‌پیچانند.  
 (۲) از نظر ساختاری شبیه بازهای طبیعی هستند.  
 (۳) از نظر شیمیایی بازهای طبیعی را تغییر می‌دهند.  
 (۴) در DNA پلیمراز تغییراتی ایجاد می‌کنند که باعث عملکرد بد آن می‌شود.
- ۶۵- ناکفایی هاپلوئیدی (haploinsufficiency) در کدام گزینه درست تعریف شده است؟  
 (۱) عقیمی ناشی از تشکیل گامت‌هایی که به دنبال تقسیم میوز می‌میرند.  
 (۲) کاهش بسیار شدید بیان ژن در ژن‌های وابسته جنس وقتی که فقط یک آلل جهش‌یافته نهفته می‌تواند بیان شود.  
 (۳) فنوتیپ جهش‌یافته در فرد ناخالص (m/M) و حصول بیان بیشتر ژن، نسبت به فرد خالص نهفته (m/m) نشان می‌دهد.  
 (۴) وضعیت نادری از یک فنوتیپ بارز که در آن فرد هتروزیگوت برای یک آلل بارز و یک آلل پوچ (null) فنوتیپ غیرعادی دارد.
- ۶۶- کدام یک از رویدادهای زیر کندترین رویداد است؟  
 (۱) هم‌تاسازی (Replication)  
 (۲) رونویسی (Transcription)  
 (۳) ترجمه (Translation)  
 (۴) پیرایش (Splicing)
- ۶۷- در یک آزمایش برای تولید یک موش (APC) از طریق تغییر ژنگان سلول‌های بنیادی جنینی هستیم. کدام یک از روش‌های زیر برای این کار مناسب است؟  
 (۱) CRISPR/ cas 9  
 (۲) به‌کارگیری antisense RNA  
 (۳) استفاده از siRNA علیه ژن APC  
 (۴) استفاده از RNA ribozyme
- ۶۸- لق بودگی (wobbler) یک ..... می‌تواند با بیش از یک ..... جفت شود.  
 (۱) tRNA، آمینواسید  
 (۲) آنتی کدون، کدون  
 (۳) کدون، آنتی کدون  
 (۴) گروه سه نوکلئوتیدی در DNA، کدون در mRNA
- ۶۹- در انجام ترجمه، ..... ایجاد پیوندهای پپتیدی بین آمینواسیدها را کاتالیز می‌کند.  
 (۱) یک پروتئین در زیرواحد بزرگ ریبوزوم  
 (۲) یک پروتئین در زیرواحد کوچک ریبوزوم  
 (۳) rRNA  
 (۴) tRNA
- ۷۰- کدام مورد زیر، گروهی از مولکول‌های RNA هستند که در لکه‌های پیرایشگر (splicing speckles) و اجسام کاخال (cajal) سلول‌های یوکاریوتی یافت می‌شوند؟  
 (۱) miRNA (micro RNA)  
 (۲) piRNA (piwi - interaction RNA)  
 (۳) siRNA (small interfering RNA)  
 (۴) snRNA (small nuclear RNA)
- ۷۱- در ترتیب توالی‌های داده شده برای بخشی از یک پلی پپتید، تغییر پدید آمده بر اثر یک جهش حروف چه نوع جهشی می‌تواند باشد؟

Normal: Val-His-Leu-Thr-Pro-**Glu**-Glu-Lys-Ser-Ala---  
 Mutant: Val-His-Leu-Thr-Pro-**Val**-Glu-Lys-Ser-Ala---

(۱) frameshift (۲) isoform (۳) missense (۴) nonsense

- ۷۲- کدام یک از رویدادهای زیر می‌تواند ناشی از جهشی در نواحی تنظیمی یک ژن باشد؟  
 (۱) در هم‌ریختن پیرایش ژن  
 (۲) بیان زیادتر یا کمتر یک ژن  
 (۳) ایجاد یک پروتئین غیرعملکردی  
 (۴) تولید یک آنزیم با فعالیت کاهش یافته
- ۷۳- تحلیل QTI به کدام مورد زیر اطلاق می‌شود؟  
 (۱) شناسایی نواحی کروموزومی مربوط به یک صفت کمی  
 (۲) تعیین بخش‌هایی از ژن‌ها که سریع‌ترین تکامل را داشته‌اند.  
 (۳) تعیین محل‌های اتصال RNA - پلیمراز  
 (۴) ترسیم نقشه ژن‌ها در ویروس‌ها
- ۷۴- کدام گزاره‌های زیر در توصیف ژنگان سلول‌های سرطانی درست‌اند؟  
 I. همانندسازی در سلول‌های عادی کندتر از سلول‌های سرطانی است.  
 II. ناهنجاری‌های کروموزومی فراوانی بیشتری دارند.  
 III. تلومرها در سلول‌های سرطانی طولانی‌ترند.  
 IV. سلول‌های سرطانی می‌توانند اجزاء DNA با منشاء بیرونی مانند ویروس‌ها را کسب کرده باشند.  
 (۱) I, II, III  
 (۲) I, III, IV  
 (۳) II, III, IV  
 (۴) I, II, III, IV
- ۷۵- فعال بودن کدام یک از آنزیم‌های زیر می‌تواند دلیلی بر وضعیت و شرایط سرطانی بودن سلول‌های بدنی باشد؟  
 (۱) telomerase  
 (۲) ribonuclease  
 (۳) ribosomes  
 (۴) phospholipase
- ۷۶- دگره پوچ (null allele) نتیجه کدام یک از انواع جهش است؟  
 (۱) جهش حذف (deletion)  
 (۲) جهش به‌دست آوردن عملکرد (gain of function)  
 (۳) جهش از دست دادن عملکرد (loss of function)  
 (۴) جهش تغییر در تعداد نسخه (copy number variation)
- ۷۷- به کدام دلیل ژنگان مخمر نان  $0/004$  برابر ژنگان انسان بوده و تقریباً  $0/2$  برابر به آن ژن دارد؟  
 (۱) ژنگان مخمر دارای ژن‌های همپوشان بسیاری است.  
 (۲) ژن‌های مخمر دارای کدون‌های کمتری نسبت به ژن‌های انسان است.  
 (۳) ژنگان مخمر حاوی DNA ی بین ژنی بسیار کمتری بوده و اینترون‌های آن نیز نسبت به ژنگان انسان کمتر است.  
 (۴) کروموزوم‌های مخمر دارای سانترومر و تلومرهای کوتاه‌تری نسبت به کروموزوم‌های انسان می‌باشد.
- ۷۸- کدام یک از آمیزش‌های زیر بین سویه‌های *E. coli* منجر به فراوانی بالای انتقال ژن‌های کروموزومی می‌شود؟  
 (۱)  $F^+ \times F^+$   
 (۲)  $F^- \times F^+$   
 (۳)  $Hfr \times Hfr^-$   
 (۴)  $Hfr \times F^-$
- ۷۹- کدام جمله تعریف درستی از homeobox را بیان می‌کند؟  
 (۱) توالی پپتیدی مرکب از ۶ آمینواسید که در روشن خاموش کردن ژن‌ها نقش ایفا می‌کند.  
 (۲) توالی نوکلئوتیدی خاص موجود در برخی از ژن‌های دخیل در نمو جنینی  
 (۳) ژن‌های حفظ شده در تمام مهره‌داران که در تکوین ستون پشتی آن‌ها نقش دارند.  
 (۴) گروهی از ژن‌ها که در طول تکوین جنینی پلاریته آن را تعیین می‌کنند.

۸۰- کدام یک از دست‌ورزی‌های ژنتیکی زیر را با کریسپر (CRISPR) می‌توان انجام داد؟

I. Knockin ژنی

II. Knockout ژنی

III. ویرایش ژنی

IV. ایجاد جهش نقطه‌ای در ژن

V. خاموش‌سازی ژنی

VI. فعال‌سازی ژنی

VII. درمان ژنی

VIII. تغییرات اپی‌ژنتیک

۱، II، III

(۱) تا VIII

IV، VI، VII، VIII

(۳) I، IV، VIII

۸۱- برای تولید انسولین انسانی به روش همسانه‌سازی (cloning) در باکتری *E. coli* از کدام یک از موارد زیر می‌توان استفاده کرد؟

(۲) یک کپی از cDNA ژن

(۱) DNA ژنگانی

(۴) mRNA precursor

(۳) spliced mRNA

۸۲- در حضور آلولاکتوز، سرکوپگر lac.....

(۲) به اپراتور متصل می‌شود.

(۱) به پروموتور متصل می‌شود.

(۴) نمی‌تواند به اپراتور متصل شود.

(۳) به ژن تنظیمی متصل می‌شود.

۸۳- در بررسی مکانسیم اثر یک داروی ضد سرطان معلوم شده که دارو یک غیرفعال کننده بسیار قوی فعالیت مدیفیکاسیون کروماتین است. این مدیفیکاسیون موجب افزایش بیان دسته ژنی انکوژن‌هاست. کدام فعالیت تغییردهنده کروماتین با تأثیر این دارو به احتمال زیاد تحریک می‌شود؟

(۲) استیلاسیون هیستون‌های مرکزی

(۱) اتصال هیستون H1 به نوکلئوزوم

(۴) دمتیلاسیون بازهای سیتوزین در DNA

(۳) داستیلاسیون هیستون‌های مرکزی

۸۴- یک تکه DNA به طول ۷۶۸ زوج بازی با پراکندگی یکنواخت زوج‌های نوکلئوتیدی را در مجاورت

↓

HhaI - Restriction Endonuclease با توالی مورد شناسایی 5'-G-C-G-C-3' قرار می‌دهیم. چند قطعه

3'-C-G-C-G-5'

↑

DNA از برش تکه DNA فوق توسط این آنزیم انتظار می‌رود؟

(۲) ۳

(۱) ۲

(۴) غیرقابل پیش‌بینی است.

(۳) ۴

۸۵- با توجه به autoradiogram of gel داده شده در شکل زیر که نتیجه توالی‌یابی به روش Maxam - Gilbert

است، کدام گزینه توالی نوکلئوتیدی یک قطعه DNA تک رشته‌ای است؟

پورین‌ها	پیریمیدین‌ها
— —	— —
— —	— —
— —	— —
— —	— —

- (۱) ۵'-A-G-G-C-T-T-A-G-C-۳'  
 (۲) ۵'-C-G-A-T-T-C-G-G-A-۳'  
 (۳) ۵'-G-A-A-T-C-C-G-A-T-۳'  
 (۴) ۵'-T-A-G-C-C-T-A-A-G-۳'

۸۶- کدام یک از ناقلین ژنی زیر توان ورود به ژنگان (genome) میزبان را ندارند؟

- (۱) فاژ λ  
 (۲) pBR322  
 (۳) retrovirus  
 (۴) adeno- associated virus

۸۷- cosmid چیست؟

- (۱) از جمله پلاسمیدهای خالص و ساده‌ای است که در مهندسی ژنتیک به کار می‌رود.  
 (۲) ناقل کلون‌سازی ژن است که برای حمل قطعات DNA تا ۱۵ کیلوباز به کار می‌رود.  
 (۳) ناقل کلون‌سازی ژن است که برای حمل قطعات DNA تا ۳۵ کیلوباز به کار می‌رود.  
 (۴) ناقل کلون‌سازی ژن است که برای حمل قطعات DNA بین ۳۷ تا ۵۲ کیلوباز به کار می‌رود.

۸۸- مطالعات ژن گزارشگر (reporter gene) در زیست‌شناسی مولکولی برای جستجوی چه فرایندی انجام می‌شود؟

- (۱) آزمایشات جایابی ژن‌ها  
 (۲) آزمایشات مربوط به برهمکنش پروتئین‌ها و ژن‌ها  
 (۳) بررسی فعالیت رونویسی یک ژن خاص  
 (۴) برهمکنش پروتئین‌ها و RNAهای تنظیمی

۸۹- کدام آنزیم باکتریایی، توالی DNA ویروس (پلاسمید) مهاجم را بریده و آن را تخریب می‌کند؟

- (۱) Cas9  
 (۲) dicer  
 (۳) DNAase  
 (۴) ribonuclease

۹۰- موجودات تراژنیک (transgenic) چگونه تولید می‌شوند؟

- (۱) با جهش‌های ژنتیکی  
 (۲) هیبریدسازی کروموزوم‌ها  
 (۳) افزودن، حذف یا مدیفیکاسیون ژن‌ها  
 (۴) ترانسفورماسیون ژنتیکی توسط باکتری‌ها

۹۱- یک ژنتیک‌دان علاقمند به مطالعه عملکرد سیستم ایمنی، جهش‌های تصادفی در ژن‌های خاصی در موش ایجاد

می‌کند و سپس مشخص می‌کند در کدام موش جهش یافته عملکرد سیستم ایمنی مختل شده است. این فرایند نمونه‌ای است از:

- (۱) ژنتیک مستقیم (forward genetics)  
 (۲) ژنتیک معکوس (reverse genetics)  
 (۳) ژنتیک مستقیم و ژنتیک معکوس  
 (۴) نه ژنتیک مستقیم و نه ژنتیک معکوس

۹۲- کدام جمله در مورد pyrosequencing درست است؟

- (۱) نوکلئوتیدهای مصرفی به شکل دی فسفات هستند.
- (۲) حداکثر اندازه قطعه تعیین توالی ۱۵۰۰ نوکلئوتید است.
- (۳) در این روش، نیازی به ژل ریزی برای مشاهده نتایج وجود ندارد.
- (۴) نوکلئوتیدهای نشان‌دار در صورت ورود به زنجیره در حال سنتز شناسایی می‌شوند.

۹۳- در روش isoelectric focusing جداسازی پروتئین‌ها بر پایه چه گرادیانی انجام می‌گیرد؟

- (۱) pH (۲) دما (۳) NaCl (۴) سوکروز

۹۴- یک قطعه DNA به اندازه ۸kbs با  $^{32}P$  در انتهای ۵' نشان‌گذاری شده را توسط EcoRI و Bgl II و مخلوط هر

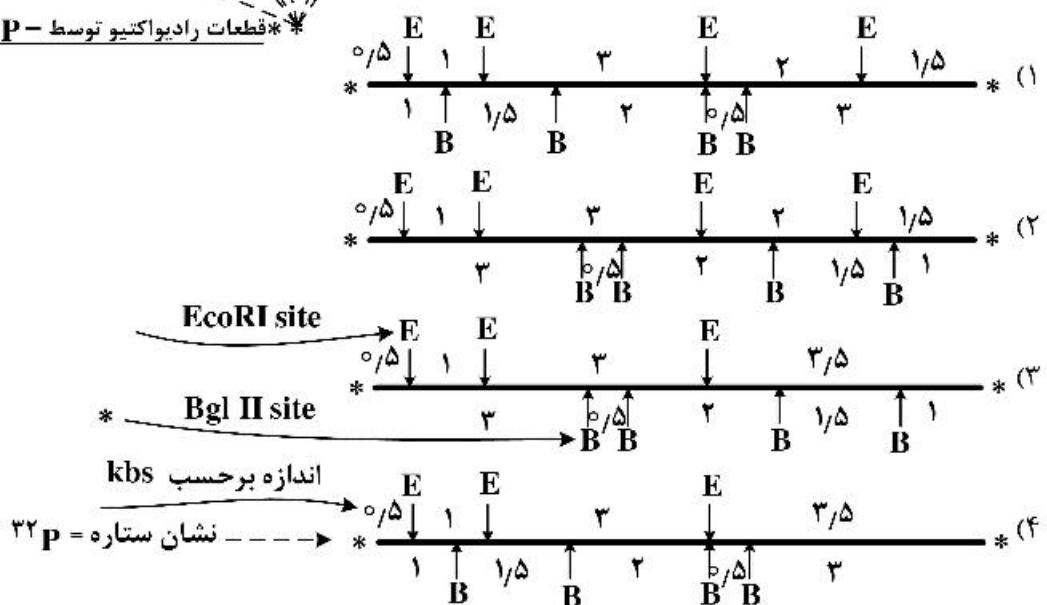
دو آنزیم جدا جدا بریده شد (Digested). اندازه تکه DNAهای حاصل از برش برحسب Kbs را در هر مورد با مشخص

کردن تکه‌های نشان‌دار با  $^{32}P$  به کمک ستاره (\*) روی ژل آگاروز در طرح داده شده است. کدام Restriction Map

در چهار گزینه داده شده با این نتیجه همخوانی دارد؟

kbs	EcoRI	Bgl II	Mix
۳/۵	↓ *	↓	↓
۳/۰	---	---	---
۲/۰	---	---	---
۱/۵	---	---	---
۱/۰	---	---	---
۰/۵	---	---	---

\* قطعات رادیواکتیو توسط  $^{32}P$  در انتهای ۵'



۹۵- کدام مورد زیر، ترتیب صحیح در غربالگری جهشی است؟

- (۱) همسانه‌سازی موقعیتی، جهش‌زایی، شناسایی جهش‌یافته‌ها، بررسی اساس ژنتیکی
- (۲) جهش‌زایی، شناسایی جهش‌یافته‌ها، بررسی اساس ژنتیکی، همسانه‌سازی موقعیتی
- (۳) جهش‌زایی، همسانه‌سازی موقعیتی، شناسایی جهش‌یافته‌ها، بررسی اساس ژنتیکی
- (۴) شناسایی جهش‌یافته‌ها، همسانه‌سازی موقعیتی، جهش‌زایی، بررسی اساس ژنتیکی

## ۹۶- کانتیگ (contig) چیست؟

- ۱) یک قطعه DNA کوچک که در توالی‌یابی استفاده می‌شود.
- ۲) مجموعه‌ای از قطعات که از هضم با آنزیم‌های محدودکننده ایجاد می‌شود.
- ۳) مجموعه‌ای از شاخص‌های مولکولی که در نقشه‌برداری ژنی از آن استفاده می‌شود.
- ۴) مجموعه‌ای از قطعات همپوشان که قطعه‌ای پیوسته از DNA ایجاد می‌کند.

## ۹۷- جزء اصلی کمپلکس کریسپر (CRISPR)، کدام یک از عناصر زیر است؟

- ۱) SgRNA      ۲) SnRNA      ۳) SiRNA      ۴) iRNA

## ۹۸- در بحث genome annotation، کدام یک از گزینه‌های زیر برای پیشگویی توالی‌های ژنی در پروکاریوت‌ها مورد

استفاده قرار می‌گیرد؟

- ۱) پیدا کردن insulator در میان ژن‌ها
- ۲) جستجوی مناطق CpG islands در بالادست ژن‌ها
- ۳) پیدا کردن ORF‌های احتمالی از طریق کدون شروع و کدون پایان ژن
- ۴) پیدا کردن توالی‌های مرز اگزون و اینترون

## ۹۹- کدام گزینه از مزایای وکتورهای YAC حلقوی نسبت به YAC خطی نیست؟

- ۱) YAC حلقوی نسبت به YAC خطی مقاومت بالاتری به shearing force دارد.
- ۲) امکان ورود قطعات با طول بلندتر به YAC حلقوی وجود دارد.
- ۳) YAC حلقوی نسبت به YAC خطی پایداری بیشتری دارد.
- ۴) می‌توان YAC حلقوی را وارد میزبان پروکاریوتی کرد.

## ۱۰۰- کدام یک از موارد زیر برای تهیه ESTs (Expressed sequenced tags) در بانک‌های اطلاعاتی مورد استفاده

قرار می‌گیرد؟

- ۱) کتابخانه cDNA از بافت‌های مختلف یک گونه زیستی
- ۲) کتابخانه DNA از بافت‌های مختلف یک گونه زیستی
- ۳) مجموعه اگزوم (exome) از یک ژنگان
- ۴) مجموعه توالی‌های sequenced arrayed sites ژنگان یک گونه زیستی