



مشاوره تحصیلی هیا

تخصصی ترین سایت مشاوره کشور

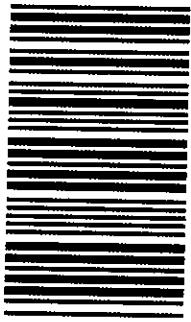
تماس با مشاوران ما، با شماره گیری

۹۰۹۹۰۷۵۳۰۵

از طریق تلفن ثابت

303

A



303A

دفترچه آزمون ورود به حرفه مهندسان



عمران (محاسبات)

وزارت راه و شهرسازی
معاونت مسکن و ساختمان
دفتر مقررات ملی و کنترل ساختمان

تستی

رعایت مقررات ملی ساختمان الزامی است

مشخصات آزمون

تاریخ آزمون: ۱۴۰۲/۰۲/۲۹

تعداد سؤالها: ۶۰ سؤال

زمان پاسخگویی: ۲۷۰ دقیقه

مشخصات فردی را حتما تکمیل نمایید.

❖ نام و نام خانوادگی:

❖ شماره داوطلب:

تذکرات:

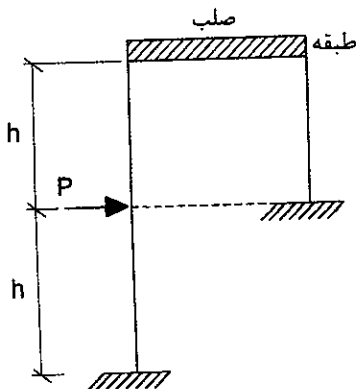
- ❖ سؤالها به صورت چهار جوابی است. کامل ترین پاسخ درست را به عنوان گزینه صحیح انتخاب و در پاسخنامه علامت بگذارید.
- ❖ به پاسخهای اشتباه یا بیش از یک انتخاب $\frac{1}{3}$ نمره منفی تعلق می گیرد.
- ❖ امتحان به صورت جزوه باز است، لیکن هر داوطلب فقط حق استفاده از جزوه خود را دارد و استفاده از جزوات دیگران در جلسه آزمون اکیداً ممنوع است.
- ❖ استفاده از ماشین حسابهای مهندسی (فاقد امکانات بلوتوث یا سیم کارت) بلامانع است ولی آوردن و استفاده از هرگونه تلفن همراه، دوربین، رایانه، لپ تاپ، تبلت، ساعت هوشمند، هدفون و غیره ممنوع بوده و صرف همراه داشتن این وسایل در زمان برگزاری آزمون، اعم از آنکه مورد استفاده قرار گرفته باشد یا خیر، به منزله تخلف محسوب خواهد شد.
- ❖ از درج هرگونه علامت یا نشانه بر روی پاسخنامه خودداری نمایید. در غیر این صورت پاسخنامه تصحیح نخواهد شد.
- ❖ در پایان آزمون، دفترچه سؤالها و پاسخنامه به مسئولان تحویل گردد. عدم تحویل دفترچه سؤالها یا بخشی از آنها موجب عدم تصحیح پاسخنامه می گردد.
- ❖ نظر به اینکه پاسخنامه توسط ماشین تصحیح خواهد شد، از این رو مسئولیت عدم تصحیح پاسخنامههایی که به صورت ناقص، مخدوش یا بدون استفاده از مداد نرم پر شده باشد به عهده داوطلب است.
- ❖ کلیه سؤالها با ضریب یکسان محاسبه خواهد شد و حد نصاب قبولی برای دریافت پروانه اشتغال به کار ۵۰ درصد است.



شرکت خدمات آموزشی سازمان سنجش آموزش کشور

برگزارکننده:

۱- در قاب شکل زیر اگر از تغییر طول محوری و تغییر شکل برشی ستون‌ها صرف نظر شود و تیر کاملاً صلب باشد، جابه‌جایی افقی در تراز طبقه به کدام یک از مقادیر زیر نزدیک‌تر است؟
صلبیت خمشی ستون‌ها یکسان و برابر EI است.



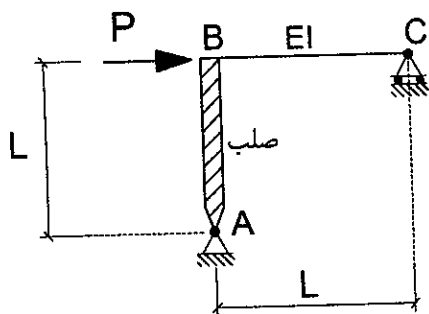
$$\frac{7}{288} \frac{Ph^3}{EI} \quad (1)$$

$$\frac{1}{27} \frac{Ph^3}{EI} \quad (2)$$

$$\frac{3}{196} \frac{Ph^3}{EI} \quad (3)$$

$$\frac{5}{198} \frac{Ph^3}{EI} \quad (4)$$

۲- در قاب شکل زیر اگر از تغییر شکل‌های محوری و برشی عضو افقی صرف نظر شود، حداکثر جابه‌جایی افقی در نقطه C به کدام یک از مقادیر زیر نزدیک‌تر است؟



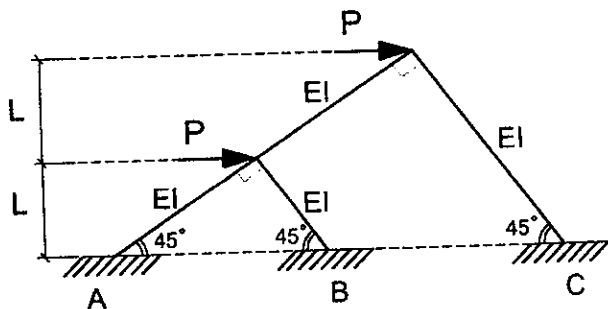
$$\frac{PL^3}{12EI} \quad (1)$$

$$\frac{PL^3}{4EI} \quad (2)$$

$$\frac{PL^3}{6EI} \quad (3)$$

$$\frac{PL^3}{3EI} \quad (4)$$

۳- در سازه شکل زیر اگر از تغییر طول محوری و تغییر شکل برشی اعضا و نیز از آثار مرتبه دوم صرف نظر شود، کدام یک از گزینه‌های زیر صحیح است؟



- (۱) مقدار لنگر خمشی فقط در تکیه‌گاه A صفر بوده و در تکیه‌گاه‌های B و C غیر صفر است.
- (۲) مقدار لنگر خمشی فقط در تکیه‌گاه‌های A و B صفر بوده و در تکیه‌گاه C غیر صفر است.
- (۳) مقدار لنگر خمشی در هر سه تکیه‌گاه A، B و C صفر است.
- (۴) مقدار لنگر خمشی در هیچ یک از تکیه‌گاه‌های A، B و C صفر نیست.



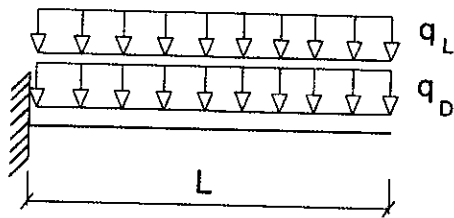
۴- در یک ساختمان مسکونی 10 طبقه واقع در شهر مشهد از نوع قاب خمشی بتنی ویژه، زمان تناوب تجربی برابر 0.8 ثانیه و زمان تناوب تحلیلی برابر 1.25 ثانیه محاسبه شده است. نسبت کمترین برش پایه برای کنترل تغییر مکان جانبی نسبی این ساختمان به کمترین برش پایه برای طراحی اعضای آن مطابق کدامیک از گزینه‌های زیر خواهد بود؟ فرض کنید در هیچ حالتی برش پایه حداقل حاکم نبوده و $T_s=0.5$ s است. همچنین فرض نمائید جداگرهای میانقابی مانعی برای حرکت قاب‌ها ایجاد نمی‌نمایند.

- (۱) 0.84 (۲) 0.67 (۳) 0.80 (۴) 1.00

۵- فرض کنید در یک بالکن طره‌ای با مقطع فولادی مربوط به یک ساختمان مسکونی واقع در شهر تهران، مقدار بار گسترده یکنواخت ناشی از بارهای مرده برابر q_D و مقدار بار گسترده یکنواخت ناشی از بارهای زنده برابر q_L است. حداقل نسبت q_L/q_D برای آنکه در طراحی این عضو به روش LRFD، مقدار نیروی قائم زلزله تعیین‌کننده نباشد، به کدامیک از مقادیر زیر نزدیک‌تر است؟ بار زنده چه در مقدار و چه در ترکیب بارها، غیرقابل کاهش فرض شود.

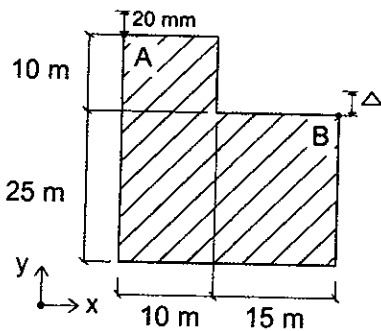
($q_L/q_D > 0.125$) است. همچنین مقطع تیر دارای دو محور تقارن بوده و جهت نیروی قائم

زلزله به سمت پایین فرض شود)



- (۱) 1.0
(۲) 0.54
(۳) 1.35
(۴) 0.35

۶- یک ساختمان مسکونی 5 طبقه با پلان مطابق شکل زیر مفروض است. فرض کنید ساختمان در ارتفاع دارای نامنظمی جرمی، نرم و خیلی نرم نیست. در بحرانی‌ترین طبقه ناشی از نیروی زلزله در امتداد y ، با احتساب پیچش تصادفی و با منظور نمودن $A_f=1$ ، در نقطه A تغییر مکان جانبی نسبی برابر 20 mm و در نقطه B تغییر مکان جانبی نسبی برابر Δ محاسبه شده است. محدوده مجاز Δ برای آنکه ساختمان مذکور را بتوان به روش استاتیکی معادل تحلیل نمود، مطابق کدامیک از گزینه‌های زیر است؟



- (۱) $13.33 \text{ mm} \leq \Delta \leq 30 \text{ mm}$
(۲) $13.33 \text{ mm} \leq \Delta \leq 46.67 \text{ mm}$
(۳) $8.57 \text{ mm} \leq \Delta \leq 30 \text{ mm}$
(۴) $8.57 \text{ mm} \leq \Delta \leq 46.67 \text{ mm}$



۷- یک ساختمان فولادی با سیستم دوگانه (قاب خمشی فولادی ویژه+دیوار برشی بتن آرمه ویژه) در شهر تهران با کاربری مسکونی واقع بر روی خاک نوع II مفروض است. حداکثر زمان تناوب اصلی نوسان مورد استفاده برای محاسبه برش پایه این ساختمان برای آنکه در تعیین نیروی زلزله به روش استاتیکی معادل مقدار برش پایه حداقل حاکم بر طراحی اعضای آن نباشد، به کدامیک از مقادیر زیر نزدیک تر است؟

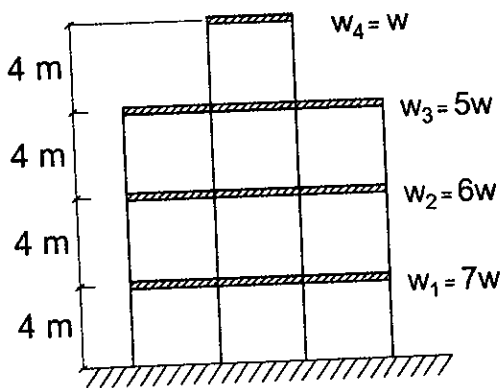
(۱) 1.56 ثانیه

(۲) 1.92 ثانیه

(۳) 1.73 ثانیه

(۴) 1.38 ثانیه

۸- در شکل زیر یک ساختمان مسکونی دارای سه طبقه و یک خرپشته، از نوع قاب خمشی فولادی نشان داده شده است. اگر جداگرهای میانقابی مانعی برای حرکت قابها ایجاد نمایند، زمان تناوب تجربی و وزن مؤثر لرزه‌ای این ساختمان به ترتیب به کدامیک از گزینه‌های زیر نزدیک تر است؟ فرض کنید وزن مؤثر لرزه‌ای طبقات مطابق شکل زیر است.



(۱) 0.41 ثانیه و 19W

(۲) 0.41 ثانیه و 18W

(۳) 0.52 ثانیه و 19W

(۴) 0.49 ثانیه و 18W

۹- یک ساختمان فولادی کاملاً منظم در هر دو راستا، از نوع قاب خمشی ویژه با ارتفاع و وزن مؤثر لرزه‌ای یکسان در تمامی طبقات مفروض است. اگر در تحلیل این ساختمان به روش استاتیکی معادل از زمان تناوب تجربی (بدون هرگونه افزایش) استفاده شود و در آن جداگرهای میانقابی مانعی برای حرکت جانبی قاب ایجاد نمایند، حداکثر ارتفاع ساختمان برای آنکه توزیع نیروی زلزله در ارتفاع خطی باشد، به کدامیک از مقادیر زیر نزدیک تر است؟

(۱) 13.5 متر

(۲) 9.5 متر

(۳) 15.5 متر

(۴) 11.5 متر



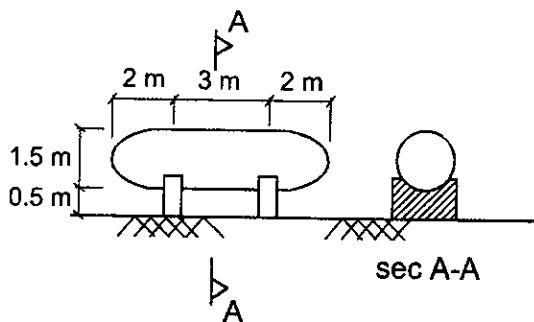
۱۰- در یک ساختمان 10 طبقه، طبقه 5 در مرز نامنظمی پیچشی زیاد و شدید قرار داشته اما سایر طبقات به لحاظ پیچش منظم محسوب می شود. برون مرکزی اتفاقی این ساختمان باید چگونه در نظر گرفته شود؟ فرض نمائید دیافراگم های کفها صلب هستند و در تمامی طبقات نسبت حداکثر تغییر مکان طبقه به میانگین تغییر مکان طبقه در انتهای ساختمان با نسبت حداکثر تغییر مکان نسبی طبقه به میانگین تغییر مکان نسبی طبقه در انتهای ساختمان یکسان است.

- (۱) حداقل 5 درصد بُعد ساختمان در تمامی طبقات در امتداد عمود بر نیروی جانبی
- (۲) حداقل 5.8 درصد بُعد ساختمان در طبقه 5 در امتداد عمود بر نیروی جانبی و حداقل 5 درصد بُعد ساختمان در سایر طبقات در امتداد عمود بر نیروی جانبی
- (۳) حداقل 6.8 درصد بُعد ساختمان در طبقه 5 در امتداد عمود بر نیروی جانبی و حداقل 5.8 درصد بُعد ساختمان در سایر طبقات در امتداد عمود بر نیروی جانبی
- (۴) حداقل 6.8 درصد بُعد ساختمان در طبقه 5 در امتداد عمود بر نیروی جانبی و حداقل 5 درصد بُعد ساختمان در سایر طبقات در امتداد عمود بر نیروی جانبی

۱۱- ساختمانی در منطقه سیل خیز با ارتفاع هیدرواستاتیکی برابر 600 mm مستقر می باشد. در صورت وقوع سیل با سرعت 2.5 متر بر ثانیه و با فرض حداقل مقدار پیشنهادی ضریب شکل، نسبت لنگر محرک ناشی از بار هیدرواستاتیک به لنگر حاصل از بار کل (شامل بار هیدرواستاتیک و هیدرودینامیک) نسبت به پای ساختمان به کدام گزینه نزدیک تر است؟ در محاسبات فرض شود توزیع بار هیدرودینامیک دارای شیب مشابه توزیع بار هیدرواستاتیک است.

- (۱) 0.36 (۲) 0.22 (۳) 0.53 (۴) 0.44

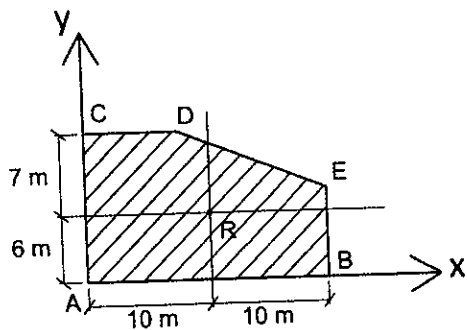
۱۲- در شکل زیر یک مخزن گاز فولادی جوش شده با پایه زین شکل فولادی، مربوط به یک بیمارستان در تبریز که در حیاط محوطه نصب خواهد شد، نشان داده شده است. اگر زمینی که این سازه بر آن متکی است از نوع III، ضریب اهمیت آن 1.4، زمان تناوب اصلی نوسان سازه 0.2 ثانیه و وزن مؤثر لرزه ای آن 30 kN باشد، نیروی جانبی زلزله وارد بر آن (نیروی برشی پایه V_u) به کدامیک از گزینه های زیر نزدیک تر خواهد بود؟ از طیف استاندارد استفاده کنید.



- (۱) 27 kN
- (۲) 20.25 kN
- (۳) 13.5 kN
- (۴) 8.7 kN



۱۳- نیروی برش پایه زلزله (V_{II}) یک ساختمان یک طبقه متعارف با اهمیت خیلی زیاد که پلان بام و موقعیت مرکز سختی آن، R، در شکل نشان داده شده است، در راستای y برابر 400 kN است. بدون احتساب پیچش تصادفی، نیروی زلزله راستای y، حول محور Z (مبدأ مختصات) لنگر پیچشی 3600 kN.m ایجاد می کند و تحت این شرایط نقطه B به اندازه 15 mm + و نقطه C به اندازه 20 mm + در راستای y تغییر مکان می دهند، کدام یک از گزینه های زیر صحیح خواهد بود؟ محاسبات بدون در نظر گرفتن اثر زلزله راستای متعام مدنظر بوده و فرض می شود نتیجه محاسبات مربوط به زلزله راستای y را می توان به کل سازه تعمیم داد. همچنین روش تحلیل استاتیکی معادل مدنظر بوده و دیافراگم سقف صلب و ارتفاع تمام ستون ها یکسان است.



(۱) سازه دارای نامنظمی پیچشی شدید است.

(۲) سازه دارای نامنظمی پیچشی زیاد است.

(۳) سازه از نظر پیچشی منظم است.

(۴) با اطلاعات موجود نمی توان نامنظمی پیچشی سازه را ارزیابی کرد.

۱۴- در یک سازه 10 طبقه فولادی مسکونی به ارتفاع کل 37 متر از تراز پایه با قاب خمشی ویژه هرگاه از طیف ویژه ساختگاه (جدول زیر) استفاده شود ضریب زلزله (نسبت نیروی زلزله به وزن مؤثر لرزه ای) آن به کدام یک از گزینه های زیر نزدیک تر خواهد بود؟ زمین نوع III در نظر بگیرید و $\rho = 1$ و سازه در منطقه با خطر نسبی خیلی زیاد قرار دارد. از افزایش زمان تناوب اصلی نوسان با استفاده از تحلیل دینامیکی صرف نظر نمائید. نسبت میرایی برابر 5 درصد فرض شود و میانقابها مانعی برای حرکت قابها ایجاد نمی نمایند.

T (بر حسب ثانیه)	AB
0	0.32
0.15	0.8
0.3	0.8
0.55	0.8
0.7	0.72
0.9	0.6
1	0.55
1.2	0.49
1.4	0.44
1.6	0.4
1.8	0.36
2	0.33
3	0.25

(۱) 0.066

(۲) 0.083

(۳) 0.049

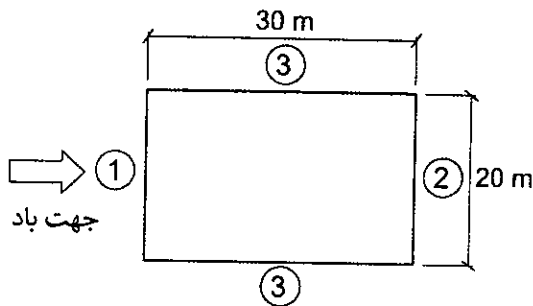
(۴) 0.072



۱۵- مقدار دقیق ضریب اثر تندباد برای محاسبه فشار یا مکش داخلی یک انبار با بام تخت به ابعاد پلان 50×50 متر و ارتفاع 21 متر به کدام یک از مقادیر زیر نزدیک تر است؟ مساحت کل منافذ و بازشوهای بدنه خارجی ساختمان برابر 3 درصد سطح جانبی دیوارهای ساختمان است.

- (۱) 2.5 (۲) 1.97 (۳) 0.80 (۴) 1.86

۱۶- یک ساختمان مسکونی به ارتفاع 56 متر از روی سطح زمین با پلان شکل زیر و بام تخت در ناحیه پُر تراکم شهر تهران واقع شده است. مقدار فشار یا مکش خارجی باد برای طراحی سازه در تراز بام در کلیه وجوه ساختمان (P_1 و P_2 و P_3) به کدام یک از مقادیر زیر نزدیک تر است؟ $C_i=1$ فرض شود.



(۱) $P_1=0.90 \text{ kN/m}^2$, $P_2=-0.46 \text{ kN/m}^2$, $P_3=-0.66 \text{ kN/m}^2$

(۲) $P_1=0.71 \text{ kN/m}^2$, $P_2=-0.44 \text{ kN/m}^2$, $P_3=-0.62 \text{ kN/m}^2$

(۳) $P_1=0.90 \text{ kN/m}^2$, $P_2=-0.46 \text{ kN/m}^2$, $P_3=-0.79 \text{ kN/m}^2$

(۴) $P_1=0.71 \text{ kN/m}^2$, $P_2=-0.36 \text{ kN/m}^2$, $P_3=-0.62 \text{ kN/m}^2$

۱۷- یک بیمارستان 5 طبقه از تراز پایه به ارتفاع طبقات 4.5 متر در زمین نوع دو شهر تهران قرار دارد. نیروی زلزله استاتیکی معادل افقی وارد بر سقف کاذب اتاق عمل این بیمارستان واقع در طبقه آخر به وزن W به کدام یک از مقادیر زیر نزدیک تر است؟ ارتفاع سقف کاذب از زیر سقف 500 mm و ضخامت سقف 500 mm فرض شود. همچنین تراز مرکز جرم سقف کاذب و ملحقات آن همان تراز سقف کاذب فرض شود.

(۱) $V_u=0.36W$

(۲) $V_u=1.96W$

(۳) $V_u=0.49W$

(۴) $V_u=0.57W$



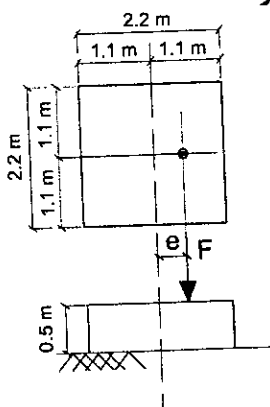
۱۸- کدام یک از عبارتهای زیر صحیح نیست؟

- (۱) حفاری با اوگر با میل به توپر فقط در خاکهای چسبنده و کم عمق که دیواره گمانه پایدار است، قابل قبول می باشد.
- (۲) استفاده از تحلیل ها و پارامترهای ارائه شده در گزارش مقدماتی ژئوتکنیکی برای طراحی مجاز نمی باشد.
- (۳) در ساختمان های با پی های منفرد اگر فاصله لب به لب دو پی مجاور کمتر از مجموع عرض آن دو پی باشد، مجموع عرض دو پی ملاک تعیین عمق گمانه ها در نظر گرفته می شود.
- (۴) در هر پروژه حفر حداقل یک چاه دستی جهت مشاهده بافت خاک ضروری است.

۱۹- در دیوارهای زیرزمینی که انتهای آنها به سقف متصل هستند، کدام یک از عبارتهای زیر صحیح نیست؟

- (۱) در شرایط بارگذاری زلزله اضافه فشار مقاوم با اثر مساعد در پایداری دیوار نادیده گرفته شود.
- (۲) در صورتی که خاک پشت دیوار متراکم یا سخت باشد برای تعیین فشار جانبی خاک در هنگام زلزله استفاده از رابطه مونونابه-اکابه قابل توصیه است.
- (۳) در ترکیب های بارگذاری در شرایط زلزله، فشار خاک در حالت استاتیکی به عنوان بار مرده و اضافه فشار خاک در هنگام زلزله به عنوان بخشی از نیروی زلزله در نظر گرفته می شود.
- (۴) در ترکیب های بارگذاری در شرایط استاتیکی، باید از فشار خاک در حالت سکون استفاده شود.

- ۲۰- در شکل زیر یک شالوده منفرد به ابعاد $2.2 \times 2.2 \times 0.5$ متر که تحت یک بار متمرکز $F=665.5$ kN (در ترکیب بار به روش تنش مجاز) قرار دارد، نشان داده شده است. حداکثر خروج از مرکزیت مجاز (e) به کدام یک از گزینه های زیر نزدیک تر است (روش تنش مجاز)؟ وزن واحد حجم بتن مسلح شالوده 25 kN/m^3 ، ظرفیت باربری مجاز خاک 0.5 MPa ، توزیع تنش فشاری در زیر شالوده خطی، شالوده صلب و خاک از نوع دانه ای فرض شود.



(۱) 0.60 m

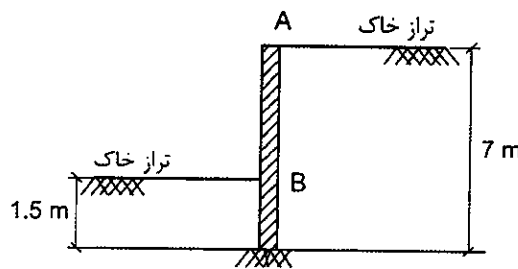
(۲) 0.37 m

(۳) 0.96 m

(۴) 0.55 m



۲۱- لایه خاک از نوع ماسه تراکم با مشخصات $\gamma = 20 \text{ kN/m}^3$ و $K_a = \frac{1}{3}$ و $K_p = 3$ و $K_0 = 0.55$ و $C = 0$ در طرفین دیوار حایل طره‌ای مطابق شکل زیر قرار دارد. در صورتی که حرکت جانبی دیوار نسبت به پای دیوار در نقاط A و B به ترتیب برابر 90 میلی‌متر و 20 میلی‌متر باشد، در تحلیل برای حالت استاتیکی (بدون اعمال ضرایب بار) و بدون لحاظ نمودن ضریب اطمینان، در این حالت مقدار لنگر ماکزیمم در واحد طول در پای دیوار به کدام یک از مقادیر زیر نزدیک‌تر است؟ همچنین نیروی رانشی مقاوم غیرقابل کاهش فرض شود.



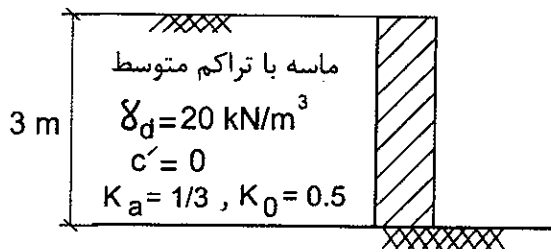
(۱) 629.50 kN.m

(۲) 595.50 kN.m

(۳) 347.50 kN.m

(۴) 381.50 kN.m

۲۲- در سازه نگهبان شکل زیر فرض کنید، تغییر شکل افقی دیوار 9 mm می‌باشد. چنانچه نسبت لنگر واژگونی دیوار در حالتی که خاک اشباع است به حالت خشک برابر 2.1 باشد، مقدار γ_{sat} بر حسب کیلونیوتن بر مترمکعب به کدام گزینه نزدیک‌تر است؟ فرض نمائید در حالت اشباع سطح آب زیرزمینی در تراز بالای دیوار قرار دارد. همچنین در هر دو حالت ضرایب فشار جانبی خاک یکسان در نظر گرفته شود.



(۱) 12

(۲) 42

(۳) 52

(۴) 22

۲۳- فرض کنید در یک ساختمان با مصالح بنایی پهنای کف هر پله از یک پلکان 320 میلی‌متر است. حداکثر ارتفاع مجاز هر پله چقدر می‌تواند باشد؟

(۲) 170 mm

(۱) 175 mm

(۴) 180 mm

(۳) 160 mm

۲۴- در یک ساختمان بنایی با کلاف و از نوع آجری، در هر طبقه و در هر امتداد حداکثر فاصله مجاز ممکن بین مرکز سطح یک طبقه و مرکز سطح دیوارهای نسبی آن طبقه چند درصد بعد ساختمان در آن امتداد است؟ فرض کنید از دیوارهای نسبی به اندازه کافی استفاده شده است.

(۴) 5

(۳) 10

(۲) 15

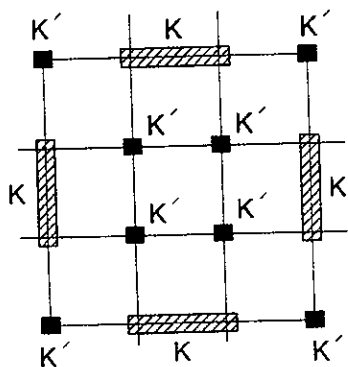
(۱) 20



۲۵- عضو خمشی بنایی مسلح مستقر بر دو تکیه‌گاه ساده مفروض است. با فرض کرنش تسلیم میلگرد کششی 0.002، کرنش فشاری حداکثر بنایی 0.0035 و عدم وجود میلگرد فشاری، مقدار حداکثر میلگرد کششی خمشی به کدام یک از گزینه‌های زیر نزدیک‌تر است؟ در محاسبات عرض مقطع 400 mm، عمق مؤثر 400 mm و $f'_m = 20 \text{ MPa}$ و $f_y = 400 \text{ MPa}$ در نظر گرفته شود.

- (۱) $31.20 \times 10^2 \text{ mm}^2$
 (۲) $20.70 \times 10^2 \text{ mm}^2$
 (۳) $27.60 \times 10^2 \text{ mm}^2$
 (۴) $13.80 \times 10^2 \text{ mm}^2$

۲۶- در یک ساختمان بنایی مسلح با پلان شکل زیر، سختی جانبی دیوارها حول محور قوی برابر K و سختی ستون‌ها نسبت به هر دو محور اصلی برابر K' است. برای تامین سختی کل ساختمان، حداکثر سختی قابل قبول ستون‌ها چه مقدار می‌تواند باشد؟ سختی دیوار حول محور ضعیف و سقف ناچیز است.



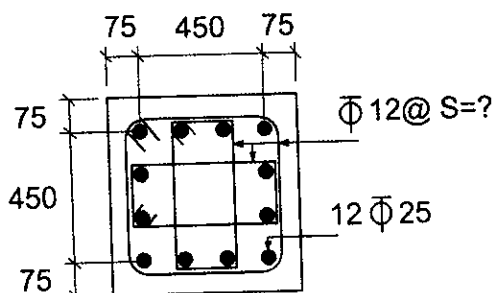
(۱) $K' = \frac{K}{20}$

(۲) $K' = \frac{K}{16}$

(۳) $K' = \frac{K}{8}$

(۴) $K' = \frac{K}{10}$

۲۷- در یک قاب خمشی بتنی ویژه مقطع یکی از ستون‌ها مطابق شکل زیر انتخاب شده است. اگر میزان آرماتورهای برشی محاسبه شده از تحلیل و طراحی سازه تعیین‌کننده نباشد، در ناحیه بحرانی، حداکثر فاصله قابل قبول خاموت‌های ستون (S) به کدام یک از مقادیر زیر نزدیک‌تر است؟ بتن از رده C30، و آرماتورها از نوع S340 بوده و $P_u < 0.3 A_g f'_c$ است. در شکل ابعاد به میلی‌متر است.



(۱) 125 mm

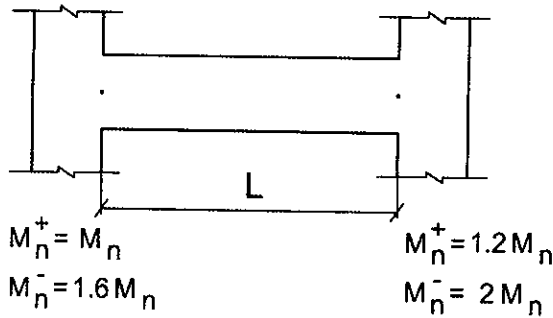
(۲) 100 mm

(۳) 115 mm

(۴) 75 mm



۲۸- در یک قاب خمشی بتنی متوسط فرض کنید در یکی از تیرهای مقاوم در برابر زلزله، ناشی از نیروی زلزله مقدار نیروی برشی تیر برابر V_E محاسبه شده است. اگر در طول تیر اثر بارهای ثقلی ناچیز فرض شود و ظرفیت خمشی اسمی موجود مقطع در دو انتهای تیر مطابق شکل زیر باشد و نیز ابتدا و انتهای تیر برای نیروی برشی یکسان طراحی شود، برای طراحی این تیر در برابر برش، مقدار این نیروی برشی باید حداقل چقدر در نظر گرفته شود؟



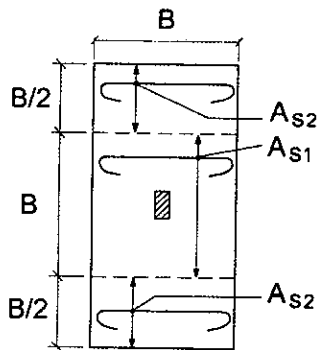
(۱) $\max[V_E \text{ و } \min(2V_E \text{ و } \frac{3M_n}{L})]$

(۲) $\max[V_E \text{ و } \min(2V_E \text{ و } \frac{2.2M_n}{L})]$

(۳) $\max[V_E \text{ و } \min(2V_E \text{ و } \frac{2.8M_n}{L})]$

(۴) $\max[V_E \text{ و } \min(2V_E \text{ و } \frac{3.6M_n}{L})]$

۲۹- در یک شالوده سطحی منفرد به ابعاد $2B \times B \times h$ به لحاظ محاسباتی کل میلگردهای موردنیاز در جهت کوتاه برابر A_s به دست آمده است. حداقل مقدار A_{s2} که باید به طور یکنواخت در عرض $\frac{B}{2}$ توزیع شود، مطابق کدام یک از گزینه‌های زیر است؟ فرض کنید آرماتورهای حداقل تامین خواهد شد.



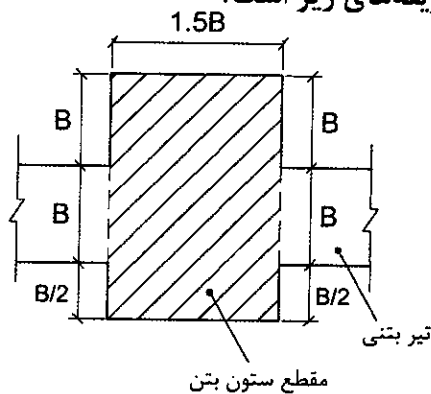
(۱) $\frac{1}{3} A_s$

(۲) $\frac{1}{4} A_s$

(۳) $\frac{1}{6} A_s$

(۴) $\frac{2}{3} A_s$

۳۰- در شکل زیر پلان اتصال یک تیر بتنی به یک ستون بتنی نشان داده شده است. حداکثر مقدار عرض مؤثر ناحیه اتصال مطابق کدام یک از گزینه‌های زیر است؟



(۱) B

(۲) 1.5B

(۳) 2.5B

(۴) 2B



۳۱- در دیافراگم‌های بتنی درجا ریخته شده که جزئی از سیستم مقاوم در برابر زلزله با شکل‌پذیری زیاد هستند، حداکثر ρ_t مؤثر در محاسبه مقاومت برشی اسمی (V_n) دیافراگم به کدامیک از مقادیر زیر نزدیک‌تر است؟ بتن از نوع معمولی فرض شود.

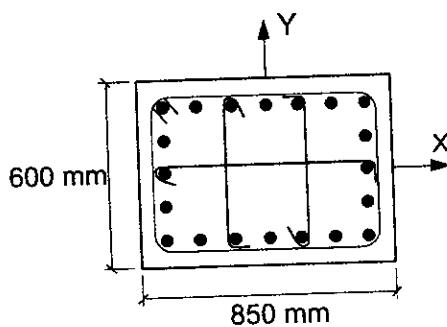
$$0.66 \frac{\sqrt{f'_c}}{f_y} \quad (1)$$

$$0.17 \frac{\sqrt{f'_c}}{f_y} \quad (2)$$

$$0.49 \frac{\sqrt{f'_c}}{f_y} \quad (3)$$

$$0.83 \frac{\sqrt{f'_c}}{f_y} \quad (4)$$

۳۲- در شکل زیر، مقطع یک ستون با شکل‌پذیری متوسط نشان داده شده است. محاسبات نشان می‌دهد که مقاومت برشی مقطع در راستای x (ΦV_n) حداقل باید 600 kN باشد. صرفاً با این اطلاعات، کدامیک از گزینه‌های زیر در رابطه با فواصل میلگردهای عرضی (S) قابل قبول بوده و دارای میلگرد کمتری است؟ در حد فاصل دو انتهای ستون هیچ باری غیر از وزن ستون به آن وارد نمی‌شود و این ستون عکس‌العمل اعضای سخت ناپیوسته را تحمل نمی‌کند. عمق مؤثر مقطع $d=780$ mm و $f'_c = 25$ MPa و $f_y = 400$ MPa فرض شود. در محاسبه مقاومت تأمین شده توسط بتن از رابطه ساده‌تر، با صرف‌نظر از بار محوری، استفاده کنید. بتن معمولی فرض شود.



میلگردهای طولی $\Phi 22$

میلگردهای عرضی $\Phi 10$

(۱) در نواحی بحرانی، $S=175$ mm و در خارج از این نواحی $S=300$ mm

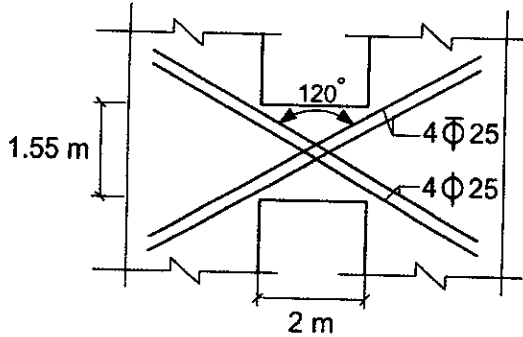
(۲) در کل ارتفاع $S=175$ mm

(۳) در نواحی بحرانی، $S=175$ mm و در خارج از این نواحی $S=195$ mm

(۴) در کل ارتفاع $S=182$ mm



۳۳- در تیر همبند نشان داده شده که با دو گروه میلگرد متقاطع و متقارن نسبت به مرکز تیر و محصور شده با آرماتورهای عرضی کافی، تقویت شده است، عرض تیر 350 mm، $f_y = 400 \text{ MPa}$ و $f'_c = 25 \text{ MPa}$ است. مقاومت برشی طراحی (ΦV_n) این تیر به کدام یک از گزینه‌های زیر نزدیک‌تر است؟ هر گروه میلگرد قطری از 4 میلگرد تشکیل شده که در دو لایه قرار دارند.



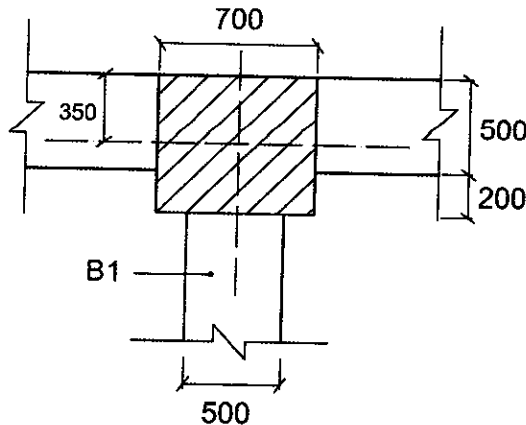
(۱) 785 kN

(۲) 590 kN

(۳) 665 kN

(۴) 760 kN

۳۴- در شکل زیر پلان ناحیه اتصال سه تیر به یک ستون پیوسته در یک سازه بتنی در جاریز نشان داده شده است. اگر این سازه از نوع قاب با شکل‌پذیری زیاد باشد، مقاومت اسمی برشی اتصال تیر به ستون، در امتداد تیر B1، 1.05 برابر مقدار مقاومت برشی اسمی لازم است. اگر این سازه از نوع قاب با شکل‌پذیری متوسط باشد، با یکسان فرض کردن تمام جزئیات اجرایی، مقاومت اسمی موردنظر چند برابر مقدار مقاومت برشی اسمی لازم خواهد بود؟ نزدیک‌ترین گزینه به پاسخ را انتخاب نمایید. عمق تیرها 500 mm است و فرض می‌شود جزئیات اجرایی برای هر دو نوع قاب قابل قبول است. برای سهولت، در هر دو حالت از وجود برش در ستون، خارج از ناحیه اتصال، صرف‌نظر می‌شود. در شکل ابعاد به میلی‌متر است.



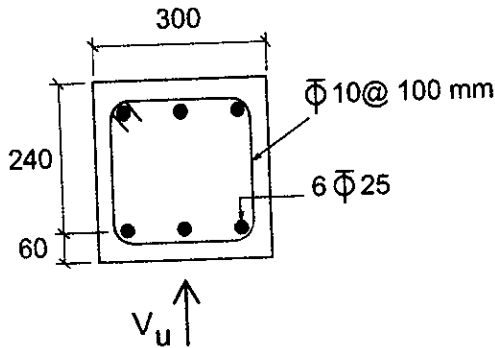
(۱) 1.25

(۲) 1.15

(۳) 1.20

(۴) 1.10

۳۵- مقطع یک ستون در قاب خمشی متوسط مطابق شکل زیر است. بیشترین مقاومت برشی قابل قبول در جهت نیروی برشی V_u که توسط بتن تامین می شود (V_c) به کدام یک از اعداد زیر نزدیک تر است؟ $P_u=80 \text{ kN}$ ، $M_u=20 \text{ kN.m}$ ، $f'_c = 25 \text{ MPa}$ ، $f_y=f_t=300 \text{ MPa}$ و بتن معمولی فرض شود و در شکل ابعاد به میلی متر است.



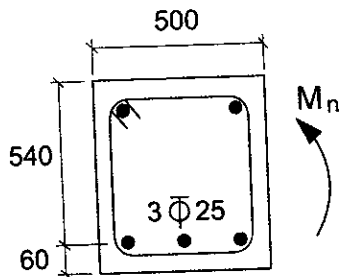
76 kN (۱)

72 kN (۲)

86 kN (۳)

92 kN (۴)

۳۶- مقاومت خمشی اسمی (M_n) مقطع تیر شکل زیر حدوداً چه مقدار است؟ در شکل ابعاد به میلی متر، $f'_c = 28 \text{ MPa}$ و $f_y=400 \text{ MPa}$ است. همچنین از آثار آرماتورهای فشاری مقطع صرف نظر شود.



280 kN.m (۱)

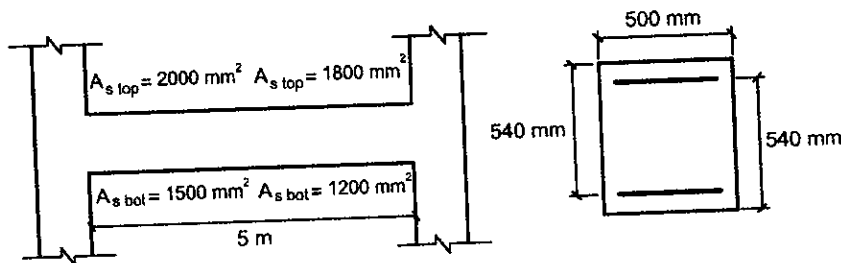
300 kN.m (۲)

320 kN.m (۳)

350 kN.m (۴)

۳۷- تیر بتنی به ابعاد داده شده در قاب خمشی متوسط طبق شکل زیر موجود است. هرگاه نیروی برشی ناشی از بحرانی ترین ترکیب بار برابر 350 kN بوده و مجموع نیروی بارهای ثقلی و زلزله قائم همان ترکیب بار با ضرایب مربوطه برابر 200 kN باشد حداقل مقدار مقاومت برشی طراحی لازم تیر (ΦV_n) به کدام یک از اعداد زیر نزدیک تر است؟ در محاسبه مقاومت خمشی اسمی مقطع از اثر آرماتورهای فشاری صرف نظر شود. $f'_c = 25 \text{ MPa}$ و $f_y=400 \text{ MPa}$

380 kN (۱)



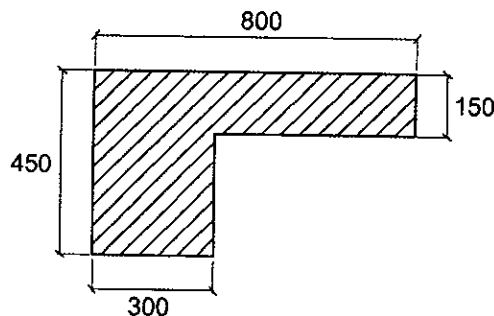
500 kN (۲)

350 kN (۳)

335 kN (۴)



۳۸- مقطع تیر بتنی پیوسته با دال، شکل زیر تحت اثر لنگر پیچشی قرار دارد. در صورتی که نیروی محوری به مقطع وارد نشود، حداکثر لنگر پیچشی وارده به این مقطع (T_u) که بتوان از اثرات پیچش صرف نظر نمود، به کدام یک از موارد زیر نزدیک تر است؟ بتن معمولی و از رده C25 است. ابعاد روی شکل به میلی متر هستند.



8.0 kN.m (۱)

6.40 kN.m (۲)

3.8 kN.m (۳)

4.80 kN.m (۴)

۳۹- مقاومت خمشی اسمی یک دال یک طرفه بتنی با ضخامت 300 میلی متر و با حداقل آرماتور خمشی در وجه کششی، به کدام یک از مقادیر زیر نزدیک تر است؟ بتن از نوع C25 آرماتور S400 و عمق مؤثر 250 میلی متر فرض شود. از اثر آرماتور فشاری صرف نظر شود.

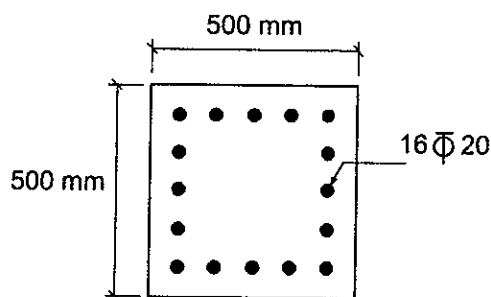
$M_n = 84.6 \text{ kN.m/m}$ (۱)

$M_n = 44.2 \text{ kN.m/m}$ (۲)

$M_n = 52.9 \text{ kN.m/m}$ (۳)

$M_n = 68.2 \text{ kN.m/m}$ (۴)

۴۰- یک ستون بتنی از قاب خمشی با شکل پذیری زیاد مطابق شکل زیر مفروض است. در صورتی که نیروی محوری فشاری ضریب دار حداکثر ستون $P_u = 3500 \text{ kN}$ باشد، مقدار آرماتور عرضی ویژه لازم ($\frac{A_{sh}}{S_{bc}}$) در ناحیه بحرانی به کدام یک از مقادیر زیر نزدیک تر است؟ بتن از رده C25، آرماتور طولی و عرضی از نوع S400 و پوشش بتن روی خاموت 50 میلی متر است. در شکل آرماتورهای عرضی نشان داده نشده است.



$\frac{A_{sh}}{S_{bc}} = 0.0056$ (۱)

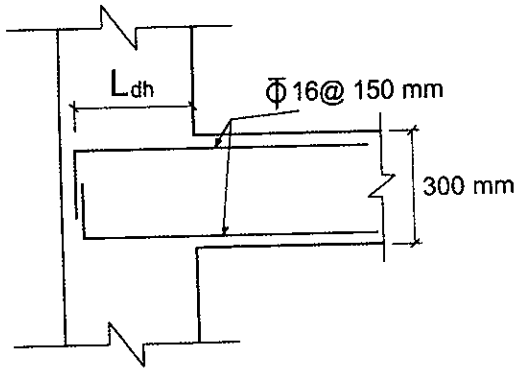
$\frac{A_{sh}}{S_{bc}} = 0.0105$ (۲)

$\frac{A_{sh}}{S_{bc}} = 0.014$ (۳)

$\frac{A_{sh}}{S_{bc}} = 0.0125$ (۴)



۴۱- یک دال بتنی به ضخامت 300 میلی متر به دیوار بتنی مطابق شکل زیر متصل شده است. حداقل طول گیرایی میلگردهای کششی دال با قلاب استاندارد (L_{dh}) به کدام یک از مقادیر زیر نزدیک تر است؟ بتن معمولی C25 و آرماتور بدون اندود S400 است و $\psi_0 = 1.25$ فرض شود.



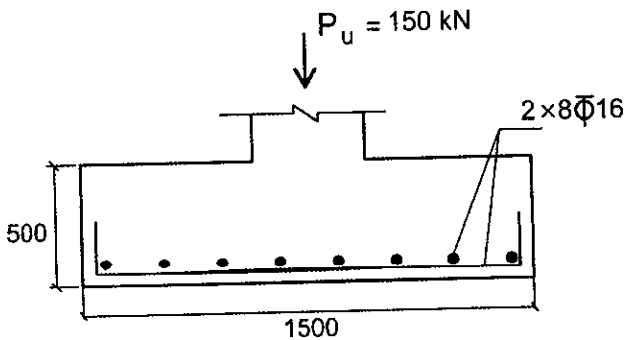
$L_{dh} = 230 \text{ mm}$ (۱)

$L_{dh} = 370 \text{ mm}$ (۲)

$L_{dh} = 295 \text{ mm}$ (۳)

$L_{dh} = 185 \text{ mm}$ (۴)

۴۲- مقطع یک پی منفرد مربع مطابق شکل زیر است. با توجه به آرماتورگذاری ارائه شده حداکثر مقاومت برش یک طرفه اسمی بتن پی به کدام یک از مقادیر زیر نزدیک تر است؟ بتن معمولی C25 و آرماتورها S340 بود و عمق مؤثر 400 میلی متر فرض شود. ابعاد روی شکل به میلی متر است.



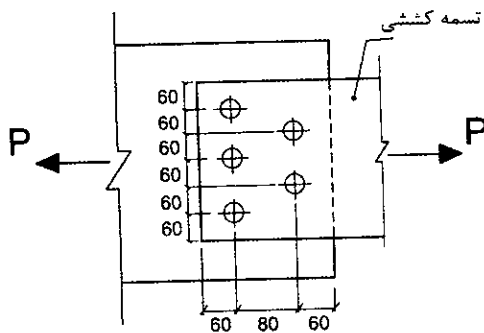
$V_n = 274 \text{ kN}$ (۱)

$V_n = 240 \text{ kN}$ (۲)

$V_n = 510 \text{ kN}$ (۳)

$V_n = 382 \text{ kN}$ (۴)

۴۳- برای اتصال یک تسمه کششی با مقطع $360 \times 10 \text{ mm}$ به یک ورق اتصال از جزئیات شکل زیر استفاده شده است. اگر سوراخها استاندارد بوده و برای عبور پیچهای از نوع M20 پیش بینی شده باشد، مقدار سطح مقطع خالص مؤثر تسمه به کدام یک از گزینههای زیر نزدیک تر است؟ در شکل ابعاد به میلی متر است.



$34.7 \times 10^2 \text{ mm}^2$ (۱)

$31.2 \times 10^2 \text{ mm}^2$ (۲)

$28.8 \times 10^2 \text{ mm}^2$ (۳)

$26.9 \times 10^2 \text{ mm}^2$ (۴)



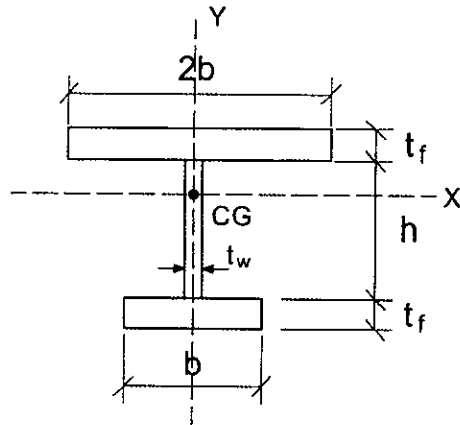
۴۴- برای یک عضو فشاری از مقطع شکل زیر استفاده شده است. برای تعیین F_{cr} این عضو کنترل کدامیک از حالت‌های حدی زیر موضوعیت دارد؟

(۱) کمانش خمشی حول محور Y

(۲) کمانش خمشی - پیچشی حول محورهای X و Z

(۳) کمانش پیچشی حول محور Z

(۴) کمانش خمشی - پیچشی حول محورهای Y و Z



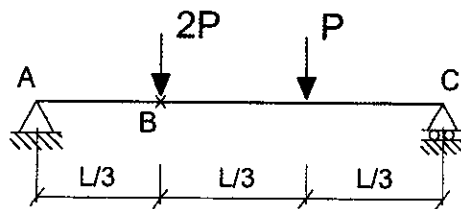
۴۵- در تیر شکل زیر فرض نمائید تیر در نقاط A ، B و C دارای تکیه‌گاه جانبی است. ضریب اصلاح کمانش جانبی پیچشی در فاصله BC به کدامیک از مقادیر زیر نزدیک‌تر است؟ صلبیت خمشی تیر ABC یکسان و برابر EI بوده و مقطع تیر دارای دو محور تقارن است.

(۱) 1.4

(۲) 1.1

(۳) 1.3

(۴) 1.2



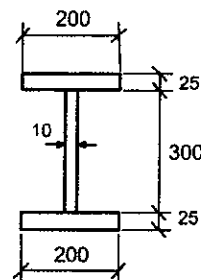
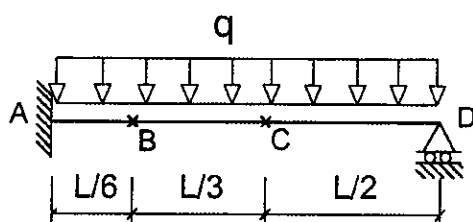
۴۶- تیر یک سر گیردار و یک سر ساده شکل زیر در نقاط A ، B ، C و D دارای تکیه‌گاه جانبی است. صلبیت خمشی تیر یکسان و برابر EI است، حداکثر طول تیر (L) برای آنکه در هیچ‌یک از نواحی مختلف تیر لزومی به کنترل حالت حدی کمانش جانبی-پیچشی نباشد، به کدامیک از مقادیر زیر نزدیک‌تر است؟ در شکل ابعاد به میلی‌متر و $F_y = 240 \text{ MPa}$ است.

(۱) 2.57 m

(۲) 5.15 m

(۳) 4.53 m

(۴) 6.67 m

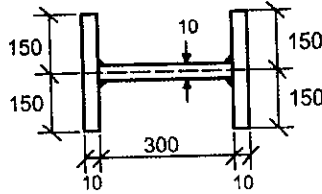
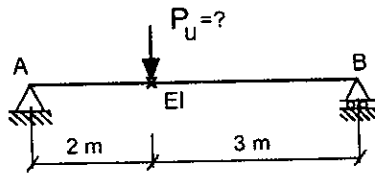


مقطع تیر



۴۷- حداکثر بار نهایی (P_u) قابل تحمل توسط تیر شکل زیر که تحت اثر خمش حول محور ضعیف قرار دارد، به کدام یک از گزینه‌ها نزدیک‌تر است؟ ابعاد مقطع تیر به میلی‌متر بوده و تیر فقط در تکیه‌گاه‌ها دارای تکیه‌گاه جانبی است.

$F_y=240 \text{ MPa}$ و $E=2 \times 10^5 \text{ MPa}$



مقطع تیر

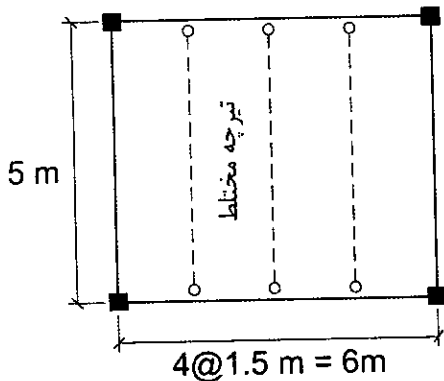
82.4 kN (۱)

109.8 kN (۲)

86.8 kN (۳)

72.3 kN (۴)

۴۸- مطابق شکل زیر برای پوشش یک سقف با بار سنگین از تیرچه‌های مختلط IPE400 و با دال تخت به ضخامت 100 mm از ناودانی UNP60 به طول 100 mm به‌عنوان برشگیر استفاده شده است. برای تامین عملکرد مختلط کامل این تیرچه‌ها، در کل طول هر یک از تیرچه‌ها باید حداقل چند عدد از این ناودانی‌ها تعبیه شود؟ بتن از رده C25، فولاد تیر آهن با $F_y=360 \text{ MPa}$ و جرم مخصوص بتن 2500 kg/m^3 است. در پلان توزیع بارهای مرده و زنده بکنواخت فرض شود.



24 عدد (۱)

12 عدد (۲)

30 عدد (۳)

15 عدد (۴)

۴۹- در یک اتصال پیچی با عملکرد اتکایی، پیچ‌ها تحت اثر مشترک کشش و برش قرار دارند و در تمامی پیچ‌ها مقادیر تنش‌های کششی و برشی مورد نیاز برابر $f_{uv}=f_{ut}=\alpha F_u$ است که در آن F_u تنش کششی نهایی مصالح پیچ است. حداکثر مقدار ضریب α برای آنکه در پیچ‌ها لزومی به در نظر گرفتن اندرکنش کشش و برش نباشد، به کدام یک از مقادیر زیر نزدیک‌تر است؟ پیچ‌ها پُر مقاومت هستند و سطح برش از قسمت دندان‌شده می‌گذرد.

0.10 (۲)

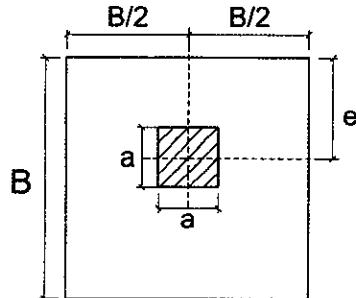
0.17 (۴)

0.12 (۱)

0.23 (۳)



۵۰- مطابق شکل زیر یک کف ستون به ابعاد $a \times a \times t$ بر روی یک شالوده بتنی منفرد به ابعاد $B \times B \times h$ تکیه کرده است. حداقل مقدار e برای آنکه مقاومت اتکایی طراحی بین ورق کف ستون و شالوده از $0.65 f'_c a^2$ کمتر نباشد، به کدام یک از مقادیر زیر نزدیک تر است؟ f'_c مقاومت مشخصه فشاری بتن بر روی نمونه استوانه‌ای استاندارد است. همچنین فرض نمائید $B > 2a$ و $h > 2a$ است.



$$\frac{2a}{0.85 \times 0.65} \quad (1)$$

$$\frac{a}{0.85 \times 0.65} \quad (2)$$

$$\frac{a}{1.7} \quad (3)$$

$$\frac{0.15a}{\sqrt{1.7}} \quad (4)$$

۵۱- در یک قاب مهاربندی شده واگرا فرض کنید براساس ترکیبات بار متعارف در تیر پیوند I شکل، $P_u = 0.5 F_y A_g$ و $V_u = 0.4 F_y A_{pw}$ به دست آمده است. حداکثر طول قابل قبول تیر پیوند به کدام یک از گزینه‌های زیر نزدیک تر است؟

$$A_{pw} = \text{مساحت جان مقطع تیر پیوند}$$

$$V_u = \text{مقاومت برشی مورد نیاز تیر پیوند}$$

$$V_P = \text{برش پلاستیک مقطع تیر پیوند}$$

$$P_u = \text{مقاومت محوری مورد نیاز تیر پیوند}$$

$$M_P = \text{لنگر پلاستیک مقطع تیر پیوند}$$

$$A_g = \text{سطح مقطع کلی مقطع تیر پیوند}$$

$$1.48 \frac{M_P}{V_P} \quad (1)$$

$$1.6 \frac{M_P}{V_P} \quad (2)$$

$$2.0 \frac{M_P}{V_P} \quad (3)$$

(4) محدودیتی برای طول تیر پیوند وجود ندارد.

۵۲- کدام یک از اتصالات پیش‌تأیید شده زیر به لحاظ نسبت دهانه آزاد تیر به عمق مقطع آن دارای شرایط سخت‌گیرانه‌تری نسبت به بقیه است؟ فرض کنید این اتصالات در یک قاب خمشی فولادی ویژه مورد استفاده قرار می‌گیرند.

WUF-W (1)

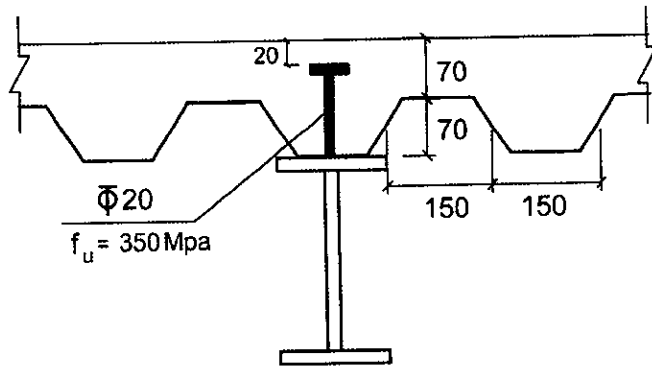
BFP (2)

RBS (3)

BUEEP (4)

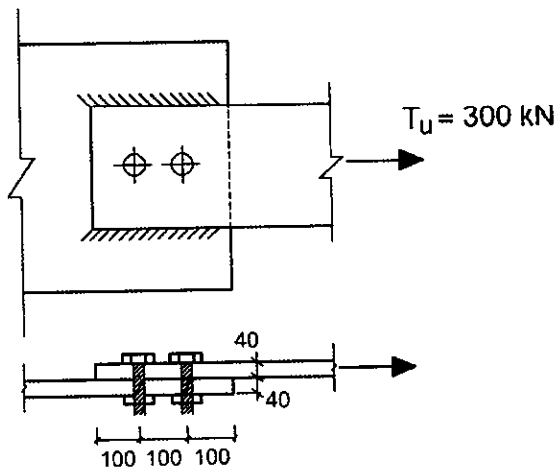


۵۳- در شکل مقابل چنانچه راستای کنگره‌ها از حالت موازی تیر به حالت عمود بر تیر تغییر کند، مقاومت برشی اسمی گل‌میخ‌ها چه تغییری می‌کند؟ در شکل ابعاد به میلی‌متر بوده و بتن از رده C30 است. ($w_c=2400 \text{ kg/m}^3$)



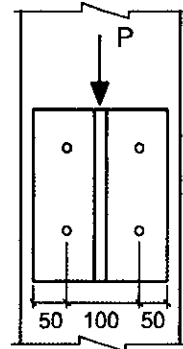
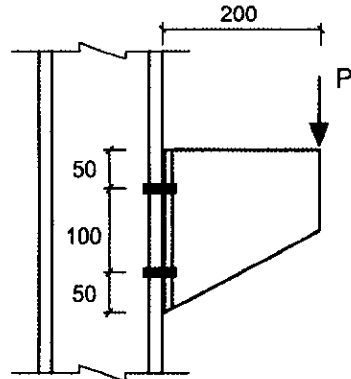
- (۱) 20% کاهش می‌یابد.
- (۲) تغییری نمی‌کند.
- (۳) 10% کاهش می‌یابد.
- (۴) 20% افزایش می‌یابد.

۵۴- برای اتصال عضو کششی شکل زیر از ترکیب جوش گوشه و اتصال اصطکاکی با پیچ پُر مقاومت استفاده شده است. مقاومت تامین شده توسط جوش (ΦR_n)، حداقل چقدر باید باشد؟ فرض نمائید سطح برش پیچ‌ها از قسمت دندانه شده عبور نموده و وضعیت سطحی اتصال پیچی از نوع کلاس B است. همچنین فولاد ورق‌های فولادی از نوع S235، سوراخ‌ها از نوع استاندارد و پیچ‌ها به قطر 20 میلی‌متر و از نوع 10.9 طبق استاندارد ISO بوده و در شکل ابعاد به میلی‌متر است.



- (۱) 88 kN
- (۲) 98 kN
- (۳) 300 kN
- (۴) 194 kN

۵۵- در اتصال پیچی شکل زیر که از نوع اتکایی است، سطح برش پیچ‌ها از قسمت دندان‌شده می‌گذرد. در صورتی که پیچ‌های پُرمقاومت از نوع 8.8 و M20 بوده و نسبت تنش کششی مورد نیاز به تنش کششی اسمی آنها برابر 0.45 و نسبت تنش برشی مورد نیاز به تنش برشی اسمی بیش از 0.25 باشد، آنگاه مقدار مجموع مقاومت برشی طراحی پیچ‌ها به کدام گزینه نزدیک‌تر است؟ در شکل ابعاد به میلی‌متر است.



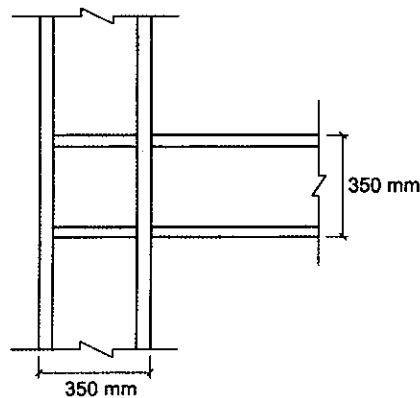
240 kN (۱)

300 kN (۲)

340 kN (۳)

200 kN (۴)

۵۶- در شکل زیر اتصال تیر به ستون در یک سازه قاب خمشی ویژه متعارف فولادی از نوع WUF-W نشان داده شده است. طول آزاد تیر 5 متر و بارهای ثقلی وارد بر آن (شامل وزن تیر) ناچیز بوده و از آن صرف‌نظر می‌شود. مقاطع تیر و ستون کاملاً یکسان بوده و از ورق ساخته شده‌اند. حداکثر مقدار قابل قبول متوسط مقاومت فشاری مورد نیاز ستون‌های بالا و پائین اتصال، حاصل از ترکیبات بار زلزله تشدید یافته برای آنکه ضابطه تیر ضعیف - ستون قوی در این اتصال تامین شود، به کدام یک از گزینه‌های زیر نزدیک‌تر است؟ از مشخصات مقطع $f_y=240 \text{ MPa}$ و $A_g=121 \times 10^2 \text{ mm}^2$ معلوم است. اتصال هر دو انتهای تیر گیردار است.



300 kN (۱)

400 kN (۲)

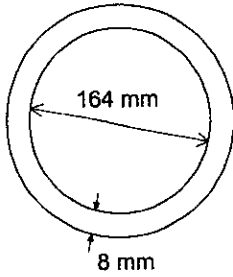
500 kN (۳)

600 kN (۴)



۵۷- مقاومت پیچشی طراحی یک عضو فولادی به طول 10 m با مقطع لوله‌ای مطابق شکل زیر به

کدام گزینه نزدیک‌تر است؟ $F_y = 360 \text{ MPa}$



(۱) 415 kN.m

(۲) 375 kN.m

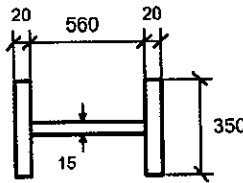
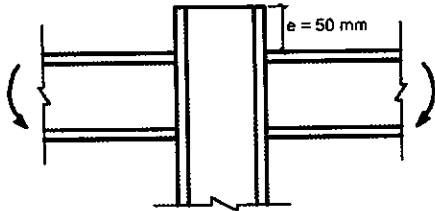
(۳) 80 kN.m

(۴) 72 kN.m

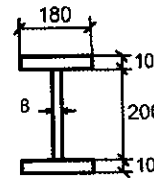
۵۸- در اتصال مستقیم و گیردار شکل زیر، مقاومت طراحی گمانش فشاری جان ستون در مقابل

یک جفت نیروی متمرکز فشاری به کدام گزینه نزدیک‌تر است؟ در شکل ابعاد به میلی‌متر

بوده و $f_{yw} = 240 \text{ MPa}$ است.



مقطع ستون



مقطع تیر

(۱) 300 kN

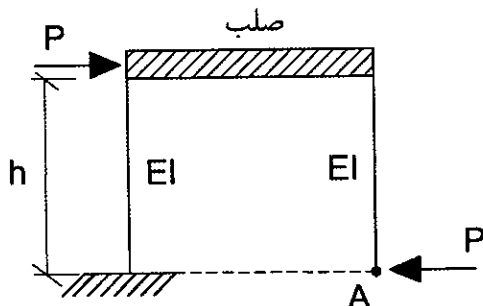
(۲) 900 kN

(۳) 450 kN

(۴) 600 kN

۵۹- در قاب شکل زیر جابه‌جایی افقی گره A مطابق کدام یک از گزینه‌های زیر است؟ از تغییر

طول محوری و تغییر شکل برشی اعضای قائم و نیز از آثار مرتبه دوم صرف‌نظر شود.



(۱) $\frac{5}{6} \frac{Ph^3}{EI}$

(۲) $\frac{1}{6} \frac{Ph^3}{EI}$

(۳) $\frac{1}{3} \frac{Ph^3}{EI}$

(۴) صفر



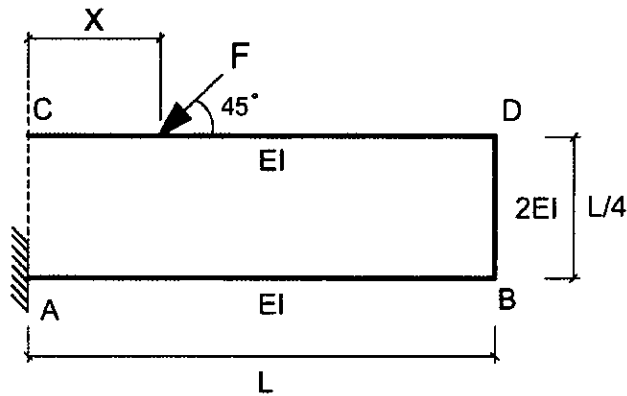
۶۰- مطابق شکل زیر نیروی F با زاویه ثابت 45° درجه به عضو CD سازه وارد می شود. نقطه اثر این نیرو (x) را طوری تعیین کنید که دوران گره B برابر با صفر باشد. صلبیت خمشی اعضا در شکل مشخص شده است. از تغییر طول محوری و تغییر شکل برشی اعضا صرف نظر نموده و تحلیل از نوع الاستیک مرتبه اول فرض شود.

$$x = \frac{2}{3}L \quad (۱)$$

$$x = \frac{3}{4}L \quad (۲)$$

$$x = \frac{L}{4} \quad (۳)$$

$$x = \frac{5}{6}L \quad (۴)$$



کلید سوالات آزمون ورود به حرفه مهندسان رشته عمران محاسبات (A) اردیبهشت ماه ۱۴۰۲

پاسخ	شماره سوالات
۳	۳۱
۲	۳۲
۳	۳۳
۲	۳۴
۱	۳۵
۲	۳۶
۳	۳۷
۴	۳۸
۳	۳۹
۴	۴۰
۱	۴۱
۱	۴۲
۲	۴۳
۴	۴۴
۳	۴۵
۲	۴۶
۴	۴۷
۱	۴۸
۴	۴۹
۳	۵۰
۱	۵۱
۲	۵۲
۱	۵۳
۴	۵۴
۱	۵۵
۲	۵۶
۴	۵۷
۳	۵۸
۱	۵۹
۲	۶۰

پاسخ	شماره سوالات
۲	۱
۴	۲
۳	۳
۱	۴
۲	۵
۱	۶
۳	۷
۱	۸
۴	۹
۴	۱۰
۲	۱۱
۳	۱۲
۲	۱۳
۱	۱۴
۲	۱۵
۴	۱۶
۴	۱۷
۳	۱۸
۲	۱۹
۱	۲۰
۳	۲۱
۴	۲۲
۳	۲۳
۱	۲۴
۳	۲۵
۲	۲۶
۴	۲۷
۱	۲۸
۳	۲۹
۴	۳۰