



مشاوره تحصیلی هیوا

تخصصی ترین سایت مشاوره کشور

مشاوره تخصصی ثبت نام مدارس ، برنامه ریزی درسی و آمادگی
برای امتحانات مدارس

برای ورود به صفحه مشاوره مدارس کلیک کنید

برای ورود به صفحه نمونه سوالات امتحانی کلیک کنید

تماس با مشاور تحصیلی مدارس

۹۰۹۹۰۷۱۷۸۹



تماس از تلفن ثابت

سوالات پودمان کار با فلز



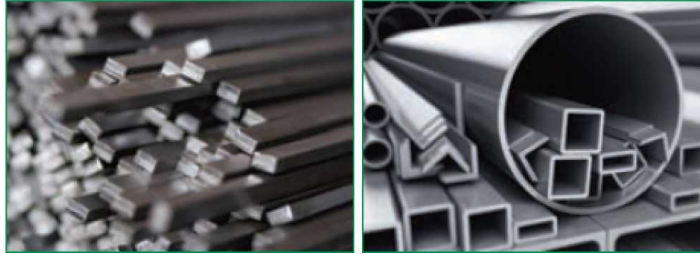
کار-با-فلز-هشتم

1. فولاد ساختمانی (آهن) در چه شکل‌های عرضه می‌شوند؟



ب - ورق

الف - میلگرد

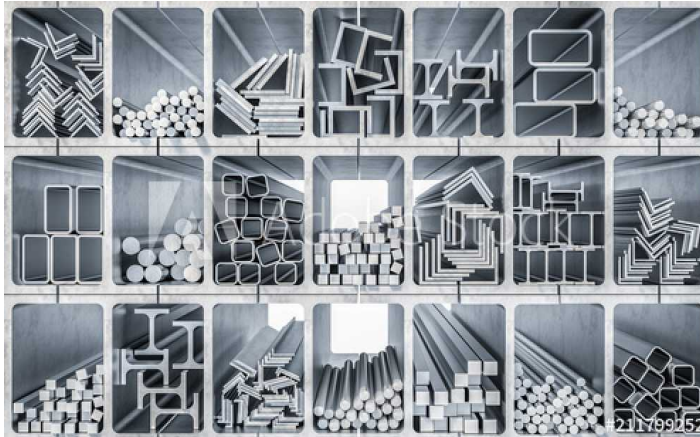


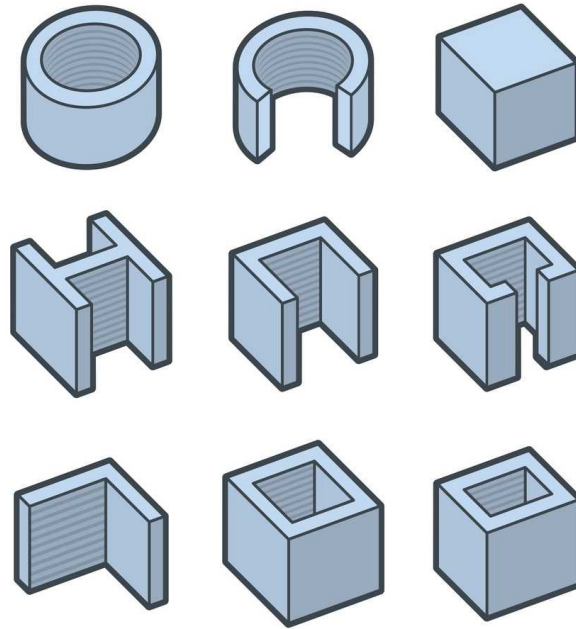
شکل‌های گوناگون فولاد ساختمانی

ص ۴

میلگرد، ورق، تسمه، پروفیل

2. پروفیل چیست؟





ص ۵

قطعات فلزی که دارای مقاطع مربع، مستطیل، و شکل‌های دیگری هستند و برای تولید در و پنجره و سازه‌های فلزی به کار می‌روند.

3. برای بریدن ورق‌ها و مفتول‌های با قطر کم و برای بریدن میل‌گردها و

تسمه‌ها مورد استفاده قرار می‌گیرد

ص ۶

1- قیچی

2- اره

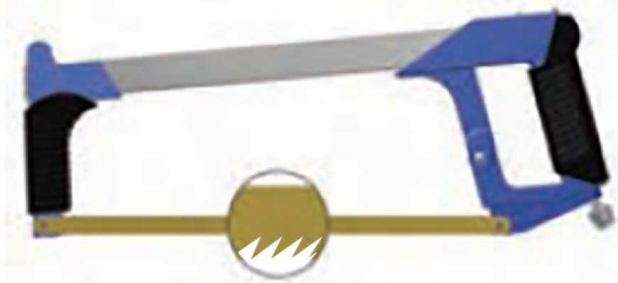
4. اگر در هنگام بریدن تسمه، قطعه کار بیش از حد از گیره بیرون باشد، چه اتفاقی رخ می‌دهد؟

ص ۷

در اثر لرزش‌های تسمه، تیغ‌های اره می‌شکند.



مشاهده
باید چگونه بسته شود؟



شکل ۱۱-۱- جهت دندانه های اره

ص ۷

دندانه اره به سمت جلو باشد و تیغه اره در حالت کشش در کمان اره محکم شده باشد.

۶. ارتفاع گیره مناسب چقدر باید باشد؟



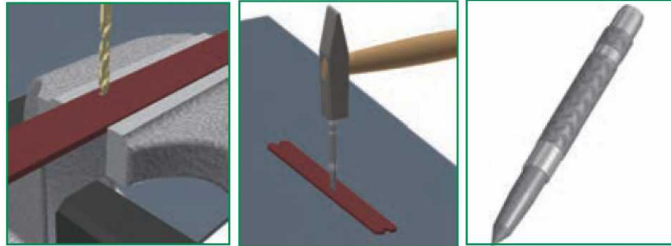
شکل ۱۶-۱- روش صحیح ایستادن و ارتفاع مناسب گیره

ص ۹

فاصله ی آرنج شخص ایستاده در کنار میز کار تا وسیله ی نصب شده روی میز، باید ۵ تا ۸ سانتی متر باشد.

هیوا تخصصی ترین سایت مشاوره کشور

8. در شروع سوراخ کاری، برای جلوگیری از سُر خوردن نوک مته از روی قطعه کار، باید چه کار کرد؟



ب - شروع سوراخ کاری

ب - ایجاد فرورفتگی

الف - سنبه نشان

شکل ۲۴-۱- ایجاد فرورفتگی و سوراخ کاری

ص ۱۱

به وسیله ایابزاری به نام سنبه نشان یک فرورفتگی کوچک روی قطعه ایجاد می‌کنیم تا نوک مته در آن قرار گیرد.

9. پیچ چپ‌گرد چیست؟

ص 15

پیچ‌های چپ‌گرد برخلاف پیچ‌های راست گرد (معمولی) باز و بسته می‌شوند؛ یعنی به طرف چپ (خلاف عقربه‌های ساعت) بسته و در جهت عقربه‌های ساعت باز می‌شوند.