



مشاوره تحصیلی هیا

تخصصی ترین سایت مشاوره کشور

تماس با مشاوران ما، با شماره گیری

۹۰۹۹۰۷۵۳۰۵

از طریق تلفن ثابت



گزارش کار آزمایشگاه فیزیک 2



نام و نام خانوادگی :

شماره دانشجویی :

آزمایش شماره : 1

موضوع آزمایش : آشنایی با دستگاه های اندازه گیری

(الف) آشنایی با **A.V.O.meter** (مولتی متر)

مقدمه :



در این دستگاه یک صفحه مدرج به همراه یک **selector** مشاهده می شود. هماهنگی که از اسم آن مشهود است این دستگاه برای اندازه گیری کمیت هایی مانند (اختلاف پتانسیل - مقاومت - جریان) طراحی گردیده و برای استفاده از **selector** دستگاه به ترتیب بر روی واژه های **volt-ohm - ampere** کمک گرفته می شود.

لازم به تذکر است روی دسته سلکتور نشانگری موجود است که تعیین کننده دامنه کاری در اندازه گیری ها می باشد. این دستگاه نیز مانند هر سیستم دیگری دارای دو ترمینال آند و کاتد می باشد. برای استفاده صحیح از دستگاه بایستی سیم مشکی را به ترمینال منفی و سیم قرمز را به ترمینال مثبت متصل کنیم. حال دکمه **power** دستگاه را زده و هر نوع اندازه گیری را می توانیم بگیریم.

شرح آزمایش :

به این ترتیب است که اگر سلکتور را روی **RX** قرار دادیم باید دو سیم اهم متر را به هم وصل کنیم. در این صورت عقربه منحرف می شود و باید روی عدد صفر بایستد. چون مقاومتی بین دو سیم اهم متر وجود ندارد. ولی اگر اینطور نشد باید عقربه را با ولومی که سمت راست اهم متر با علامت اهم

نشان داده شده میزان کنیم تا روی عدد صفر بی حرکت بماند و بعد مقاومت مورد نظر را آزمایش می کنیم .

حال فرض می کنیم که مقاومتی را که می خواهیم آزمایش کنیم 100 اهم باشد. با توجه به اینکه سلکتور روی **R*1** ایستاده عقربه عدد 100 را نشان می دهد و چنانچه رنگهای روی مقاومت پاک شده باشند در خواهیم یافت که مقاومت ما 100 اهمی است ولی اگر مقاومت ما از 5 کیلو اهم بیشتر باشد عقربه تقریباً روی علامت بینهایت می ایستد و ما در این مبنا نمی توانیم مقدار مقاومت را بخوانیم. از این رو سلکتور را روی

R*10 قرار می دهیم. به این معنی است که اگر عقربه هر عددی را نشان دهد آن عدد باید ضربدر 10 شود تا مقدار اصلی مقاومت را بتوانیم بخوانیم. به عنوان مثال اگر مقاومت ما 10 کیلو اهم باشد عقربه روی یک کیلو اهم می ایستد و اگر یک کیلو را ضربدر 10 کنیم مقدار اصلی مقاومت که همان 10 کیلو اهم است به دست می آید. در این ردیف **Range** یا مبنا نیز بیشتر از 50 کیلو اهم را نمی توان خواند. پس اگر مقاومت ما از این مقدار بیشتر باشد باید سلکتور را روی **R*100** قرار دهیم و هما‌نطور مانند قبل هر چه عقربه نشان داد باید این دفعه ضربدر 100 کنیم. حال ولتاژها را بررسی می کنیم: ابتدا از ولتاژ مستقیم **DC.V** شروع می کنیم. هما‌نطور که می بینید این قسمت دارای شش مبنای اندازه‌گیری است که از 0/25 ولت تا 1000 ولت مستقیم را می تواند اندازه بگیرد.

طرز کار این قسمت نیز تقریباً مانند اهم است یعنی اگر سلکتور را روی 10 ولت قرار دهیم دستگاه ما حداکثر تا 10 ولت را می تواند نشان دهد.

این طبقه بندی اعداد را روی صفحه قسمتی که سه طبقه عدد قرار دارد می توانیم ببینیم. سمت چپ مدار نیز با **DC.V** و میلی آمپر مشخص شده. حال اگر بخواهیم که یک باتری و یا منبع تغذیه جریان مستقیم را آزمایش کنیم باید سیم مثبت دستگاه را به مثبت منبع تغذیه و سیم منفی دستگاه را به منفی منبع تغذیه وصل نماییم. اگر چنانچه باتری به عنوان مثال شش ولت است باید سلکتور را روی عدد 10 قرار دهیم. در این صورت عقربه عدد 6 را نشان می دهد ولی اگر باتری از

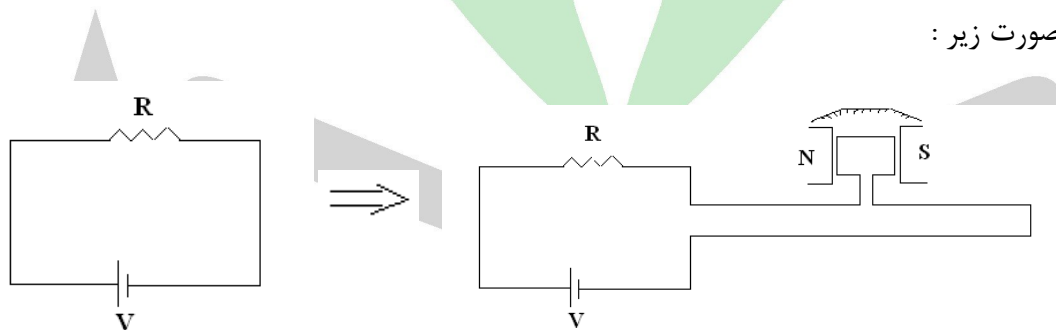
هیوا تخصصی ترین سایت مشاوره کشور

10 ولت بیشتر و از 50 ولت کمتر بود باید سلکتور را روی عدد 50 قرار داد و چنانچه بیشتر بود روی 1000 ولت.

برای اندازه گیری جریان مستقیم نیز مانند ولتاژ عمل می کنیم . یعنی اگر سلکتور را روی عدد 0/5 قرار دهیم دستگاه حداکثر تا 0/5 میلی آمپر می تواند اندازه بگیرد و اگر روی 10 باشد حداکثر 10 میلی آمپر و چنانچه روی 250 باشد تا 250 میلی آمپر.

حال نیروی وارده بر سیم حاوی جریان برابر $F=LIB$ می باشد . اگر جریان از سیم و قاب حرکت کند با توجه به قانون دست چپ میدان جریان نیرو به این قاب وارد می شود . حول این میدان قاب می پیچد و به فنر متصل است که هر وقت جریان بیشتر شود این قاب بیشتر شده و روی صفحه مدرج حرکت می کند و مقدار جریان را نشان می دهد شدت جریان در یک مدار برابر است با $I=E/R$. اگر بخواهیم جریان را اندازه گیری کنیم آمپر متر را باید در مسیر جریان قرار دهیم

بصورت زیر :



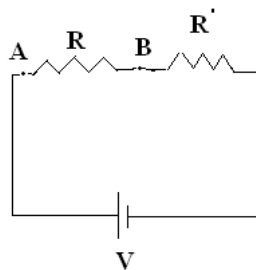
در این مدار جریان دیگر جریان قبلی نمی باشد و از رابطه زیر بدست می آید:

$$I' = E / (R + r)$$

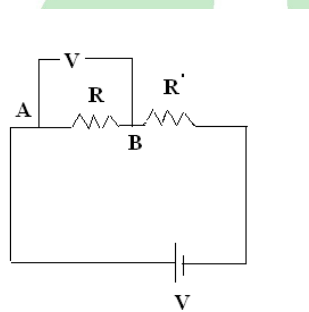
و ما می خواهیم I را بدست آوریم ولی I' بدست آمده ولی اگر r به سمت بی نهایت میل کند $I' = I$ می شود بنابراین مقاومت داخلی آمپر متر را بسیار کوچک استفاده می کنیم .

طبق قانون اهم جریان بین دو نقطه برابر است با :

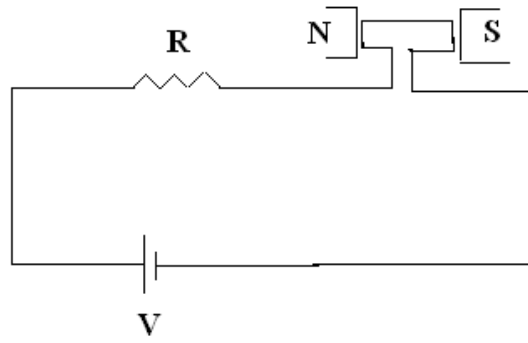
$$V_{AB} = IR$$



که در بحث پتانسیل الکتریکی اختلاف سطح به مسیر بستگی ندارد و به نقطه ابتدایی و انتهایی بستگی دارد پس اندازه گیر را بین دو نقطه A و B قرار می دهیم :



چون یک جریان در مدار بالای آن عبور می کند دیگر I نداریم و جریان I' وجود دارد . در شاخه های موازی جریان عکس مقاومت ها تقسیم می شود و اگر مقاومت داخلی ولت متر را بسیار بسیار بزرگ انتخاب کنیم بنابراین جریانی که از آن عبور می کند کوچک است . حال اندازه گیری اهم 'مقاومت یک عامل بدون انرژی است پس نمی توان از آن برای نشان دادن خودش استفاده کرد بنابراین برای اندازه گیری آن یک منبع انرژی لازم است وقتی کلید دستگاه را فشار می دهیم درون دستگاه یک باطری وجود دارد که این باطری در مسیر جریان قرار می گیرد که از انرژی آن برای اندازه گیری مقاومت استفاده می کنیم پس اگر مقاومت زیاد باشد جریان کم و برعکس . پس در درجه بندی مقاومت با ولت و آمپر برعکس هم می باشد که اگر طرف راست 0 باشد همان طرف برای ولت و آمپر بی نهایت است و برعکس .



همین کار را می توان با آنالوگ های دیجیتال انجام داد که دقیقتر عدد را نشان می دهد .

نتایج اندازه گیری در آزمایش انجام شده توسط سیم های رنگی و باطری :

رنج $1K\Omega$:

برای سیم قرمز - خاکستری : $70*100$ یا $7*1000$

برای سیم قرمز - سبز : $5*1000$

رنج $100K\Omega$:

برای سیم آبی - سبز $50*100$

برای سیم قرمز - خاکستری : $70*100$

برای باطری از رنج $50K\Omega$ در سلکتور $DC.V$ استفاده شد که بدست آمد $9/2$ و در سلکتور V^{---} بدست آمد 20 میلی آمپر .

همین کارها را با مولتی متر دیجیتال استفاده کردیم که در رنج $20K\Omega$ برای سیم قرمز -

خاکستری بدست آمد $8/10$ اهم و برای سیم آبی - سبز بدست آمد $5/53$ و در رنج $2K\Omega$ برای

سیم آبی - سبز بدست آمد $0/563$ اهم .

نتیجه گیری :

نتیجه گرفتیم از این آزمایش که شدت جریان یک عامل اکتیو است برای نشان دادن خودش و دیگر اینکه آمپر متر را باید در مسیر جریان قرار داد و دیگر اینکه مقاومت داخلی آمپر متر را باید کوچک گرفت و دیگر اینکه اختلاف سطح به مسیر بستگی ندارد و باید مقاومت داخلی ولت متر را بسیار بسیار بزرگ در نظر بگیریم و دیگر اینکه که نمی توان از مقاومت برای خودش استفاده کرد .

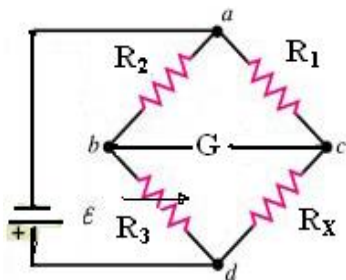


آزمایش شماره : 2

موضوع آزمایش : روش های اندازه گیری مقاومت

(ب) پل وتستون (ج) قرائت لایه های رنگی

مقدمه :



آنچه امروزه به نام مدار پل وتستون معروف است، نخستین بار در سال 1833 توسط ساموئل هانتز کریستی (Samuel Hunter Christie) توصیف شد، اما کاربردهای زیاد این مدار توسط کارلز وتستون (Charles Wheatston) اختراع شد، به همین خاطر این مدار عموماً به نام پل وتستون معروف شد.

امروزه پل وتستون یک روش بسیار درست و حساس برای اندازه گیری دقیق مقادیر مقاومتها می باشد.

مقاومت ، یکی از المان های الکتریکی است که برای این طراحی شده است که در مدار یک مقاومت الکتریکی (electrical resistance) بوجود آورد . مقاومتها به گونه ای ساخته می شوند که بتوانند جریان عبوری از مدار را در حد مورد نیاز محدود کنند. دو نوع مقاومت وجود دارد: مقاومت های ثابت و متغیر.

شرح آزمایش :

همانگونه که در شکل دیده می شود، مدار پل وتستون از چهار مقاومت R_1 ، R_2 ، R_3 ، R_4 تشکیل شده است. اساس کار مدار پل وتستون اینگونه است که ولتاژ ورودی به دو قسمت تقسیم می شود. جریان خروجی از هر دو ولتاژ تقسیم شده، تشکیل می گردد. در فرم کلاسیک مدار پل وتستون یک گالوانومتر ماده بسیار حساس به جریان مستقیم) در بین ورودی و خروجی ولتاژ نصب می شود. اگر

ولتاژ تقسیم شده به گونه‌ای باشد که دقیقاً نسبت $R_2 = R_3 R_1 / R_4$ برقرار باشد، در این صورت گفته می‌شود که پل در حالت تعادل است. در این صورت گالوانومتر هیچ جریانی را نشان نمی‌دهد. اگر چنانچه یکی از مقاومتها، حتی به اندازه بسیار کوچک، تغییر کنند، در این صورت تعادل به هم خورده و عقربه گالوانومتر جریانی را نشان می‌دهد. پس گالوانومتر مقیاسی برای نشان دادن شرط تعادل است. فرض کنید یک ولتاژ dc به اندازه E به مدار پل اعمال شود. در اینجا نیز یک گالوانومتر برای نشان دادن شرط تعادل بین دو نقطه ولتاژ ورودی و خروجی نصب شده است. مقادیر مقاومت های R_1 و R_2 دقیقاً معلوم هستند، اما R_3 یک مقاومت متغیر است که به راحتی قابل تغییر است. بجای R_4 یک مقاومت مجهول که آن را با R_x نشان می‌دهیم، قرار داده شده است. ولتاژ E اعمال می‌شود و مقاومت متغیر R_3 به گونه‌ای تنظیم می‌شود که گالوانومتر جریانی را نشان ندهد. بنابراین با توجه به اینکه مقادیر مقاومت های R_1 و R_3 معلوم هستند و R_3 را نیز خودمان تغییر داده‌ایم، لذا از رابطه $R_x = R_1 R_3 / R_2$

مقدار مقاومت مجهول تعیین می‌شود. در صورتی که هر چهار مقاومت یکسان باشند، مدار خیلی حساس خواهد بود.

در هر صورت مدار پل و تستون در هر حالت بسیار عالی کار می‌کند. پل و تستون دارای کاربردهای بسیار زیادی است و آوردن تمام کاربردهای آن در یک مقاله مقدور نیست. بنابراین تنها به چند مورد خاص در اینجا اشاره می‌کنیم. کارلز و تستون کاربردهای زیادی از مدار پل و تستون را خودش اختراع کرد و کاربردهای دیگری نیز بعد از او توسعه یافته‌اند. امروزه یکی از کاربردهای عمومی مدار پل و تستون در صنعت استفاده از آن در حسگرهای

حساس است. دستگاه‌ها مقاومت درونی بر اساس سطح یعنی از کرنش (با فشار یا دما و ...) تغییر می‌کند و به عنوان مقاومت نامعلوم R_x عمل می‌کند. همچنین به جای این که با تغییر دادن مقاومت R_3 در مدار تعادل ایجاد شود، به عوض گالوانومتر از مداری که می‌تواند میزان عدم تعادل در پل را بر اساس تغییر کرنش یا شرایط اعمال شده بر حسگر کالیبره کند، استفاده می‌شود. دومین

کاربرد مدار پل و تستون ، استفاده از آن در نیروگاه‌های الکتریکی برای توزیع دقیق خطوط قدرت است. روشی که بسیار سریع و دقیق بوده و نیاز به تعداد زیادی تکنسین در زمینه‌های مختلف ندارد.

یک مقاومت ایده‌ال عنصری است با یک مقاومت الکتریکی که صرفنظر از ولتاژ اعمالی به دو سرش یا جریان الکتریکی عبوری از آن ، ثابت می‌ماند. اما بدلیل اینکه مقاومت‌های جهان واقعی نمی‌توانند این شرایط ایده‌ال را برآورده سازند، آنها را بگونه‌ای طراحی می‌کنند که در برابر تغییرات دما و دیگر عوامل محیطی ، نوسانات کمی در مقاومت الکتریکی شان ایجاد شود. مقاومتها ممکن است که ثابت یا متغیر باشند. مقاومت‌های متغیر پتانسیومتر یا رئوستا نیز خوانده می‌شوند و این اجازه را می‌دهند که مقاومت وسیله توسط تنظیم یک میله یا لغزش یک ابزار کنترلی ، تغییر کند.

مقاومت‌های توان کم دارای ابعاد کوچک هستند، به همین دلیل مقدار مقاومت و تolerانس را بوسیله نوارهای رنگی مشخص می‌کنند که خود این روش به دو شکل صورت می‌گیرد:

1. روش چهار نواری

2. روش پنج نواری

روش اول برای مقاومت‌های با تolerانس $\pm 2\%$ به بالا استفاده می‌شود و روش دوم برای مقاومت‌های دقیق و خیلی دقیق تolerانس کمتر از $\pm 2\%$ استفاده می‌شود. در اینجا به روش اول که معمول تر است می‌پردازیم. به جدول زیر توجه نمائید. هر کدام از این رنگها معرف یک عدد هستند:

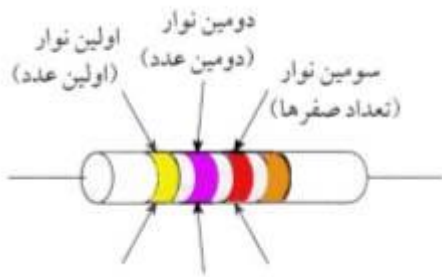
سیاه	0
قهوه‌ای	1
قرمز	2
نارنجی	3
زرد	4
سبز	5
آبی	6
بنفش	7
خاکستری	8
سفید	9

دو رنگ دیگر هم روی مقاومتها به چشم می‌خورد: طلایی و نقره‌ای ، که روی یک مقاومت یا فقط طلایی وجود دارد یا نقره‌ای. اگر یک سر مقاومت به رنگ طلایی یا نقره‌ای بود ، ما از طرف دیگر مقاومت ، شروع به خواندن رنگها می‌کنیم. و عدد متناظر با رنگ اول را یادداشت می‌کنیم. سپس عدد متناظر با رنگ دوم را کنار عدد اول می‌نویسیم. سپس به رنگ سوم دقت می‌کنیم. عدد معادل آنرا یافته و به تعداد آن عدد ، صفر می‌گذاریم جلوی دو عدد قبلی (در واقع رنگ سوم معرف ضریب است). عدد بدست آمده ، مقدار مقاومت برحسب اهم است. که آنرا می‌توان به کیلو اهم نیز تبدیل کرد.

ساخت هر مقاومت با خطا همراه است. یعنی ممکن است 5٪ یا 10٪ یا 20٪ خطا داشته باشیم . اگر یک طرف مقاومت به رنگ طلایی بود ، نشان دهنده مقاومتی با خطا یا تولرانس 5٪ است و اگر

نقره‌ای بود نمایانگر مقاومتی با خطای 10٪ است. اما اگر مقاومتی فاقد نوار چهارم بود، بی رنگ محسوب شده و تولرانس آن را 20٪ در نظر می‌گیریم.

به مثال زیر توجه نمایید :



از سمت چپ شروع به خواندن می‌کنیم. رنگ زرد معادل عدد 4، رنگ بنفش معادل عدد 7، رنگ قرمز معادل عدد 2، و رنگ طلایی معادل تولرانس 5٪ می‌باشد. پس مقدار مقاومت بدون در نظر

گرفتن تولرانس، مساوی 4700 اهم، یا 4.7 کیلو اهم است و برای محاسبه خطا عدد 4700 را ضربدر 5 و تقسیم بر 100 می‌کنیم، که بدست می‌آید: 235

$$4935 = 235 + 4700$$

$$4465 = 235 - 4700$$

مقدار واقعی مقاومت چیزی بین 4465 اهم تا 4935 اهم می‌باشد

حال آزمایشی انجام می‌دهیم: یک منبع تغذیه که جریان ولتاژ بین 0 تا 40 می‌باشد. حال ولتاژ را روی 6 ولت تنظیم می‌کنیم و داریم:

جریان R_3 را بر اساس مقاومت متغیر حساب می‌کنیم بدست می‌آید: 8600 اهم بعد مقاومت های R_1 و R_2 را بر اساس رنگ آن‌ها حساب می‌کنیم به ترتیب بدست می‌آید: 1000 و 5600 و بر اساس رابطه گفته شده R_x را حساب می‌کنیم که بدست می‌آید 1535 اهم که با عدد واقعی بر اساس رنگ تفاوت زیادی نمی‌کند و بعد روی ولتاژهای دیگر می‌گذاریم همین اعداد را می‌دهد.

نتیجه گیری :

در پل و تستون جریانی که در گالوانومتر عبور می کند مقاومت مجهول را طوری تغییر می دهد که انرژی پتانسیل بین گالوانومتر یکی باشد و دیگر اینکه می توان بر اساس رنگ ها مقاومت سیم را بدست آورد .



آزمایش شماره : 3

موضوع آزمایش : $k.v.l$ و $k.c.l$

مقدمه :

اگر مدارات مقاومت سری باشد ولتاژها با هم جمع می شوند حال اگر مدار را به صورت $k.v.l$ بسته شود جریانها باز هم جمع می شوند ولی اگر به صورت $k.c.l$ بسته شوند جریانها با هم جمع می شوند مثل مدارهای موازی .

شرح آزمایش :

$$V = V_1 + V_2 + V_3$$

$$V = 5.61 + 2.31 + 1.21 = 9.13$$

$$V = V_1 + V_2$$

$$V = 1.11 + 7.78 = 8.89$$

$$I = I_1 + I_2 + I_3$$

$$I = 2.59 + 1.07 + 4.94 = 8.68$$

$$I = I_1 + I_2$$

$$I = 0.62 + 0.32 = 0.94$$

نتیجه گیری :

نتیجه می گیریم که هر دو مدار را می توان به دو صورت بست .

آزمایش شماره : 4

موضوع آزمایش : اندازه گیری ثابت زمانی و محاسبه ظرفیت خازن و اندازه گیری ظرفیت معادل

چند خازن

مقدمه :



پر و خالی شدن خازنی که در مسیر یک مقاومت در مدار قرار گرفته باشد فوری صورت نمی گیرد بلکه ثابت زمانی اندازه مفیدی به دست می دهد که این فرآیند در یک مدار RC چه مدت طول می کشد . اگر خازنی به ظرفیت C با روند ثابتی در مسیر یک

مقاومت به مقدار اهمی R با جریان ثابت I باردار شده باشد بعد از گذشت زمان T کاملاً پر شده بار الکتریکی آن معادل Q و اختلاف پتانسیل دو صفحه آن V خواهد بود . اگر C بر حسب فاراد و بر حسب اهم باشد زمان T شارژ خازن بر حسب ثانیه و برابر $T=RC$ خواهد بود .

شرح آزمایش :

با توجه روابط زیر داریم :

$$E = R (dq/dt) + q/C$$

$$R(dq/dt) + q/C - E = 0 \Rightarrow i = dq/dt = (E/R) e^{-t/RC}$$

زمان $T=RC$ ثابت زمانی مدار می باشد زیرا به ازاء $i=dq/dt=(E/R)e^{-1}$

$$E = R (E/R)e^{-1} + q/C \Rightarrow CE = CEe^{-1} + q \Rightarrow q = CE(1 - e^{-1}) \Rightarrow q = 63\% CE$$

و چون شارژ ماکزیمم خازن $q_{max}=CE$ است بنابراین $T=RC$ ثابت زمانی مدار می باشد .

$$V_c = E - V_R$$

و حال اندازه گیری ثابت زمانی از طریق رسم منحنی شارژ و شارژ خازن انجام می دهیم که برای اینکار منحنی $q=f(t)$ را رسم می کنیم و با توجه به شباهت منحنی $q=f(t)$ و $V_c=f(t)$ منحنی $V_c=f(t)$ را رسم نموده (از طریق نقطه یابی) با اندازه گیری $T=RC$ و داشتن مقاومت R میزان ظرفیت خازن را اندازه گیری نمود .

بعد اندازه گیری ظرفیت معادل چند خازن به صورت سری و موازی انجام شد به صورت زیر :

$$\Rightarrow C = C_1 C_2 / C_1 + C_2$$

$$\Rightarrow C = C_1 + C_2$$

توجه می کنیم که خازن های مورد استفاده در این آزمایش الکترولیتی بوده لذا در اتصال صحیح پلازیته آن دقت شود .

کمیت های الکتریکی برای اینکه به مقدار خود برسند باید مدت زمانی را طی کند تا شارژ شود مدت زمانی را که به 63٪ مقدار خود برسد را ثابت زمانی گویند خازن الکترولیتی ظرفیت آن ها به اندازه کافی است به همین خاطر از آن ها استفاده می کنیم و از مقاومت بزرگ استفاده می کنیم چون به تدریج پر می شود .

زمان	مدار	زمان	مدار	زمان	مدار	مدار	زمان
7.06	120	8.86	0	1.92	120	0	0
6.85	140	8.52	20	1.74	140	6.23	20
6.66	160	8.13	40	1.61	160	4.48	40
6.47	180	7.77	60	1.54	180	3.35	60
6.29	200	7.50	80	1.49	200	2.66	80
6.05	220	7.28	100	1.45	220	2.21	100

حال از اعداد بالا V_c را بدست می آوریم :

$$V = 9 - 6.23 = 2.77$$

$$V = 9 - 4.48 = 4.52$$

$$V = 9 - 2.66 = 5.65$$

$$V = 9 - 2.21 = 6.79$$

$$V = 9 - 1.92 = 7.18$$

$$V = 9 - 1.74 = 7.36$$

$$V = 9 - 1.61 = 7.39$$

$$V = 9 - 1.54 = 7.46$$

حال نمودار آن ها را می کشیم و C را بدست می آوریم :

$$47 = 10 * C \Rightarrow C = 4.7 \mu F$$

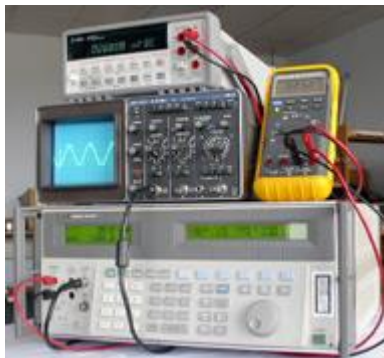
نتیجه گیری :

نتیجه می گیریم برای تشخیص اینکه کدام پایه خازن منفی و کدام مثبت است اینکه پایه منفی کوچک است و اگر پایه ها را اشتباه به ولتاژ متصل کنیم خازن می ترکد .

آزمایش شماره : 5

موضوع آزمایش : دستگاه اسیلوسکوپ (موج نما)

مقدمه :



اسیلوسکوپ یک دستگاه مفید و چند کاره آزمایشگاهی است که برای نمایش دادن و اندازه گیری ، تحلیل شکل موجها و دیگر پدیده های مدارهای الکتریکی و الکترونیکی بکار می رود . اسیلوسکوپ در حقیقت رسامهای بسیار سریع هستند که سیگنال ورودی را در برابر زمان یا در

برابر سیگنال دیگر نمایش می دهند. قلم این رسام یک لکه نورانی است که در اثر برخورد یک باریکه الکترون به پرده ای فلئورسان بوجود می آید . اسیلوسکوپ بر اساس ولتاژ کار می کند. البته به کمک مبدلها (ترانزیستورها) می توان جریان الکتریکی و کمیت های دیگر فیزیکی و مکانیکی را به ولتاژ تبدیل کرد . کاربرد دستگاه در مخابرات و فرکانس های رادیویی است که تشکیل شده از یک لامپ و از هوا تخلیه می شود که با اشعه کاتدی کار می کنند . فیلامان یک مقاومت سیمی است که به ولتاژ کم وصل می شود و معمولا ولتاژ روی $6/3$ ولت می باشد صفحه کاتد از فلزات قلیا پی خاکی که در اثر گرم شدن فیلامان کاتد گرم می شود و از آن الکترون خارج می شود . آند معمولا از طلا ساخته می شود که این صفحه وصل به ولتاژ بسیار زیاد می باشد بنابراین الکترون ها با سرعت زیاد به سمت آند کشیده می شوند و تعدادی الکترون از سوراخی که در وسط آند است خارج می شوند و برخورد می کنند به صفحه مقابل و چون برخورد می کند یک لکه روشن در آن صفحه ایجاد می شود اشعه از داخل استوانه فلزی عبور کرده که وصل به ولتاژ منفی است بنابراین اشعه را فشرده می کند و به صورت نقطه روشن مشاهده می شود .

شرح آزمایش :

اسیلوسکوپ از یک لامپ پرتو کاتدی که قلب دستگاه است و تعدادی مدار برای کار کردن لامپ پرتو کاتدی تشکیل شده است. قسمت‌های مختلف لامپ پرتو کاتدی عبارتند از : تفنگ الکترونی و

صفحات انحراف دهنده و صفحه فلئورسان

تفنگ الکترونی باریکه متمرکزی از الکترون‌ها را بوجود می‌آورد که شتاب زیادی کسب کرده‌اند. این

باریکه الکترون با انرژی کافی به صفحه فلئورسان برخورد می‌کند و بر روی آن یک لکه نورانی

تولید می‌کند. تفنگ الکترونی از رشته گرمکن ، کاتد ، شبکه آند پیش شتاب دهنده ، آند کانونی

کننده و آند شتاب دهنده تشکیل شده است . الکترون‌ها از کاتدی که بطور غیر مستقیم گرم

می‌شود، گسیل می‌شوند. این الکترون‌ها از روزنه کوچکی در شبکه کنترل می‌گردند. شبکه کنترل

معمولا یک استوانه هم محور با لامپ است و دارای سوراخی است که در مرکز آن قرار دارد.

الکترون‌های گسیل شده از کاتد که از روزنه می‌گذرند (به دلیل پتانسیل مثبت زیادی که به آن‌های

پیش شتاب دهنده و شتاب دهنده اعمال می‌شود)، شتاب می‌گیرند. باریکه الکترونی را آند کانونی

کننده ، کانونی می‌کند.

صفحات انحراف دهنده شامل دو دسته صفحه است . صفحات انحراف قائم که بطور افقی نسب

می‌شوند و یک میدان الکتریکی در صفحه قائم ایجاد می‌کنند و صفحات Y نامیده می‌شوند.

صفحات انحراف افقی بطور قائم نصب می‌شوند و انحراف افقی ایجاد می‌کنند و صفحات X نامیده

می‌شوند. فاصله صفحات به اندازه کافی زیاد است که باریکه بتواند بدون برخورد با آنها عبور کند .

جنس این پرده که در داخل لامپ پرتو کاتدی قرار دارد، از جنس فسفر است. این ماده دارای این

خاصیت است که انرژی جنبشی الکترون‌های برخورد کننده را جذب می‌کند و آنها را به صورت یک

لکه نورانی ظاهر می‌سازد. قسمت‌های دیگر لامپ پرتو کاتدی شامل پوشش شیشه‌ای ، پایه که از

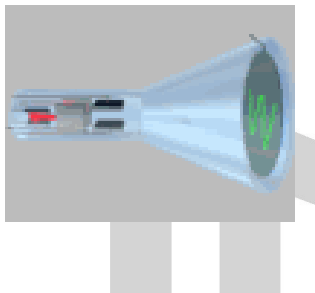
طریق آن اتصالات برقرار می‌شود، است . اسیلوسکوپ ها بیشتر برای اندازه گیری و نمایش کمیات

وابسته به زمان بکار می‌روند. برای این کار لازم است که لکه نورانی لامپ روی پرده با سرعت ثابت

از چپ به راست حرکت کند. بدین منظور یک ولتاژ مثبت به صفحات انحراف افقی اعمال می‌شود .

مداری که این ولتاژ مثبت را تولید می کند، مولد مبنای زمان یا مولد رویش نامیده می شود. چون سیگنالها برای ایجاد انحراف قابل اندازه گیری بر روی صفحه لامپ به اندازه کافی قوی نیستند، لذا معمولا تقویت قائم لازم است. هنگام اندازه گیری سیگنالهای با ولتاژ بالا باید آنها را تضعیف کرد تا در محدوده تقویت کننده های قائم قرار گیرند. خروجی تقویت کننده قائم، از طریق انتخاب

همزمانی در وضعیت داخلی، به تقویت کننده همزمان نیز اعمال می شود. صفحات انحراف افقی را ولتاژ رویش که مولد مبنای زمان تولید می کند، تغذیه می کند. این سیگنال از طریق یک تقویت کننده اعمال می شود، ولی اگر دامنه سیگنالها به اندازه کافی باشد، می توان آن را مستقیما اعمال کرد. هنگامی که به سیستم انحراف افقی، سیگنال خارجی اعمال می شود، باز هم از طرق تقویت کننده افقی و کلید انتخاب رویش در وضعیت خارجی اعمال خواهد شد.



اگر کلید انتخاب رویش در وضعیت داخلی باشد، تقویت کننده افقی، سیگنال ورودی خود را از مولد رویش دندانهداری که با تقویت کننده همزمان راه اندازی می شود، می گیرد.

در اسیلوسکوپ های آزمایشگاهی معمولا یک ولتاژ پایدار داخلی تولید می شود که دامنه مشخصی دارد. این ولتاژ که برای کالیبره سازی مورد استفاده قرار می گیرد، معمولا یک موج مربعی است.

این معادله موج سینوسی از رابطه زیر بدست می آید:

$$V = V_m \sin \omega t$$

که دوره تناوب و V_{pp} آن از رابطه زیر بدست می آید:

$$T = T.D * \text{تعداد خانه های افقی}$$

$$V_{pp} = V.D * \text{تعداد خانه های عمودی}$$

$$V_m = V_{PP} / 2$$

که V_{PP} را ولتاژ متناوب گویند یعنی اینکه دامنه ولتاژ لحظه به لحظه زیاد می شود تا ماکزیمم و لحظه به لحظه کم می شود تا به می نیمم برسد .

در این آزمایش اعدادی که از دستگاه بدست آمد به شرح زیر می باشد :

کانال 1 :

$$V_{pp} = 2^{mv} * 4 = 8 * 10^{-3} \quad V_m = (8 * 10^{-3}) / 2 = 4 * 10^{-3}$$

$$T = 2^{ms} * 5 = 10 * 10^{-3} \quad V_e = (4 * 10^{-3}) / \sqrt{2} = 2.8 * 10^{-3}$$

$$F = 1/T = (1/10) * 10^3 = 10^2$$

کانال 2 :

$$V_{pp} = 3^{mv} * 4 = 12 * 10^{-3} \quad V_m = (12 * 10^{-3}) / 2 = 6 * 10^{-3}$$

$$T = 5^{ms} * 6 = 30 * 10^{-3} \quad V_e = (6 * 10^{-3}) / \sqrt{2} = 4.28 * 10^{-3}$$

$$F = 1/T = (1/3) * 10^2 = 0.3 * 10^2 = 30$$

که در هر دو کانال ولتاژ دیجیتال اعداد بدست آمده را با تقریب 0/02 نشان داد که نشان می دهد آزمایش درست انجام شده است .

نتیجه گیری :

نتیجه می گیریم که دستگاه می تواند فرکانس های زیاد را تولید کند که بر اساس سیمی در آزمایشگاه از خارج به داخل موج نما وصل می کنیم .

آزمایش شماره : 5

موضوع آزمایش : مبدل ها (ترانسفورماتورها)

مقدمه :



قسمت اعظم انرژی الکتریکی مورد نیاز انسان در تمام کشورهای جهان ، توسط مراکز تولید مانند نیروگاههای بخاری ، آبی و هسته‌ای تولید می‌شود. این مراکز دارای توربینها و آلترناتیوهای سه فاز هستند و ولتاژی که بوسیله ژنراتورها تولید می‌شود، باید تا میزانی که مقرون به صرفه باشد جهت انتقال بالا برده شود. گاهی چندین مرکز تولید بوسیله شبکه‌ای به هم مرتبط می‌شوند تا انرژی الکتریکی مورد نیاز را بطور مداوم و به مقدار کافی در شهرها و نواحی مختلف توزیع کنند. در محل‌های توزیع برای اینکه ولتاژ قابل استفاده برای مصارف عمومی و کارخانجات باشد، باید ولتاژ پایین آورده شود. این افزایش و کاهش ولتاژ توسط ترانسفورماتور انجام می‌شود. بدیهی است توزیع انرژی بین تمام مصرف کننده‌های یک شهر از مرکز توزیع اصلی امکانپذیر نیست و مستلزم هزینه و افت ولتاژ زیادی خواهد بود. لذا هر مرکز اصلی به چندین مرکز یا پست کوچکتر (پستهای داخل شهری) و هر پست نیز به چندین محل توزیع کوچکتر (پست منطقه‌ای) تقسیم می‌شود. هر کدام از این مراکز به نوبه خود از ترانسهای توزیع و تبدیل ولتاژ استفاده می‌کنند. بطور کلی در خانواده و توزیع انرژی الکتریکی ، ترانسفورماتورها از ارکان و اعضای اصلی هستند و اهمیت آنها کمتر از خطوط انتقال و یا مولدهای نیرو نیست. خوشبختانه به دلیل وجود حداقل وسایل دینامیکی در آنها کمتر با مشکل و آسیب پذیری روبرو هستند. مسلماً این به آن معنی نیست که می‌توان از توجه به حفاظتها و سرویس و نگهداری آنها غفلت کرد. در این مقاله نخست

مختصری از تئوری و تعاریفی از انواع ترانسفورماتورها بیان می‌شود، سپس نقش ترانسفورماتورها در شبکه تولید و توزیع نیرو و در نهایت شرحی در مورد سرویس و تعمیر ترانسها ارائه می‌شود.

شرح آزمایش :

ترانسفورماتورها به زبان ساده و شکل اولیه وسیله‌ای است که تشکیل شده از دو مجموعه سیم پیچ اولیه و ثانویه که در میدان مغناطیسی و اطراف ورقه‌هایی از آهن مخصوص به نام هسته ترانسفورماتور قرار می‌گیرند. مقره‌ها یا بوشینگها یا ایزولاتورها و بالاخره ظرف یا محفظه ترانسفورماتور.

کار ترانسفورماتورها بر اساس انتقال انرژی الکتریکی از سیستمی با یک ولتاژ و جریان معین به سیستم دیگری با ولتاژ و جریان دیگر است. به عبارت دیگر ترانسفورماتور دستگاهی است استاتیکی که در یک میدان مغناطیسی جریان و فشار الکتریکی را بین دو سیم پیچ یا بیشتر با همان فرکانس و تغییر اندازه یکسان منتقل می‌کند. سازندگان و استانداردها در کشورهای مختلف هر یک به نحوی ترانسفورماتورها را تقسیم بندی کرده و تعاریفی برای درجه بندی آنها ارائه داده‌اند. برخی ترانسها را بنا بر موارد و ترتیب بهره برداری آنها متفاوت شناخته‌اند، مانند ترانسهای انتقال قدرت ، اتو ترانس و یا ترانسهای تقویتی و گروهی از ترانسها را به غیر از ترانسفورماتور اینسترومنتی (ترانس جریان و ولتاژ) ، ترانس قدرت می‌نامند و اصطلاحاً ترانس قدرت را آنهایی می‌دانند که در سمت ثانویه آنها فشار الکتریکی تولید می‌شود.

این نوع تقسیم بندی در عمل دامنه وسیعی را در بر می‌گیرد که در یک طرف آن ترانسفورماتورهای کوچک و قابل حمل با ولتاژ ضعیف برای لامپهای دستی و مشابه آن قرار می‌گیرند و طرف دیگر شامل ترانسهای خیلی بزرگ برای تبدیل ولتاژ خروجی ژنراتور به ولتاژ شبکه و خطوط انتقال نیرو است. در بین این دو اندازه (حد متوسط) ترانسهای توزیع و یا انتقال در مؤسسات الکتریکی و ترانسهای تبدیل به ولتاژهای استاندارد قرار دارند.

ترانسها اغلب به صورت هسته‌ای یا جداری طراحی می‌شوند. در نوع هسته‌ای در هر یک از سیم پیچها شامل نیمی از سیم پیچ فشار ضعیف و نیمی از سیم پیچ فشار قوی هستند و هر کدام روی یک بازوی هسته‌ای قرار دارند. در نوع جداری ، سیم پیچها روی یک هسته پیچیده شده‌اند و نصف مدار فلزی مغناطیسی از یک طرف و نصف دیگر از طرف هسته بسته می‌شود.

در اکثر اوقات نوع جداری برای ولتاژ ضعیف و خروجی بزرگ و نوع هسته‌ای برای ولتاژ قوی و خروجی کوچک بکار می‌روند (بصورت سه فاز یا یک فاز).

ترانسهای تغذیه و قدرت مانند ترانس اصلی نیروگاه ترانس توزیع و اتو ترانسفورماتور ،

ترانسفورماتورهای قدرت معمولا سه فاز هستند، اما گاهی ممکن است در قدرتهای بالا به دلیل

حجم و وزن زیاد و مشکل حمل و نقل از سه عدد ترانس تک فاز استفاده کنند. ترانسهای صنعتی

مانند ترانسهای جوشکاری ، ترانسهای راه اندازی و ترانسهای مبدل ترانس برای سیستمهای کشش

و جذب که در راه آهن و قطارهای الکتریکی بکار می‌رود. ترانسهای مخصوص آزمایش ، اندازه گیری

، حفاظت مصارف الکتریکی و غیره. و تقسیم بندی دیگر ترانسفورماتور افزایشدهنده و کاهشدهنده است که

روابط به صورت زیر است :

$$N_2 > N_1 \Rightarrow \text{افزاینده} \quad V_2 > V_1$$

$$N_1 > N_2 \Rightarrow \text{کاهنده} \quad V_1 > V_2$$

اگر سیم پیچ در این فضا وجود داشته باشد شار مغناطیسی تغییر می کند و نیروی محرکه القایی ایجاد می شود .

مبدل قدرت را اضافه نمی کند در حالت ایده ال برابر است اگر ولتاژ را بالا برد جریان را کم می

شود . ما نمی توانیم ترانسفورماتور ایده ال داشته باشیم و بهترین ترانسفورماتورها ضریب 70 دارند .

نتایج آزمایش به صورت زیر است :

برای ترانسفورماتور افزایشده :

$N_1=12$ $N_2=24$ $V_{\text{ورودی}}=10.7$ $V_{\text{خروجی}}=$ فیوز پرید

$N_1=24$ $N_2=48$ $V_{\text{ورودی}}=10.7$ $V_{\text{خروجی}}=7.22$

$N_1=12$ $N_2=48$ $V_{\text{ورودی}}=10.7$ $V_{\text{خروجی}}=5.22$

برای ترانسفورماتور کاهشده :

$N_1=24$ $N_2=12$ $V_{\text{ورودی}}=14.1$ $V_{\text{خروجی}}=$ فیوز پرید

$N_1=48$ $N_2=24$ $V_{\text{ورودی}}=14.1$ $V_{\text{خروجی}}=8.34$

$N_1=48$ $N_2=12$ $V_{\text{ورودی}}=14.1$ $V_{\text{خروجی}}=5.8$

$N_1=880$ $N_2=48$ $V_{\text{ورودی}}=14.1$ $V_{\text{خروجی}}=2.11$

که این ترانسفورماتور افزایشده برای ولتاژهای وردی 1.5 و 3 ولت و برای ترانسفورماتور کاهشده ولتاژهای 18, 24 و 36 می باشد .
در حالت عملی رابطه زیر را داریم :

$$\rho v_1 i_1 = v_2 i_2 \cos\Phi$$

که ρ بهره ترانسفورمر و Φ اختلاف فاز می باشد .

نتیجه گیری :

نتیجه می گیریم که اختلاف فاز بستگی دارد به خازن و سلف و مقاومت که در مقاومت اختلاف فاز نداریم و در خازن و سلف وجود دارد . هر دو ترانسفور ماتور ها در صنعت کاربرد دارند و اساس کار آن ها بر اساس قانون فارادی می باشد .

آزمایش شماره : 5

موضوع آزمایش : طراحی آمپر متر و ولت متر

مقدمه :

ساختن آمپر متر توسط گالوانومتر و مقاومت به صورت شنت می باشد و می خواهیم آمپر متری بسازیم که N برابر جریان قابل تحمل گالوانومتر را اندازه گیری کند و ساختن ولت متری توسط گالوانومتر و مقاومت به صورت سری می باشد .

شرح آزمایش :

جریان گالوانومتر وقتی روی عدد 30 باشد یعنی $300 \mu A$ می باشد یعنی $0.3 mA$ می باشد ولی اگر بخواهیم بیشتر شود باید آن را موازی مقاومت متغیر وصل کنیم می خواهیم :

$$I = NI_c$$

چون گالوانومتر موازی مقاومت R_s می باشد پس :

$$V_G = V_s$$

هر چقدر جریان گالوانومتر نشان داد جریان خطی اصلی 10 برابر آن است و مقاومت کنترل را برای

این می گذاریم که اگر ولتاژ 6 ولت در جریان کل قرار دهیم باعث سوختن مدار گالوانومتر و

نشود .

$$I = I_G + I_s$$

$$NI_G = I_G + I_s \Rightarrow I_s = (N-1)I_G$$

$$I_G R_G = I_s R_s$$

$$I_G R_G = (N-1) I_G R_s \Rightarrow R_s = R_G / (N-1)$$

به ازاء $N=100$ داریم :

$$R_s = 100 / (10 - 1) = 11 \Omega$$

و حالا محاسبه کنترل جریان به ازاء اعمال ولتاژ 6 ولت منبع تغذیه داریم :

$$R = V / I = 6 / 3 = 2 \text{ K} \Omega$$

$$V_{AB} = V_G + V_m$$

$$\Rightarrow NV_G = V_G + V_m$$

$$V_{AB} = NV_G$$

$$V_m = (N-1) V_G$$

$$I_G = I_m \Rightarrow V_G / R_G = V_m / R_m \Rightarrow R_m = (N-1)R_G$$

برای اندازه گیری ولتاژ 6 ولت داریم :

$$N = 6 / 30 = 200$$

و لذا مقاومت R_m برابر است با :

$$R_m = 199 * 100 = 200 * 100 = 20 \text{ k}\Omega$$

نتیجه گیری :

نتیجه می گیریم که هر چقدر جریان گالوانومتر نشان داد جریان خطی اصلی 10 برابر آن است .