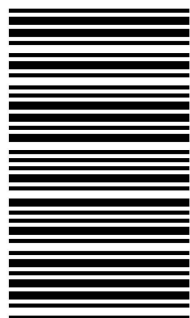


کد کنترل

894

A



894A

عصر پنجشنبه

۱۴۰۳/۱۲/۰۲



جمهوری اسلامی ایران
وزارت علوم، تحقیقات و فناوری
سازمان سنجش آموزش کشور

«علم و تحقیق، کلید پیشرفت کشور است.»
مقام معظم رهبری

دفترچه شماره ۳ از ۳

آزمون ورودی دوره‌های دکتری (نیمه‌متمرکز) - سال ۱۴۰۴
مهندسی برق (کد ۲۳۰۱)

مدت زمان پاسخگویی: ۱۳۵ دقیقه

تعداد سؤال: ۹۵ سؤال

عنوان مواد امتحانی، تعداد و شماره سؤال‌ها

ردیف	مواد امتحانی	تعداد سؤال	از شماره	تا شماره
۱	ریاضیات مهندسی - مدارهای الکتریکی (۱ و ۲)	۲۵	۱	۲۵
۲	سیگنال‌ها و سیستم‌ها	۱۰	۲۶	۳۵
۳	الکترونیک (۱ و ۲)	۲۰	۳۶	۵۵
۴	الکترومغناطیس	۱۰	۵۶	۶۵
۵	تحلیل سیستم‌های انرژی الکتریکی - ماشین‌های الکتریکی ۲	۲۰	۶۶	۸۵
۶	سیستم‌های کنترل خطی	۱۰	۸۶	۹۵

استفاده از ماشین حساب مجاز نیست.

این آزمون نمره منفی دارد.

حق چاپ، تکثیر و انتشار سؤالات به هر روش (الکترونیکی و...) پس از برگزاری آزمون، برای تمامی اشخاص حقیقی و حقوقی تنها با مجوز این سازمان مجاز می‌باشد و با متخلفین برابر مقررات رفتار می‌شود.

* داوطلب گرامی، عدم درج مشخصات و امضا در مندرجات کادر زیر، به منزله عدم حضور شما در جلسه آزمون است.

اینجانب با شماره داوطلبی با آگاهی کامل، یکسان بودن شماره صندلی خود با شماره داوطلبی مندرج در بالای کارت ورود به جلسه، بالای پاسخنامه و دفترچه سؤالات، نوع و کد کنترل درج شده بر روی جلد دفترچه سؤالات و پایین پاسخنامه ام را تأیید می‌نمایم.

امضا:

ریاضیات مهندسی - مدارهای الکتریکی (۱ و ۲):

۱- فرض کنید $f(x, y) = u(x, y) + iv(x, y)$ یک تابع تحلیلی ناصفر باشد و به‌ازای مقادیر حقیقی α و β ،
 $v(x, y) = \alpha x \cosh(x) \cos(y) + \beta y \sinh(x) \sin(y)$ کدام مورد درست است؟

(۱) $\alpha = \beta$

(۲) $\alpha = -\beta$

(۳) $\alpha = \beta = 1$

(۴) $\alpha\beta = 0$

۲- مقدار $\oint_{|z|=1} \frac{dz}{\cos z - 2}$ ، کدام است؟

(۱) $-2\pi i$

(۲) $-\pi i$

(۳) صفر

(۴) $2\pi i$

۳- مانده تابع $f(z) = \frac{e^{-z} - 1}{\sinh(z) - \sin(z)}$ در $z = 0$ ، کدام است؟

(۱) $\frac{3}{2}$

(۲) $\frac{2}{3}$

(۳) $-\frac{1}{3}$

(۴) $-\frac{1}{2}$

۴- مقدار $\int_0^{2\pi} \cos(\cos \theta) \cosh(\sin \theta) d\theta$ ، کدام است؟

(۱) صفر

(۲) $\frac{\pi}{2}$

(۳) π

(۴) 2π

۵- فرض کنید $\int_0^{\infty} \frac{\cos(\alpha x)}{x^2 + 1} dx = 2\pi$ مقدار α کدام است؟

- (۱) $-\ln 4$
- (۲) صفر
- (۳) $\ln 2$
- (۴) $\ln 4$

۶- فرض کنید سری فوری تابع $f(x) = \sin^3(x)$ به صورت $\sum_{n=1}^{\infty} b_n \sin(nx)$ باشد. مقدار $\sum_{n=1}^{\infty} b_{2n-1}$ کدام است؟

- (۱) $\frac{5}{8}$
- (۲) $\frac{7}{8}$
- (۳) $\frac{5\pi}{8}$
- (۴) $\frac{7\pi}{8}$

۷- فرض کنید انتگرال فوری توابع پیوسته f و f' موجود بوده و $f(x) = \int_0^{\infty} (a(w) \cos(wx) + b(w) \sin(wx)) dw$

اگر $f'(x) = \int_0^{\infty} (A(w) \cos(wx) + B(w) \sin(wx)) dw$ آنگاه $B(w)$ کدام است؟

- (۱) $\frac{1}{\pi} \int_0^{\infty} (f(-x) + f(x)) \sin(wx) dx$
- (۲) $-\frac{1}{\pi} \int_0^{\infty} (f(-x) - f(x)) \sin(wx) dx$
- (۳) $-\frac{w}{\pi} \int_0^{\infty} (f(-x) - f(x)) \cos(wx) dx$
- (۴) $-\frac{w}{\pi} \int_0^{\infty} (f(-x) + f(x)) \cos(wx) dx$

۸- جواب غیردیهی معادله دیفرانسیل جزئی $u_{xx} - 2yu_y + fu_x + 2u = 0$ با شرایط مرزی $u_x(0, y) = u_x(\pi, y) = 0$

که به روش تفکیک متغیرها (ضربی) تعیین می‌شود، کدام است؟

- (۱) $u(x, y) = ye^{-2x} \sum_{n=1}^{\infty} \frac{k_n \cos(nx)}{y^n}$
- (۲) $u(x, y) = ye^{-2x} \sum_{n=0}^{\infty} \frac{k_n \cos(nx)}{y^n}$
- (۳) $u(x, y) = \frac{e^{-2x}}{y} \sum_{n=1}^{\infty} \frac{k_n \cos(nx)}{\sqrt{y^{n^2}}}$
- (۴) $u(x, y) = \frac{e^{-2x}}{y} \sum_{n=0}^{\infty} \frac{k_n \cos(nx)}{\sqrt{y^{n^2}}}$

۹- مسئله تعیین پتانسیل الکتریکی u درون استوانه بدون بار زیر را در نظر بگیرید:

$$u_{rr} + \frac{1}{r}u_r + \frac{1}{r^2}u_{\theta\theta} + u_{zz} = 0, \quad 0 \leq r < a, \quad 0 < z < l, \quad u(r, \theta, 0) = f(r, \theta)$$

اگر جواب مسئله به صورت $u(r, \theta, z) = F(r)G(\theta)Q(z)$ باشد، آنگاه توابع Q, G و F در کدام معادلات دیفرانسیل معمولی صدق می‌کنند؟ (پارامترهای α و β ثابت ناصفر هستند.)

$$\begin{cases} r^2 F'' + rF' - (\alpha r^2 + \beta)F = 0 \\ G'' + \beta G = 0 \\ Q'' + \alpha Q = 0 \end{cases} \quad (۲)$$

$$\begin{cases} r^2 F'' + rF' - (\alpha r^2 + \beta)F = 0 \\ G'' + \beta G = 0 \\ Q'' + (\alpha - \beta)Q = 0 \end{cases} \quad (۱)$$

$$\begin{cases} r^2 F'' + rF' - \alpha r^2 F = 0 \\ G'' + \beta G = 0 \\ Q'' + \alpha Q = 0 \end{cases} \quad (۴)$$

$$\begin{cases} r^2 F'' + rF' - (\alpha r^2 + \beta)F = 0 \\ G'' + (\beta + \alpha)G = 0 \\ Q'' + \alpha Q = 0 \end{cases} \quad (۳)$$

۱۰- برای اپراتور خطی $L[y] = -\frac{d}{dx}(x \frac{dy}{dx})$ مسئله $L[y] = \lambda x^{-1}y$ را بر بازه $1 < x < e$ به همراه شرایط مرزی $y'(1) = 0$ و $y(e) = 0$ در نظر بگیرید. مقادیر ویژه λ و توابع ویژه متناظر کدام‌اند؟ (k یک عدد صحیح نامنفی است.)

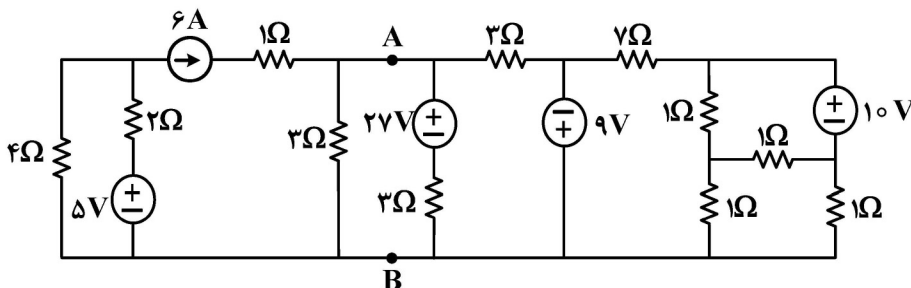
$$\lambda_k = (k\pi - \frac{\pi}{2})^2 \quad \text{و} \quad y_k(x) = \cos\left((k\pi - \frac{\pi}{2}) \ln x\right) \quad (۱)$$

$$\lambda_k = (k\pi - \frac{\pi}{2})^2 \quad \text{و} \quad y_k(x) = \cos\left((k\pi - \frac{\pi}{2})x\right) \quad (۲)$$

$$\lambda_k = (k\pi)^2 \quad \text{و} \quad y_k(x) = \sin(k\pi \ln x) \quad (۳)$$

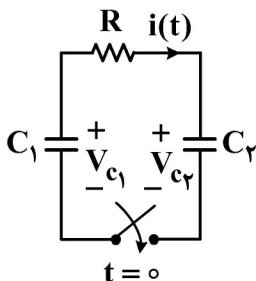
$$\lambda_k = (k\pi)^2 \quad \text{و} \quad y_k(x) = \cos(k\pi \ln x) \quad (۴)$$

۱۱- در مدار زیر، ولتاژ تونن بر حسب ولت و مقاومت تونن بر حسب اهم، به ترتیب، کدام است؟



- (۱) ۳ و ۱۲
- (۲) ۱ و ۱۲
- (۳) ۳ و ۱۸
- (۴) ۱ و ۱۸

۱۲- در مدار زیر، کدام رابطه برای $t > 0$ درست است؟ (در لحظه $t = 0^-$ شارژ اولیه خازن C_1 مساوی V_1 و شارژ اولیه خازن C_2 مساوی V_2 با جهت مشخص شده‌اند.)



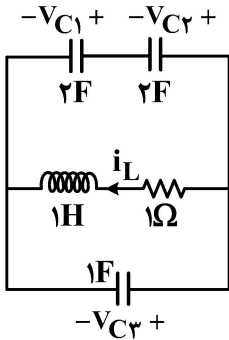
$$Ri(t) - \frac{1}{C_2} \int_0^t i(\lambda) d\lambda - v_2 + v_1 - \frac{1}{C_1} \int_0^t i(\lambda) d\lambda = 0 \quad (۱)$$

$$Ri(t) - \frac{1}{C_2} \int_0^t i(\lambda) d\lambda + v_2 - v_1 - \frac{1}{C_1} \int_0^t i(\lambda) d\lambda = 0 \quad (۲)$$

$$Ri(t) + \frac{1}{C_2} \int_0^t i(\lambda) d\lambda + v_2 - v_1 + \frac{1}{C_1} \int_0^t i(\lambda) d\lambda = 0 \quad (۳)$$

$$Ri(t) + \frac{1}{C_2} \int_0^t i(\lambda) d\lambda - v_2 + v_1 + \frac{1}{C_1} \int_0^t i(\lambda) d\lambda = 0 \quad (۴)$$

۱۳- در مدار نشان داده شده در زیر، با فرض شرایط اولیه زیر، $\frac{di_L(o^+)}{dt}$ چقدر است؟



$$i_L(o^-) = -1A, V_{C1}(o^-) = 5V, V_{C2}(o^-) = -1V, V_{C3}(o^-) = 2V$$

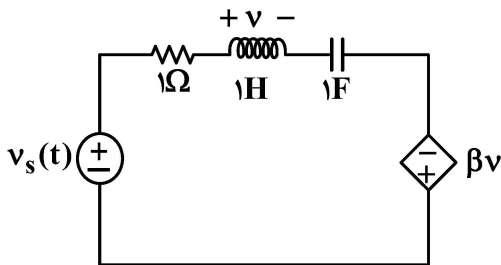
۱ (۱)

۳ (۲)

۴ (۳)

۵ (۴)

۱۴- در مدار زیر، به ازای چه مقداری برای β ، مدار فقط یک فرکانس طبیعی ساده دارد؟



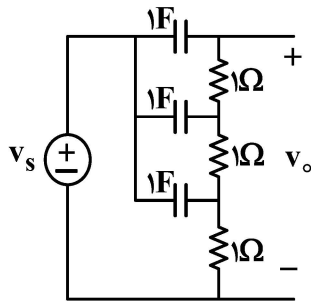
۱ (۱)

۲ (۲)

-۱ (۳)

-۲ (۴)

۱۵- در مدار زیر، معادله دیفرانسیل ارتباط دهنده v_s و v_o کدام است؟



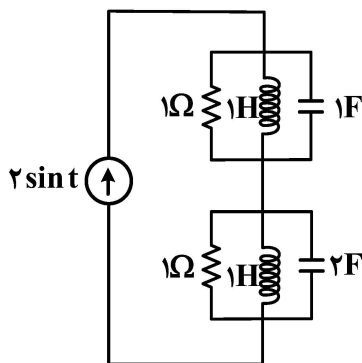
$$\frac{d^3 v_o}{dt^3} + \frac{d^2 v_o}{dt^2} + \frac{dv_o}{dt} + v_o = v_s \quad (1)$$

$$\frac{d^3 v_o}{dt^3} + \frac{6dv_o}{dt} + v_o = \frac{d^3 v_s}{dt^3} + \frac{5d^2 v_s}{dt^2} + v_s \quad (2)$$

$$\frac{d^3 v_o}{dt^3} + \frac{6dv_o}{dt^2} + \frac{dv_o}{dt} + v_o = \frac{5d^2 v_s}{dt^2} + \frac{6dv_s}{dt} + v_s \quad (3)$$

$$\frac{d^3 v_o}{dt^3} + \frac{5d^2 v_o}{dt^2} + \frac{6dv_o}{dt} + v_o = \frac{d^3 v_s}{dt^3} + \frac{5d^2 v_s}{dt^2} + \frac{6dv_s}{dt} \quad (4)$$

۱۶- در مدار زیر، توان متوسط تولید شده توسط منبع جریان مستقل، چند وات است؟ (منبع جریان بر حسب آمپر است.)



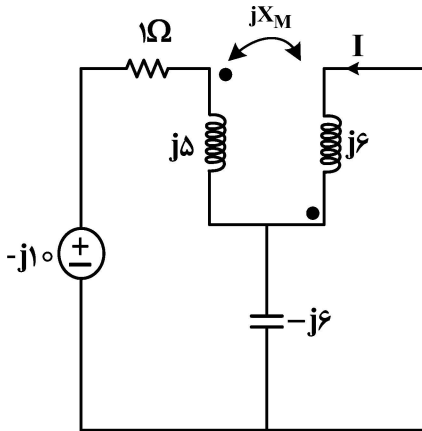
۲ (۱)

۳ (۲)

۴ (۳)

۵ (۴)

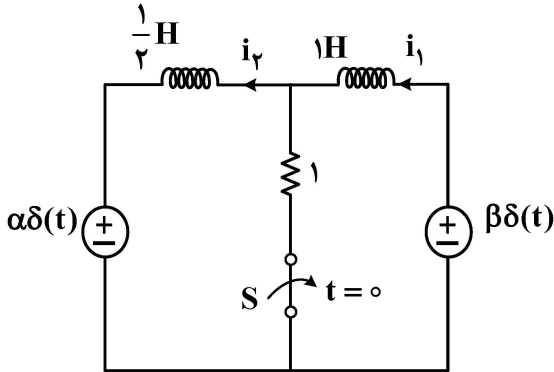
۱۷- در مدار زیر، اگر $I = 1\text{ A}$ باشد، X_M چند اهم است؟ (امپدانس‌ها بر حسب اهم و منبع ولتاژ بر حسب ولت است.)



- (۱) ۴
- (۲) ۶
- (۳) -۴
- (۴) -۶

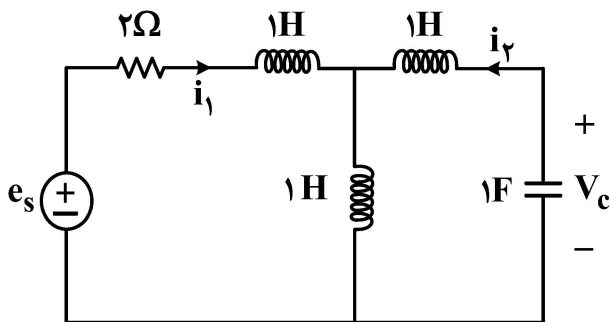
۱۸- در مدار زیر، کلید S در $t = 0$ باز می‌شود. بین α و β چه رابطه‌ای باید برقرار باشد تا بلافاصله بعد از باز شدن

کلید، جریان سلف ۱ H، برابر یک آمپر شود؟ (جریان هر دو سلف در $t = 0^-$ ، برابر صفر است.)



- (۱) $\beta = \frac{3}{2}\alpha - 1$
- (۲) $\beta = -\frac{3}{2}\alpha + 1$
- (۳) $\beta = \frac{3}{2}\alpha + 1$
- (۴) $\beta = \frac{3}{2}\alpha + \alpha$

۱۹- در مدار زیر با فرض این که i_1 ، i_2 و V_c متغیرهای حالت باشند، $\frac{di_1}{dt}$ بر حسب متغیرهای حالت کدام است؟



- (۱) $\frac{4}{3}i_1 - \frac{1}{3}V_c + \frac{2}{3}e_s$
- (۲) $-\frac{4}{3}i_1 - \frac{1}{3}V_c + \frac{2}{3}e_s$
- (۳) $-\frac{4}{3}i_1 - \frac{1}{4}V_c + \frac{3}{4}e_s$
- (۴) $-3i_1 - \frac{1}{2}V_c + e_s$

۲۰- در یک گراف جهت‌دار و با انتخاب یک درخت معین، ماتریس حلقه اساسی به صورت زیر است. ماتریس کاتست اساسی برای همان درخت، به کدام صورت است؟

$$B = \begin{bmatrix} 1 & 0 & 0 & 0 & -1 & 1 & 0 & 0 \\ 0 & 1 & 0 & 0 & 1 & -1 & 1 & 1 \\ 0 & 0 & 1 & 0 & 0 & -1 & 1 & 1 \\ 0 & 0 & 0 & 1 & 0 & -1 & 1 & 0 \end{bmatrix}$$

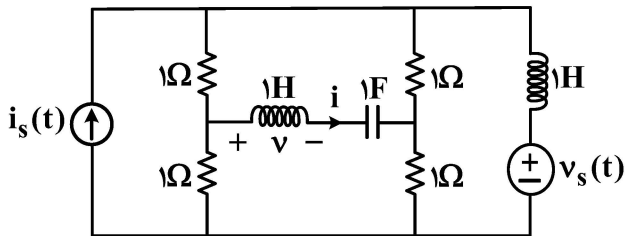
$$Q = \begin{bmatrix} 1 & 0 & 0 & 0 & 1 & -1 & 0 & 0 \\ 0 & 1 & 0 & 0 & -1 & 1 & -1 & -1 \\ 0 & 0 & 1 & 0 & 0 & 1 & -1 & -1 \\ 0 & 0 & 0 & 1 & 0 & 1 & -1 & 0 \end{bmatrix} \quad (۲)$$

$$Q = \begin{bmatrix} 0 & 1 & 1 & 1 & 0 & 0 & 1 & -1 \\ 1 & 0 & 1 & 1 & 0 & 0 & 0 & 0 \\ 1 & 1 & 0 & 1 & -1 & 0 & 0 & 0 \\ 1 & 1 & 1 & 0 & 1 & 0 & 0 & 1 \end{bmatrix} \quad (۱)$$

$$Q = \begin{bmatrix} -1 & 1 & 0 & 0 & 1 & 0 & 0 & 0 \\ 1 & -1 & -1 & -1 & 0 & 1 & 0 & 0 \\ 0 & 1 & 1 & 1 & 0 & 0 & 1 & 0 \\ 0 & 1 & 1 & 0 & 0 & 0 & 0 & 1 \end{bmatrix} \quad (۴)$$

$$Q = \begin{bmatrix} 1 & -1 & 0 & 0 & 1 & 0 & 0 & 0 \\ -1 & 1 & 1 & 1 & 0 & 1 & 0 & 0 \\ 0 & -1 & -1 & -1 & 0 & 0 & 1 & 0 \\ 0 & -1 & -1 & 0 & 0 & 0 & 0 & 1 \end{bmatrix} \quad (۳)$$

۲۱- در خصوص مدار زیر، کدام مورد نادرست است؟



(۱) متغیر $i(t)$ ، حداکثر ۳ فرکانس طبیعی دارد.

(۲) تابع شبکه $H_V(s) = \frac{I(s)}{V_s(s)}$ ، حداکثر ۳ قطب دارد.

(۳) تابع شبکه $H_I(s) = \frac{I(s)}{I_s(s)}$ ، حداکثر ۳ قطب دارد.

(۴) صفرهای دو تابع شبکه $H_V(s) = \frac{V(s)}{I_s(s)}$ و $H_I(s) = \frac{I(s)}{I_s(s)}$ ، یکسان هستند.

۲۲- فرکانس‌های طبیعی مدار روبه‌رو، کدام است؟

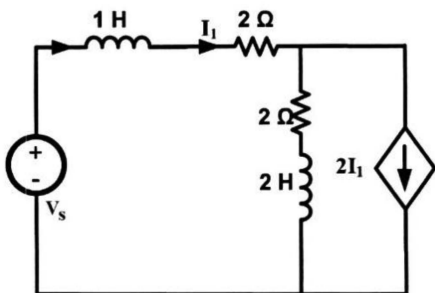
(۱) دو فرکانس طبیعی صفر و یک فرکانس طبیعی -۱

(۲) یک فرکانس طبیعی صفر و یک فرکانس طبیعی -۱

(۳) دو فرکانس طبیعی صفر

(۴) یک فرکانس طبیعی صفر

۲۳- به‌ازای کدام مورد، مدار زیر، جواب یکتا دارد؟

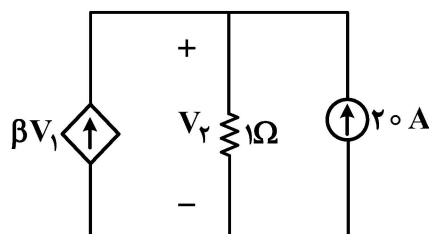
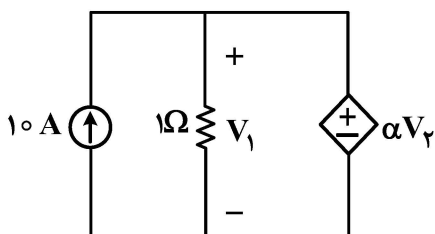


(۱) $\alpha = \beta = 1$

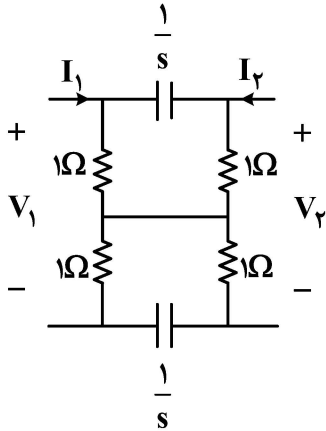
(۲) $\alpha = \beta = 2$

(۳) $\alpha = \frac{1}{\beta} = 2$

(۴) $\alpha = \frac{1}{\beta} = -1$



۲۴- ماتریس امپدانس مدار - باز (Z) دوقطبی زیر، کدام است؟



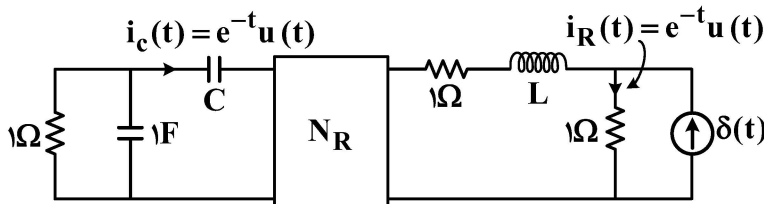
$$\begin{pmatrix} \frac{1}{s+2} & \frac{-s}{s+2} \\ \frac{-s}{s+2} & \frac{1}{s+2} \end{pmatrix} \quad (۲)$$

$$\begin{pmatrix} \frac{s+1}{s+0.5} & \frac{s}{s+0.5} \\ \frac{s}{s+0.5} & \frac{s+1}{s+0.5} \end{pmatrix} \quad (۱)$$

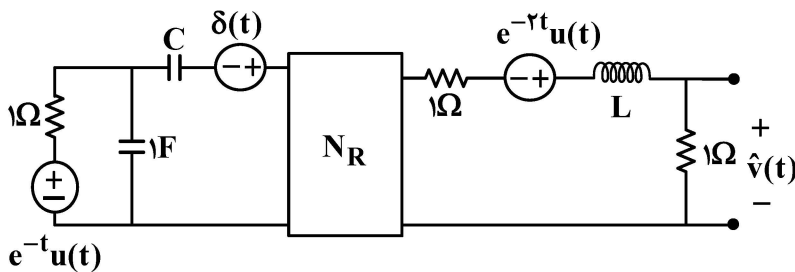
$$\begin{pmatrix} \frac{1}{s+0.5} & \frac{-s}{s+0.5} \\ \frac{-s}{s+0.5} & \frac{1}{s+0.5} \end{pmatrix} \quad (۴)$$

$$\begin{pmatrix} \frac{s+1}{s+2} & \frac{-s}{s+2} \\ \frac{-s}{s+2} & \frac{s+1}{s+2} \end{pmatrix} \quad (۳)$$

۲۵- دوقطبی خطی تغییرناپذیر با زمان N_R از مقاومت، سلف، سلف‌های تزویج‌شده و خازن و ترانسفورماتور ایده‌آل تشکیل شده است و در $t=0^-$ در حالت صفر هستند. در دو حالت «الف» و «ب» دو آزمایش انجام شده است. با توجه به اطلاعات داده‌شده، $\hat{v}(t)$ برای زمان‌های مثبت کدام است؟



«الف»



«ب»

$$e^{-t} + e^{-2t} - 2te^{-t} \quad (۲)$$

$$2e^{-t} - e^{-2t} + \frac{t^2}{2}e^{-t} \quad (۱)$$

$$-2e^{-t} + 2e^{-2t} - \frac{t^2}{2}e^{-t} \quad (۴)$$

$$-2e^{-t} + 2e^{-2t} + te^{-t} \quad (۳)$$

سیگنال‌ها و سیستم‌ها:

۲۶- کدام مورد در خصوص سیستم گسسته‌زمان $ay[n+b] + cx[n] = d^n$ نادرست است؟ (a و b مخالف صفر هستند).

(۱) اگر $b = -5$ ، سیستم سببی (علی) است. (۲) اگر $b = 7$ ، سیستم وارون‌پذیر است.

(۳) اگر $d = 0$ ، سیستم خطی است. (۴) اگر $d = -1$ ، سیستم پایدار است.

۲۷- کدام گزاره، همواره درست است؟

(۱) پاسخ پله یک سیستم خطی تغییرناپذیر با زمان، مشتق پاسخ ضربه آن است.

(۲) یک سیستم پیوسته‌زمان بدون حافظه به‌طور حتم علی (سببی) است و یک سیستم پیوسته‌زمان غیرعلی (غیرسببی) به‌طور حتم با حافظه است.

(۳) انتگرال‌پذیری قدرمطلق یک سیگنال پیوسته‌زمان در حوزه زمان، شرط لازم برای وجود تبدیل فوریه آن سیگنال در حوزه فرکانس است.

(۴) در یک سیستم پیوسته‌زمان که به‌ازای ورودی ضربه واحد $\delta(t)$ دارای خروجی $h(t)$ است، خروجی $y(t)$ به‌ازای ورودی $x(t)$ ، از کانولوشن با رابطه $y(t) = x(t) * h(t)$ به‌دست می‌آید.

۲۸- برای سیگنال گسسته‌زمان حقیقی و زوج $x[n]$ با دوره تناوب $N = 8$ و ضرایب سری فوریه a_k ، اطلاعات زیر را داریم. اگر

بدانیم $x[2] = 4$ ، مقدار a_7 چقدر است؟

$$\sum_{k=1}^{\Lambda} a_k = 0, \quad a_4 = a_8 = 0$$

(۱) ۸

(۲) ۱۶

(۳) -۸

(۴) -۱۶

۲۹- سیگنال $x(t)$ پهنای باند محدود داشته و داریم $\omega_M > |\omega|$ ، $X(j\omega) = 0$. نرخ نایکوئیست برای نمونه‌برداری این

سیگنال، برابر $2\omega_M$ است. کدام مورد نادرست است؟

(۱) نرخ نایکوئیست مربع این سیگنال، دو برابر نرخ نایکوئیست خود سیگنال است.

(۲) نرخ نایکوئیست سیگنال $x(\frac{t}{3})$ ، کمتر از نرخ نایکوئیست خود سیگنال است.

(۳) نرخ نایکوئیست مشتق این سیگنال، از نرخ نایکوئیست خود سیگنال بیشتر است.

(۴) نرخ نایکوئیست سیگنال $\left[\cos\left(\frac{\omega_M}{3} t\right) x(t) \right]$ ، از نرخ نایکوئیست خود سیگنال بیشتر است.

۳۰- در مورد درستی یا نادرستی دو گزاره «الف» و «ب»، به ترتیب، چه می‌توان گفت؟

الف - یک سیستم LTI می‌تواند وجود داشته باشد که پاسخ آن به ورودی $x[n] = \left(\frac{1}{4}\right)^n$ ، خروجی $y[n] = \left(\frac{1}{3}\right)^n$ بشود.

ب - یک سیستم LTI می‌تواند وجود داشته باشد که پاسخ آن به ورودی $x[n] = \left(\frac{1}{4}\right)^n u[n]$ ، خروجی

$$y[n] = \left(\frac{1}{3}\right)^n u[n] \text{ بشود.}$$

(۱) درست - درست

(۲) نادرست - نادرست

(۳) درست - درست

(۴) نادرست - درست

۳۱- پاسخ ضربه یک سیستم LTI گسسته‌زمان، به صورت زیر داده شده است. این سیستم می‌تواند کدام فیلتر انتخاب فرکانسی زیر باشد؟ (α عددی حقیقی و مخالف صفر است.)

$$h[n] = \delta[n] + \alpha\delta[n-1] - \alpha\delta[n-3] - \delta[n-4]$$

(۲) بالاگذر

(۱) میان‌نگذر

(۴) میان‌گذر

(۳) پایین‌گذر

۳۲- تابع تبدیل یک سیستم پیوسته‌زمان LTI و علی‌به‌صورت زیر است. پاسخ این سیستم به ورودی

$$x(t) = 2 \cos(t) + 3 \sin\left(2t + \frac{\pi}{3}\right) + 4 \cos\left(4t + \frac{\pi}{6}\right)$$

$$H(s) = \frac{(s^2 + 4)(s^2 + 16)}{(s^2 - 2)(s^2 - 14)}$$

(۱) $2 \cos(t)$

(۲) $\cos(t) + 3 \sin\left(2t + \frac{\pi}{3}\right)$

(۳) $2 \cos(t) + 3 \sin\left(2t + \frac{\pi}{3}\right) + 4 \cos\left(4t + \frac{\pi}{6}\right)$

(۴) صفر

۳۳- تبدیل لاپلاس سیگنال $x(t)$ به صورت زیر داده شده است. اگر بدانیم سیگنال $x(t) = e^{-2t} y(t)$ دارای تبدیل فوریه است، ناحیه همگرایی سیگنال $X(s)$ کدام است؟

$$X(s) = \frac{s+3}{(s+1)(s+5)(s+6)}$$

(۱) $\text{Re}\{s\} < -6$

(۲) $\text{Re}\{s\} > -1$

(۳) $-5 < \text{Re}\{s\} < -1$

(۴) $-6 < \text{Re}\{s\} < -5$

۳۴- اگر تبدیل z سیگنال $x[n]$ برابر با $X(z)$ باشد، تبدیل z کدام سیگنال، برابر با $\frac{d^2 X}{dz^2}$ است؟

(۱) $n(n-1)x[n]$

(۲) $(n-2)(n-1)x[n]$

(۳) $n(n-1)x[n-2]$

(۴) $(n-2)(n-1)x[n-2]$

۳۵- سیگنال $x[n]$ را با تبدیل z به صورت $X(z) = \frac{1}{(1-\frac{1}{4}z^{-1})(1-z^{-1})}$ در نظر بگیرید. اگر بدانیم $x[n]$ دست‌چپی است، در این صورت، $x[-2]$ چقدر است؟

(۱) صفر

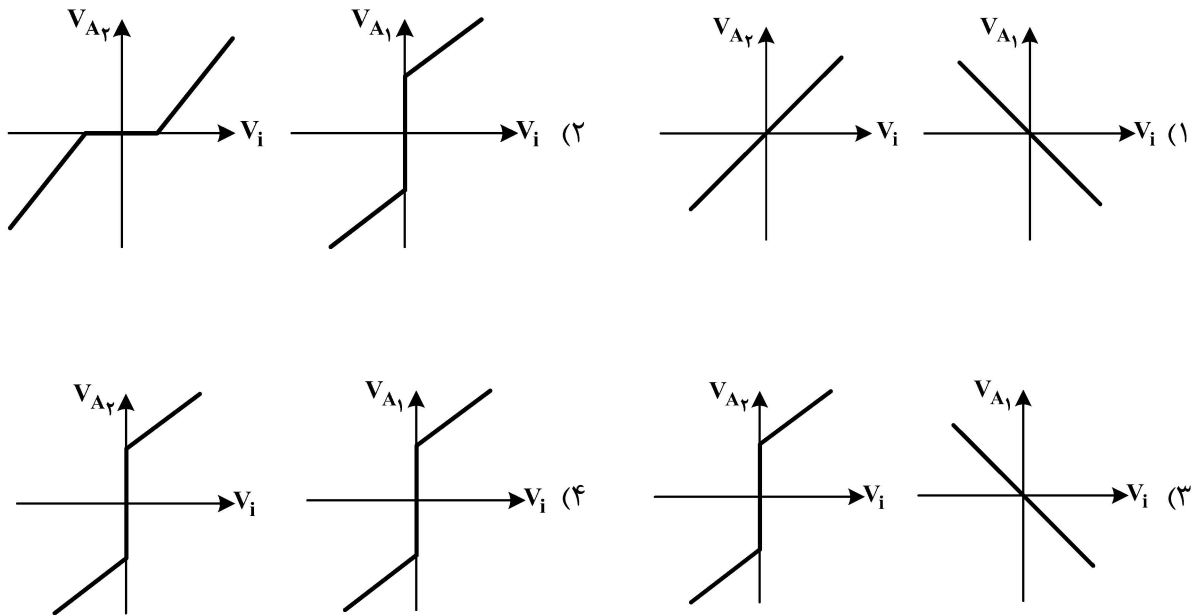
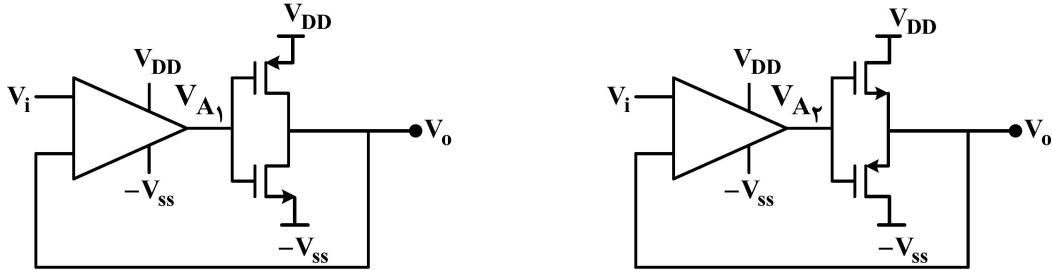
(۲) ۱

(۳) ۲

(۴) ۵

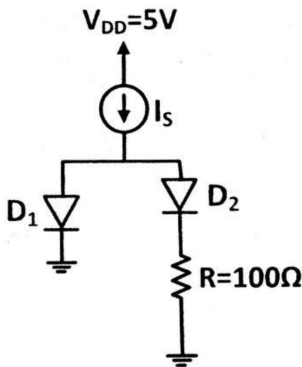
الکترونیک (۱ و ۲):

۳۶- دو مدار زیر، تقویت‌کننده‌های توان هستند که با فیدبک منفی خطی‌سازی شده‌اند. مشخصه تغییرات ولتاژ خروجی آپ‌امپ (ولتاژهای V_{A1} و V_{A2}) بر حسب V_i ، مشابه کدام مورد است؟



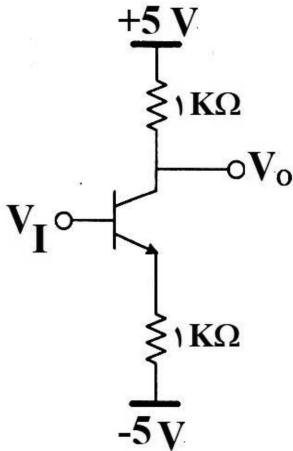
۳۷- می‌دانیم که مساحت پیوند دیود D_1 ، برابر مساحت پیوند دیود D_2 است و سایر مشخصات فیزیکی دو دیود یکسان است. با فرض $V_T = \frac{KT}{q} = 25\text{mV}$ و $\ln 7/5 = 2$ ، مقدار جریان I_S باید چند میلی‌آمپر باشد تا توان

مصرفی مقاومت R برابر ۲۵ میکرووات شود؟

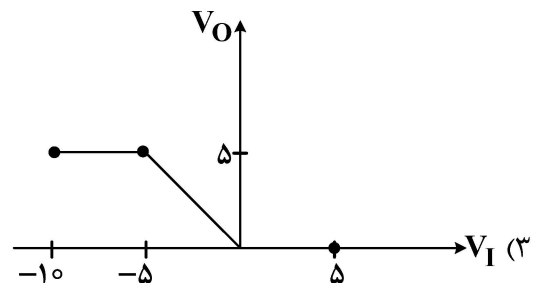
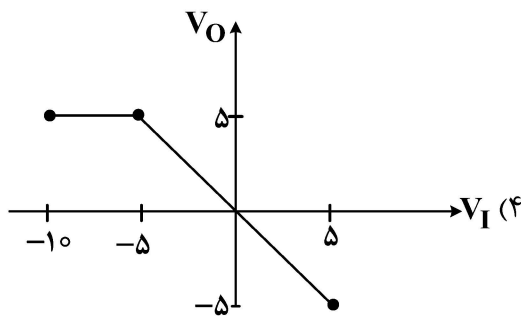
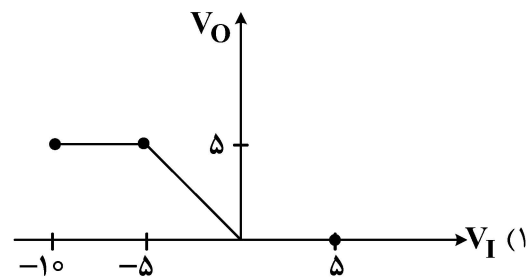
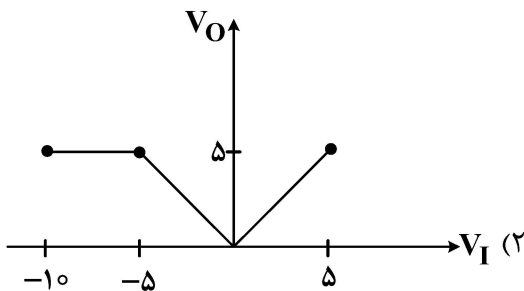


- (۱) ۰٫۵
- (۲) ۱
- (۳) ۱٫۵
- (۴) ۲

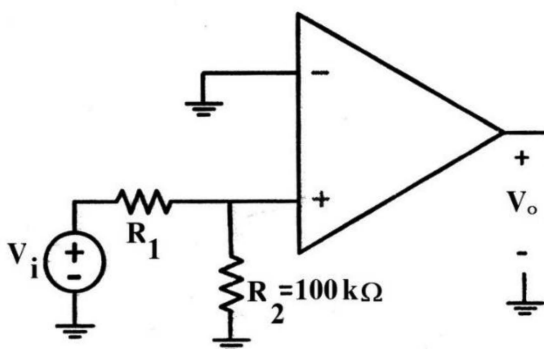
۳۸- با تغییر ولتاژ V_I در بازه مشخص شده در مدار زیر، نمودار مشخصه انتقالی به کدام صورت خواهد بود؟



$V_{BE, on} = 0V, V_{CE, sat} = 0V, -10V < V_I < +5V$



۳۹- با فرض غیرایده آل بودن آپامپ، بهره آن چقدر باید باشد که اگر $R_1 = 100k\Omega$ باشد، $\left| \frac{V_o}{V_i} \right| = 100$ شود و اگر



باشد، $R_1 = 200k\Omega$ شود؟ $\left| \frac{V_o}{V_i} \right| = 60$

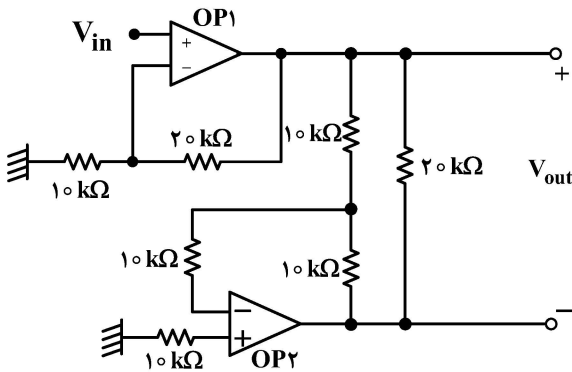
(۱) ۳۰۰

(۲) ۲۰۰

(۳) ۱۵۰

(۴) ۱۰۰

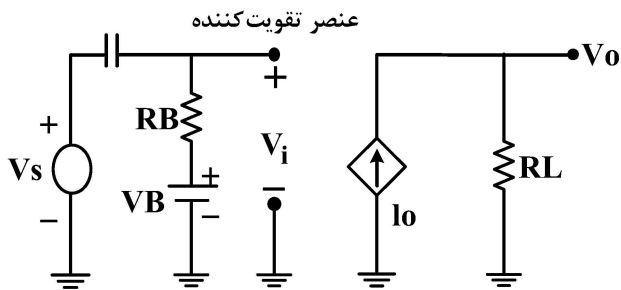
۴۰- بهره تقویت‌کننده‌های عملیاتی در مدار زیر، برابر با 80 dB است. نسبت $\frac{V_{out}}{V_{in}}$ تقریباً کدام است؟



- (۱) ۳
- (۲) ۶
- (۳) ۱۲
- (۴) ۱/۵

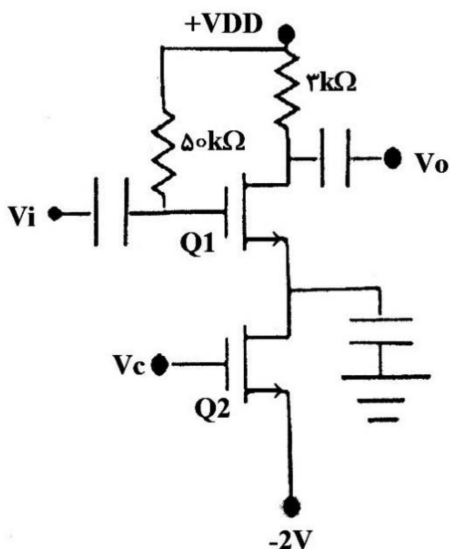
۴۱- در تقویت‌کننده شکل زیر، از یک منبع جریان وابسته به ولتاژ ورودی استفاده شده است که رابطه جریان خروجی (I_o) برحسب ولتاژ ورودی (V_i) آن، به صورت $(I_o = 4V_i + \frac{1}{2}V_i^2 - \frac{1}{9}V_i^3)$ است. ولتاژ بایاس عنصر

است. حداکثر بهره ولتاژ سیگنال کوچک $(\frac{V_o}{V_s})$ به ازای چه مقداری از V_B (برحسب ولت) به دست می‌آید؟



- (۱) ۱/۵
- (۲) ۴/۵
- (۳) بی‌نهایت
- (۴) صفر

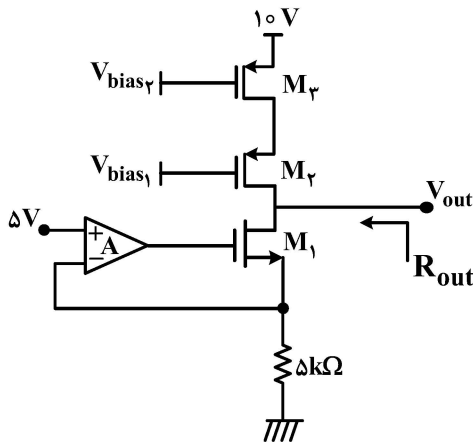
۴۲- در مدار زیر، ترانزیستورها مشابه بوده و در ناحیه اشباع قرار دارند و رابطه جریان درین برحسب میلی‌آمپر به صورت $I_D = (V_{GS} - 2)^2$ است. r_o دو ترانزیستور بی‌نهایت فرض می‌شود و V_c ولتاژی مثبت و ثابت است. اگر ورودی V_i ، سیگنال کوچک باشد، رابطه V_o با V_i و V_c در باند میانی فرکانس چگونه است؟



- (۱) $V_o = -3V_i V_c$
- (۲) $V_o = -3V_i(V_c + 2)$
- (۳) $V_o = -6V_i V_c$
- (۴) $V_o = -6V_i(V_c + 2)$

۴۳- در مدار زیر، با فرض اشباع بودن ترانزیستورها، مقاومت خروجی (R_{out}) تقریباً چند کیلو اهم است؟

$$\lambda = 0.1 \text{ V}^{-1}, \mu_n C_{ox} \left(\frac{W}{L}\right)_1 = \mu_p C_{ox} \left(\frac{W}{L}\right)_{2,3} = 2 \frac{\text{mA}}{\text{V}^2}, A = 80 \text{ dB}$$



۱۵ (۱)

۶۶ (۲)

۱۰۰ (۳)

۲۰۰ (۴)

۴۴- مقدار مقاومت R (برحسب کیلو اهم) چقدر باشد تا $I_3 = 0.6 \text{ mA}$ شود؟ (فرض کنید $V_{tp} = -0.5 \text{ V}$ ،

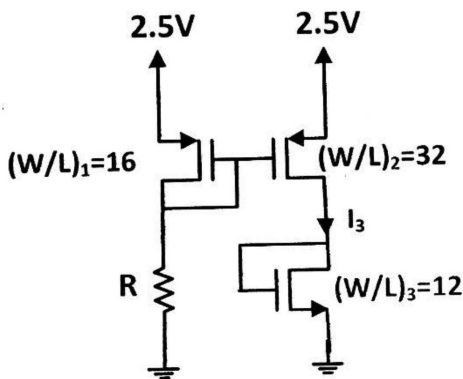
$$\mu_p C_{ox} = 0.15 \frac{\text{mA}}{\text{V}^2} \text{ و } \mu_n C_{ox} = 0.2 \frac{\text{mA}}{\text{V}^2}, \lambda = 0, V_{tn} = 0.4 \text{ V}$$

۵ (۱)

۴ (۲)

$\frac{10}{3}$ (۳)

$\frac{5}{3}$ (۴)



۴۵- با فرض بایاس شدن ترانزیستورها در ناحیه فعال، ایده آل بودن منابع جریان، $\beta = 100$ ، $\alpha \approx 1$ و صرف نظر از r_o

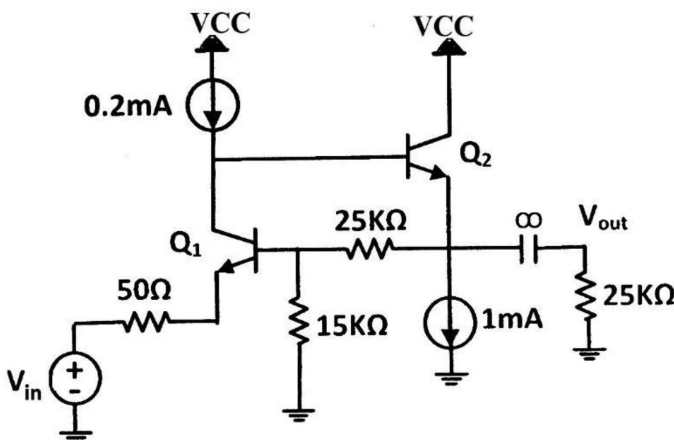
ترانزیستورها، بهره $\left| \frac{V_{out}}{V_{in}} \right|$ به کدام مورد نزدیک تر است؟

$1/3$ (۱)

$2/1$ (۲)

$2/7$ (۳)

$3/5$ (۴)



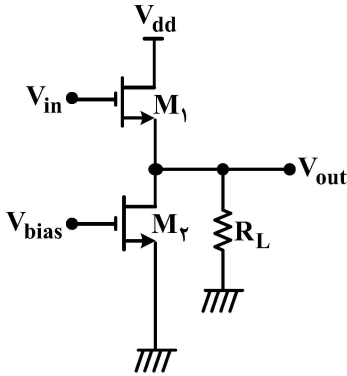
۴۶- در مدار زیر و با در نظر گرفتن اثر بدنه ترانزیستورها، اگر M_1 و M_2 در ناحیه اشباع بایاس شده باشند، مقدار بهره

$R_L = 10\text{ k}\Omega, r_{o1} = r_{o2} = 10\text{ k}\Omega$

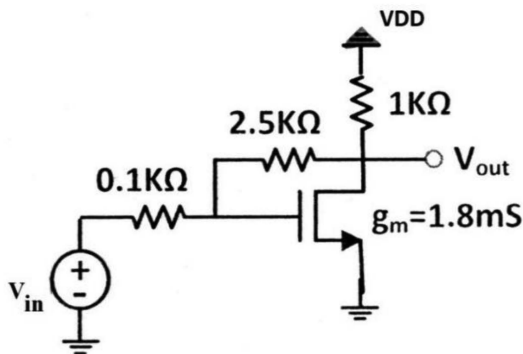
ولتاژ $\frac{V_{out}}{V_{in}}$ به کدام مورد نزدیک تر است؟

$g_{m1,2} = 5\text{ mA/V} = 5\text{ gm}_{b1,2}$

- ۰٫۵ (۱)
- ۰٫۷ (۲)
- ۰٫۸ (۳)
- ۰٫۹ (۴)



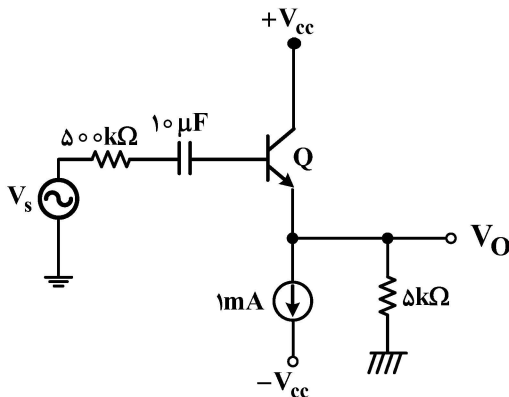
۴۷- با فرض بایاس شدن ترانزیستور در ناحیه اشباع، $\lambda = 0$ و $g_m = 1.8\text{ ms}$ بهره $\left| \frac{V_{out}}{V_{in}} \right|$ چقدر می شود؟



- $\frac{9}{5}$ (۱)
- $\frac{9}{7}$ (۲)
- $\frac{5}{9}$ (۳)
- $\frac{25}{27}$ (۴)

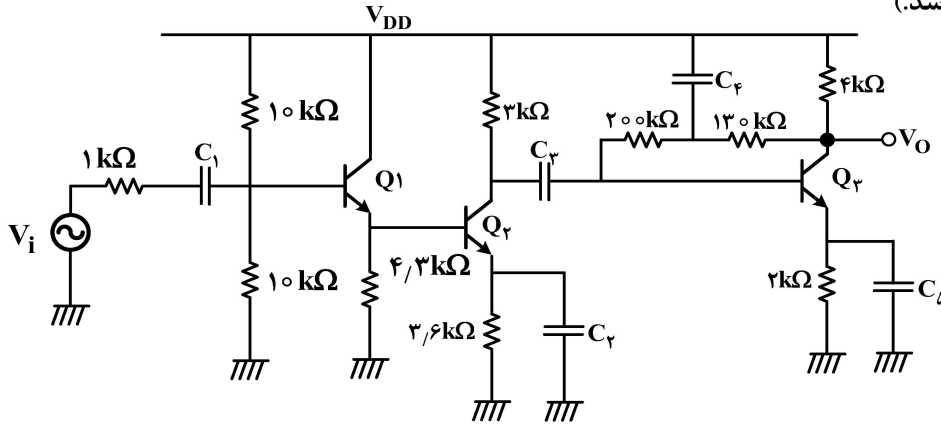
۴۸- در مدار زیر، ترانزیستور Q دارای $\beta = 99$ است. فرکانس قطع سه دهسیل پایین، تقریباً چند $\frac{\text{Rad}}{\text{sec}}$ است؟

(فرض کنید منبع جریان ایده آل و $V_A = \infty$ است.)



- $\frac{1}{5}$ (۱)
- $\frac{2}{5}$ (۲)
- $\frac{4}{5}$ (۳)
- $\frac{1}{10}$ (۴)

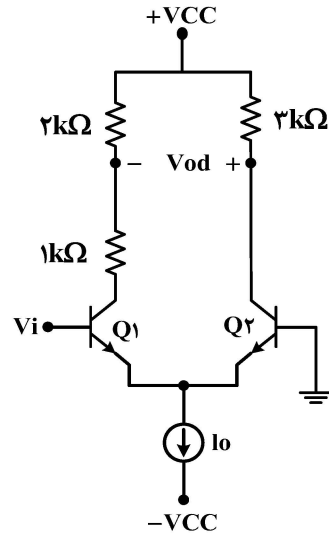
۴۹- در مدار زیر، سه خازن $1000\mu F$ ، $10\mu F$ و $10\mu F$ را چگونه به جای C_p ، C_f و C_s قرار دهیم تا کوچک‌ترین فرکانس قطع پایین را داشته باشیم؟ (فرض کنید نقطه کار همه ترانزیستورها $I_{CQ1,2,3} = 1mA$ ، $V_T = 25mV$ ، $\beta = 100$ و $r_o = \infty$ می‌باشد).



(۱) $C_p = 1000\mu F$ ، $C_s = 10\mu F$ ، $C_f = 1000\mu F$ (۲) $C_p = 1000\mu F$ ، $C_s = 10\mu F$ ، $C_f = 10\mu F$

(۳) $C_p = 1000\mu F$ ، $C_s = 10\mu F$ ، $C_f = 100\mu F$ (۴) $C_p = 1000\mu F$ ، $C_s = 1000\mu F$ ، $C_f = 10\mu F$

۵۰- در تقویت‌کننده تفاضلی زیر، Q1 و Q2 مشابه و gm آنها در نقطه کار، برابر $40 \frac{mA}{V}$ است. بهره ولتاژ تفاضلی



چقدر است؟ (فرض کنید منبع جریان ایده‌آل و $r_o = \infty$ است.)

(۱) ۸۰

(۲) ۱۰۰

(۳) ۱۲۰

(۴) ۲۰۰

۵۱- با فرض بایاس شدن کلیه ترانزیستورها در ناحیه فعال، ایده‌آل بودن منبع جریان و با صرف‌نظر از r_o تمامی

ترانزیستورها، بهره سیگنال کوچک $\left| \frac{V_{out}}{V_{in}} \right|$ تقریباً چند برابر $g_{m1} R_D$ می‌شود؟ (منظور از g_{m1} ، همان g_m

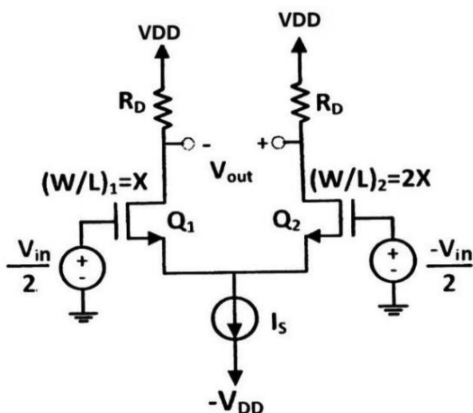
ترانزیستور Q1 است و V_{in} ، منبع ولتاژ سیگنال کوچک است.)

(۱) ۲

(۲) ۳

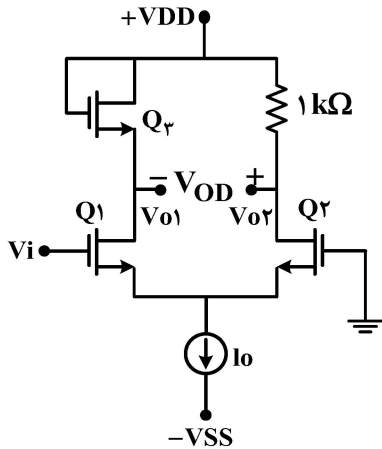
(۳) $\frac{4}{3}$

(۴) $\frac{3}{2}$



۵۲- در مدار زیر، ترانزیستورها مشابه بوده و در اشباع قرار دارند و r_{o1} بی‌نهایت فرض می‌شود. اگر $I_o = 4\text{mA}$ باشد، g_m در ترانزیستورها برابر $2 \frac{\text{mA}}{\text{V}}$ است. به ترتیب، به‌ازای چه مقداری از I_o (برحسب mA)، اندازه بهره‌های سیگنال کوچک

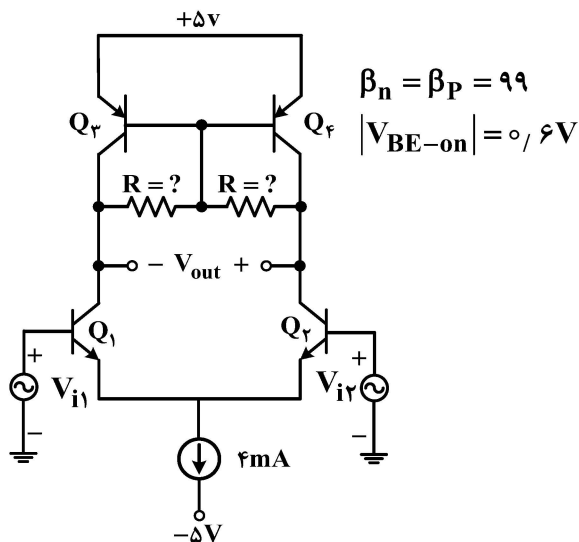
کوچک $\left| \frac{V_{o2}}{V_i} \right|$ و $\left| \frac{V_{o1}}{V_i} \right|$ برابر می‌شود و در این حالت، بهره تفاضلی $A_d = \frac{V_{OD}}{V_i}$ چه مقداری است؟



- (۱) ۱ و ۱
- (۲) ۱ و ۲
- (۳) ۲ و ۱
- (۴) ۲ و ۲

۵۳- در مقدار تقویت‌کننده دیفرانسیل داده‌شده، برای برقراری تساوی $V_{CE1,2} = V_{EC3,4}$ ، مقدار مقاومت R باید

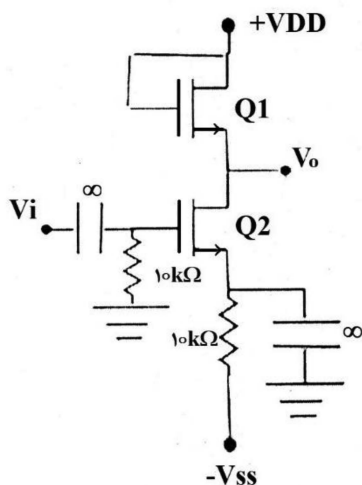
تقریباً چند کیلو اهم باشد؟



- (۱) ۵۵
- (۲) ۹۹
- (۳) ۲۲۰
- (۴) ۱۱۰

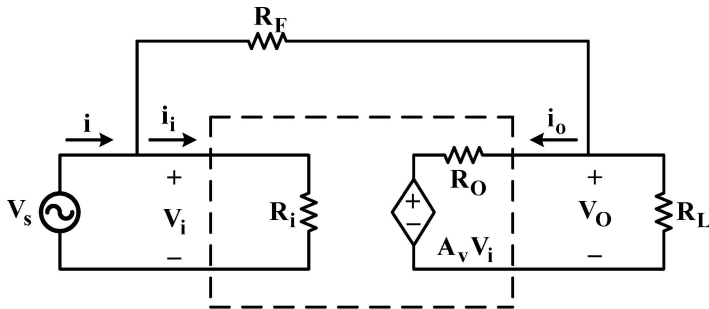
۵۴- در مدار زیر، Q_1 و Q_2 در اشباع بوده و $g_{m1} = \frac{1}{4} \frac{\text{mA}}{\text{V}}$ و $g_{m2} = 4 \frac{\text{mA}}{\text{V}}$ و r_{o1} و r_{o2} بی‌نهایت فرض می‌شود.

بهره ولتاژ $\frac{V_o}{V_i}$ چه مقداری است؟



- (۱) صفر
- (۲) -۱
- (۳) -۴/۲۵
- (۴) -۱۶

۵۵- در مدار زیر، نوع فیدبک به کاررفته کدام است؟

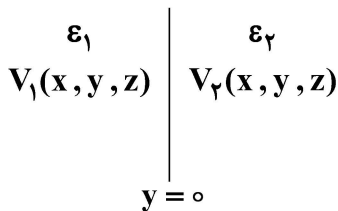


- (۱) ولتاژ - جریان
- (۲) ولتاژ - ولتاژ
- (۳) جریان - جریان
- (۴) فیدبک وجود ندارد.

الکترومغناطیس:

۵۶- اگر $V_1 = ax^2 + by^2 + cz^2 + dx + ey + fz + g$ و $V_2 = a'x^2 + b'y^2 + c'z^2 + d'x + e'y + f'z + g'$ به ترتیب پتانسیل الکتریکی سمت چپ و راست مرز $y = 0$ که دو محیط عایقی با ثابت دی الکتریک ϵ_1 و ϵ_2 را از هم جدا می کند،

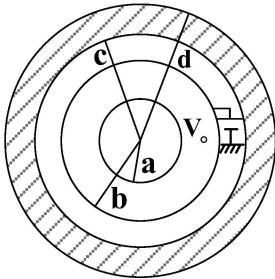
مانند شکل زیر باشند، کدام مورد درست است؟



- (۱) $\epsilon_1 b = \epsilon_2 b'$
- (۲) $\epsilon_1 c = \epsilon_2 c'$
- (۳) $\epsilon_1 e = \epsilon_2 e'$
- (۴) $\epsilon_1 d = \epsilon_2 d'$

۵۷- سه کره رسانای هم مرکز مطابق شکل، درون یکدیگر قرار گرفته اند. شعاع کره اول (داخلی ترین کره)، برابر a و شعاع کره دوم، برابر b است. کره سوم دارای ضخامت بوده به نحوی که شعاع داخلی کره برابر c و شعاع خارجی آن برابر d است. به کره اول، بار خالص q_1 و به کره سوم، بار خالص q_3 داده می شود. کره دوم را به باتری با پتانسیل V_0 وصل می کنیم،

پتانسیل کره سوم مطابق با کدام مورد است؟ (مقدار k برابر $\frac{1}{4\pi\epsilon_0}$ است.)



$$\frac{kq_3(b-c) - V_0 ab}{db - dc - bc} \quad (1)$$

$$\frac{kq_3(b-c) - V_0 bc}{db - dc - bc} \quad (2)$$

$$\frac{kq_3(c-b) - kq_1(b-a) - V_0 ab}{db - dc - bc} \quad (3)$$

$$\frac{kq_3(c-b) + kq_1(b-a) - V_0 bc}{db - dc - bc} \quad (4)$$

۵۸- یک کره فلزی بدون بار به شعاع 20 سانتی متر را به طور هم مرکز با کره ای به شعاع 25 سانتی متر که دارای بار سطحی به چگالی $\rho_s = 4\epsilon_0$ است، قرار می دهیم. پتانسیل کره فلزی بر حسب ولت، چقدر است؟

- (۱) ۱
- (۲) ۱/۵
- (۳) ۲
- (۴) ۲/۵

۵۹- در محیط عایقی فضای آزاد (خلأ)، بار آزاد حجمی $\rho_{vf} = \delta e^{-\gamma z}$ باعث ایجاد بردار شدت میدان الکتریکی متغیر با زمانی که تنها دارای یک مؤلفه در جهت محور z است، می‌شود. همچنین در این محیط، بردار شدت میدان مغناطیسی متغیر با زمان زیر وجود دارد. کدام مورد، برابر با مقدار مؤلفه z بردار چگالی جریان حجمی \mathbf{J} در مکان $(x = y = z = 1)$ و زمان $(t = 0)$ است؟

$$\mathbf{H} = e^{-\gamma z} (\gamma^2 \hat{a}_x + 2\gamma \hat{a}_y - 3z \hat{a}_z)$$

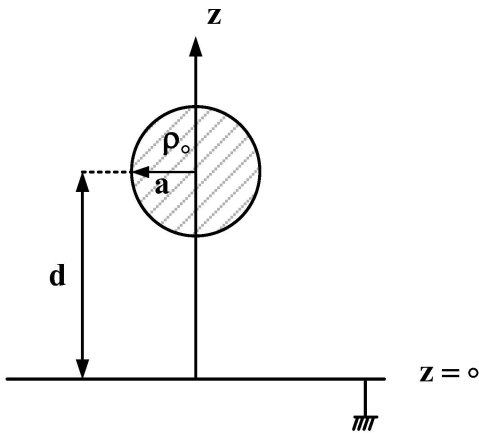
(۱) $-2/\delta$

(۲) $-1/\delta$

(۳) 0

(۴) $2/\delta$

۶۰- بار الکتریکی حجمی با چگالی یکنواخت $\rho_v = \rho_0$ در فضایی کروی به شعاع a در خلأ توزیع شده است. این بار کروی در بالای یک صفحه هادی بی‌نهایت زمین‌شده مطابق شکل قرار دارد ($d > a$). میدان الکتریکی در نقطه‌ای دلخواه روی محور z (خارج از فضای کره و $z > d + a$) کدام است؟



$$E = \frac{-\rho_0 a^3 dz}{3\epsilon_0 (d^3 - z^3)} \hat{a}_z \quad (1)$$

$$E = \frac{\rho_0 a^3 dz}{3\epsilon_0 (z^3 - d^3)} \hat{a}_z \quad (2)$$

$$E = \frac{\rho_0 a^3 dz}{3\epsilon_0 (z^3 - d^3)} \hat{a}_z \quad (3)$$

$$E = \frac{\rho_0 a^3 dz}{3\epsilon_0 (z^3 + d^3)} \hat{a}_z \quad (4)$$

۶۱- یک کابل هم‌محور با شعاع داخلی a و شعاع خارجی b موجود است که مابین آن را دی‌الکتریک پر نموده است که ثابت دی‌الکتریک اش با شعاع تغییر می‌کند $(\epsilon(r))$. این کابل به ولتاژ V متصل شده است. شدت میدان الکتریکی $E(r)$ با شرط این که چگالی انرژی در کابل ثابت باشد، کدام مورد است؟

$$-\frac{4r^2 V}{b^2 - a^2} \quad (1)$$

$$-\frac{2r^2 V}{b^2 - a^2} \quad (2)$$

$$-\frac{2r^2 V}{a(b^2 - a^2)} \quad (3)$$

$$-\frac{4r^2 V}{a(b^2 - a^2)} \quad (4)$$

۶۲- کره عایقی با ثابت دی الکتریک ϵ در یک میدان یکنواخت \bar{E}_0 قرار گرفته است. با در نظر گرفتن شدت میدان الکتریکی

داخل کره $\bar{E} = \frac{3\epsilon_0}{\epsilon + 2\epsilon_0} \bar{E}_0$ چگالی بار القایی بر روی سطح کره کدام است؟ (فرض کنید θ نسبت به جهت میدان

الکتریکی اندازه گیری می شود.)

$$\frac{9\epsilon_0(\epsilon - \epsilon_0)}{\epsilon + 2\epsilon_0} E_0 \cos \theta \quad (1)$$

$$\frac{6\epsilon_0(\epsilon - \epsilon_0)}{\epsilon + 2\epsilon_0} E_0 \cos \theta \quad (2)$$

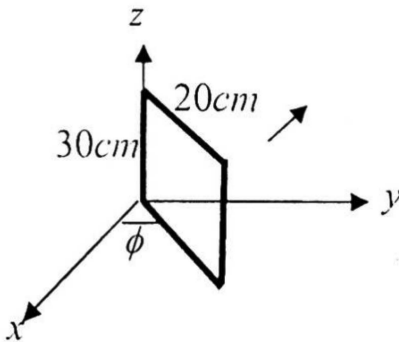
$$\frac{3\epsilon_0(\epsilon - \epsilon_0)}{2(\epsilon + 2\epsilon_0)} E_0 \cos \theta \quad (3)$$

$$\frac{3\epsilon_0(\epsilon - \epsilon_0)}{\epsilon + 2\epsilon_0} E_0 \cos \theta \quad (4)$$

۶۳- یک حلقه مستطیلی مطابق شکل زیر، با سرعت ۶۰۰۰ دور در دقیقه حول محور Z می چرخد. چگالی شار مغناطیسی در

فضا $\mathbf{B} = 0.15\rho\hat{a}_y$ است. اگر مقاومت حلقه ۰/۵ اهم باشد، چه جریانی در آن القا می شود؟ (p فاصله هر نقطه از حلقه

تا محور Z است.)



$$0.18\pi \cos 200\pi t \quad (1)$$

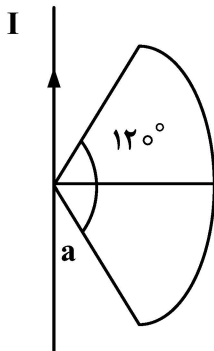
$$0.24\pi \sin 200\pi t \quad (2)$$

$$0.32\pi \sin 200\pi t \quad (3)$$

$$0.36\pi \sin 200\pi t \quad (4)$$

۶۴- سیمی بی نهایت طویل با جریان I بر روی محور Z قرار دارد. در مجاورت آن، یک حلقه ناقص دایروی قرار دارد، به طوری که

مرکز این حلقه بر روی سیم بی نهایت طویل است (مطابق شکل داده شده). ضریب القای متقابل بین سیم و حلقه کدام است؟



$$\int \frac{d\theta}{\cos \theta} = \ln \frac{1 + \tan \frac{\theta}{2}}{1 - \tan \frac{\theta}{2}}$$

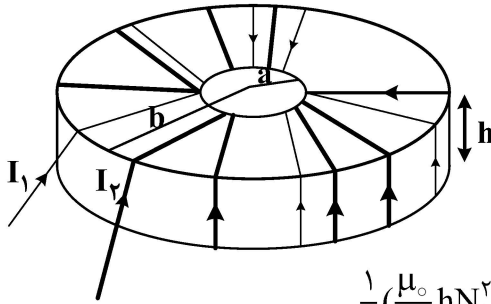
$$\frac{\mu_0 a}{\pi} \ln(2 + \sqrt{3}) \quad (1)$$

$$\frac{\mu_0 a}{2\pi} \ln 2\sqrt{3} \quad (2)$$

$$\frac{\mu_0 a}{\pi} \ln(2 - \sqrt{3}) \quad (3)$$

$$\frac{\mu_0 a}{\pi} \ln(2\sqrt{3} - 2) \quad (4)$$

۶۵- دور یک هسته به ارتفاع h و با سطح مقطع مستطیلی به شعاع داخلی a و شعاع خارجی b ، دو سیم پیچی انجام شده است که جریان های I_1 و I_2 از آنها می گذرد. انرژی ذخیره شده در سیم پیچ کدام است؟ (سیم پیچ با جریان های I_1 دارای N_1 دور و سیم پیچ با جریان I_2 دارای N_2 دور است.)



$$\begin{aligned} (1) & \left(\frac{\mu_0}{2\pi} h N_1 N_2 \ln \frac{b}{a}\right) I_1 I_2 + \frac{\mu_0}{2\pi} h N_1 N_2 \ln \frac{b}{a} I_2^2 \\ (2) & \frac{1}{2} \left(\frac{\mu_0}{2\pi} h N_1 N_2 \ln \frac{b}{a}\right) I_1^2 + \frac{1}{2} \left(\frac{\mu_0}{2\pi} h N_1 N_2 \ln \frac{b}{a}\right) I_2^2 \\ (3) & \frac{1}{2} \left(\frac{\mu_0}{2\pi} h N_1^2 \ln \frac{b}{a}\right) I_1^2 + \frac{1}{2} \left(\frac{\mu_0}{2\pi} h N_2^2 \ln \frac{b}{a}\right) I_2^2 + \left(\frac{\mu_0 N_1 N_2 h}{\pi} \ln \frac{b}{a}\right) I_1 I_2 \\ (4) & \left(\frac{\mu_0}{2\pi} h N_1^2 \ln \frac{b}{a}\right) I_1^2 + \left(\frac{\mu_0}{2\pi} h N_2^2 \ln \frac{b}{a}\right) I_2^2 + \frac{2\mu_0 N_1 N_2 h}{\pi} \ln \frac{b}{a} I_1 I_2 \end{aligned}$$

تحلیل سیستم های انرژی الکتریکی - ماشین های الکتریکی ۲:

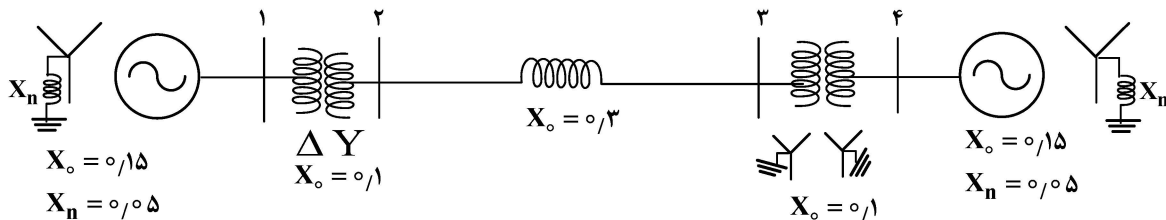
۶۶- در یک سیستم انرژی الکتریکی، امپدانس مؤلفه مثبت و منفی از دید محل خطا برابر بوده و امپدانس مؤلفه صفر دو برابر

امپدانس مؤلفه مثبت است. با وقوع خطای تک فاز به زمین در فاز a ، جریان خطای فاز a معادل $j \frac{3pu}{4}$ خواهد شد.

جریان فاز b به ازای وقوع خطای دو فاز bc بر حسب یکایی چقدر خواهد بود؟ (ولتاژهای پیش از خطا 1^{pu} و از جریان بار چشم پوشی می شود.)

$$\begin{aligned} (1) & \frac{3}{2} \\ (2) & -\frac{3}{2} \\ (3) & \frac{\sqrt{3}}{2} \\ (4) & -\frac{\sqrt{3}}{2} \end{aligned}$$

۶۷- در مدار زیر، همه امپدانس ها به صورت یکایی و در یک مبنای مشترک داده شده اند. امپدانس معادل مؤلفه صفر از دید باس ۴ چقدر است؟



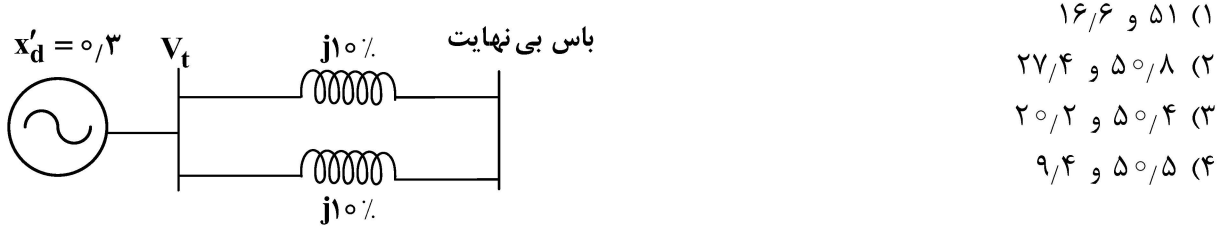
$$\begin{aligned} (1) & j0.3 \\ (2) & j0.7 \\ (3) & j0.15 \\ (4) & j1 \end{aligned}$$

۶۸- ماتریس امیدانس یک سیستم قدرت به صورت یکایی شده Z_{Bus} است. اگر یک اتصال کوتاه سه فاز مستقیم در باس ۳ رخ دهد، اختلاف ولتاژ باس ۱ و ۲ در هنگام خطا برحسب یکایی چقدر است؟ (ولتاژ پیش از خطا معادل 1^{pu} است).

$$Z_{Bus} = j \begin{bmatrix} 0.4 & 0.1 & 0.3 \\ 0.1 & 0.8 & 0.5 \\ 0.3 & 0.5 & 1.2 \end{bmatrix}$$

(۱) $\frac{1}{2}$
 (۲) $\frac{1}{3}$
 (۳) $\frac{1}{4}$
 (۴) $\frac{1}{6}$

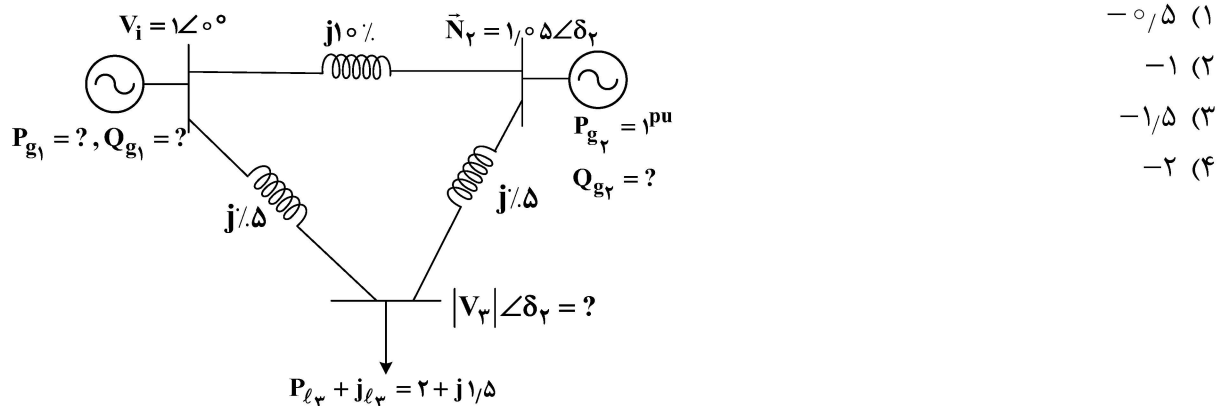
۶۹- ژنراتور سنکرون 50 Hz با راکتانس گذرای محور مستقیم $x'_d = 0.3$ از طریق دو خط انتقال بدون تلفات مشابه با راکتانس $j10\%$ در پایه مشترک به باس بی نهایت متصل شده و توان نامی را در ضریب توان 0.8 پس فاز در ولتاژ نامی به باس بی نهایت تزریق می کند. در این شرایط، ولتاژ ترمینال و ولتاژ گذرای داخلی ژنراتور به ترتیب برابر $2.2 \angle 10^\circ$ و $1.0 \angle 31^\circ$ pu و $\vec{E}_f = 1.242 \angle 13^\circ$ pu است. ژنراتور در شرایط بی باری و تحت توان مکانیکی نامی، 80 ثانیه طول می کشد که از بی باری به دور نامی برسد. اگر اتصال کوتاه سه فاز متقارن در ابتدای یکی از خطوط انتقال اتفاق بیافتد و پس از 100 میلی ثانیه رفع شود، فرکانس (برحسب هر تریز) و زاویه (برحسب درجه) در لحظه رفع خطا به ترتیب چقدر است؟



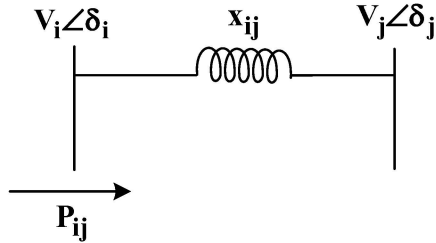
۷۰- در شبکه قدرت ۳ باس شکل زیر، پارامترها و مجهولات باس ها در مسئله پخش بار به صورت یکایی و امیدانس خطوط به صورت درصد یکایی روی شکل داده شده است. برای حل مسئله پخش بار به روش نیوتن - رافسون، رابطه محاسبه تغییرات در هر تکرار، به صورت زیر نوشته شده است:

$$\begin{bmatrix} \Delta P \\ \Delta Q \end{bmatrix} = [J] \begin{bmatrix} \Delta \delta \\ \Delta |v| \end{bmatrix}$$

که ΔP و ΔQ به ترتیب بردارهای عدم تطابق (Mismatch) توان های اکتیو و راکتیو در باس های مربوط؛ $\Delta \delta$ و $|\Delta v|$ به ترتیب بردار تغییرات زوایا و اندازه ولتاژ در باس های مربوط و J ، ماتریس ژاکوبین است. اگر مقادیر اولیه ولتاژ و زوایا به صورت $|v_p|^{(0)} = 1$ و $\delta_p^{(0)} = \delta_q^{(0)} = 0$ فرض شود، مقدار ΔQ در تکرار اول چقدر است؟



۷۱- مطابق شکل زیر، خط انتقال بدون تلفات، بین باس‌های i و j وصل شده است و توان اکتیوی ثابت و مثبت ($P_{ij} > 0$) از سمت باس i به باس j منتقل می‌شود. اندازه ولتاژ باس j ثابت است و اندازه ولتاژ باس i به‌گونه‌ای تنظیم شده است که اندازه جریان خط، کمترین مقدار ممکن شود. کدام مورد، درخصوص توان راکتیو انتقالی یا عبوری از سمت باس i به j (Q_{ij}) و باس j به i (Q_{ji}) درست است؟



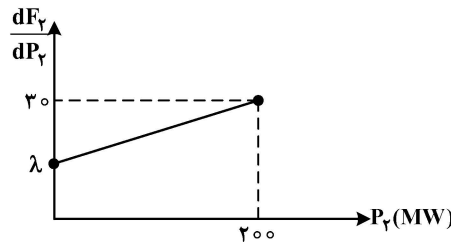
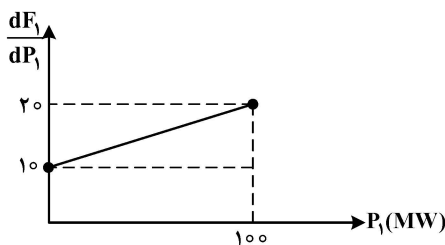
- (۱) Q_{ij} مثبت و Q_{ji} منفی است.
- (۲) Q_{ij} مثبت و Q_{ji} صفر است.
- (۳) Q_{ij} و Q_{ji} ، هر دو مثبت هستند.
- (۴) با اطلاعات موجود نمی‌توان اظهارنظر کرد.

۷۲- در یک سیستم قدرت متشکل از ژنراتورهای سنکرون با گاورنرهای یکسان، ۵ درصد تغییر در فرکانس منجر به ۱۰۰ درصد تغییر توان تولیدی ژنراتورها می‌شود. همچنین مشخصه بارها به‌گونه‌ای است که یک درصد تغییر فرکانس، منجر به ۵ درصد تغییر بار مصرفی می‌شود. با فرض توان پایه ۱۰۰۰ مگاوات، میزان افت فرکانس سیستم در اثر خروج یک ژنراتور ۱۰۰ مگاوات در حالت ماندگار چقدر است؟ (فرکانس نامی سیستم $T 50$ هرتز است.)

- (۱) ۰٫۵-
- (۲) ۰٫۲۵-
- (۳) ۰٫۲-
- (۴) ۰٫۱-

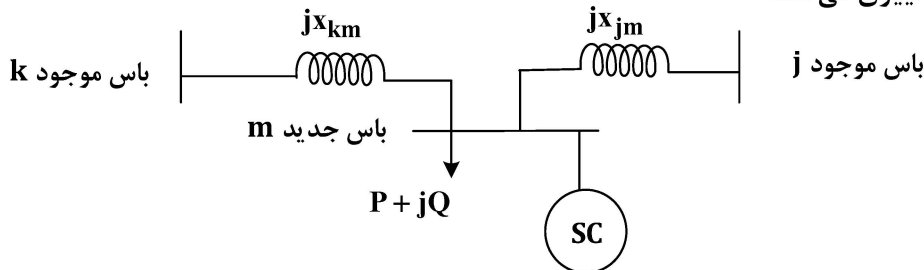
۷۳- دو واحد تولیدی حرارتی در نقطه کار بهینه اقتصادی خود، یک بار مصرفی مشخص را تأمین می‌کنند. یک افزایش بار کوچک به میزان ۶۰ MW رخ می‌دهد. واحد تولیدی (۱) و (۲) در نقطه کار جدید که بهینه اقتصادی است به ترتیب ۲۰ MW و ۴۰ MW از این افزایش بار را جبران می‌کنند. مطابق شکل زیر، اگر تابع هزینه واحد شماره

(۲) به صورت $F_2(P_2) = a_2 P_2^2 + b_2 P_2 + c_2$ باشد، مقدار b_2 چقدر است؟



- (۱) ۱۵
- (۲) ۲۰
- (۳) ۱۰
- (۴) ۵

۷۴- ماتریس ژاکوبین در پخش بار یک شبکه N باس به روش نیوتن - رفسون دارای ابعاد $n \times n$ است. مطابق شکل، اگر یک کندانسور سنکرون (ژنراتور سنکرون بدون محرک اولیه) به همراه یک بار توان ثابت در یک باس جدید از طریق دو خط انتقال به باس‌های موجود k و j از شبکه شود، آنگاه ابعاد ماتریس ژاکوبین در پخش بار شبکه جدید به روش نیوتن رفسون چه تغییری می‌کند؟



- (۱) به $(n+1) \times (n+1)$ افزایش می‌یابد.
- (۲) به $(n+2) \times (n+2)$ افزایش می‌یابد.
- (۳) به $(n+3) \times (n+3)$ افزایش می‌یابد.
- (۴) همچنان $n \times n$ می‌ماند.

۷۵- کدام گزاره، نادرست است؟

- (۱) هدف از باندل کردن خطوط انتقال، کاهش تلفات کرونا است.
 - (۲) با افزایش سطح ولتاژ نامی شبکه انتقال، ثابت زمانی شبکه افزایش می‌یابد.
 - (۳) حداکثر توان قابل انتقال خطوط HVAC، با افزایش طول خط کاهش می‌یابد.
 - (۴) در خطوط انتقال سه‌فاز ترانسپوز شده، میزان ظرفیت خازنی معادل فاز با در نظر گرفتن اثر زمین، کمی افزایش می‌یابد.
- ۷۶- برای کنترل سرعت یک موتور القایی، emf به مدار روتور تزریق می‌کنیم. اگر ولتاژ تزریقی در فاز مخالف emf القایی روتور باشد، چه تغییری رخ می‌دهد؟

- (۱) راکتانس روتور، کاهش می‌یابد.
 - (۲) راکتانس روتور، افزایش می‌یابد.
 - (۳) مقاومت روتور، کاهش می‌یابد.
 - (۴) مقاومت روتور، افزایش می‌یابد.
- ۷۷- سه موتور القایی سه‌فاز ۱، ۲ و ۳ به ترتیب با P_1 ، P_2 و P_3 قطب به صورت کوپل مکانیکی و در لغزش ثابت، باری را می‌چرخانند، به طوری که موتور (۲) از روتور موتور (۱) و موتور (۳) از روتور موتور (۲) تغذیه می‌شود. نسبت فرکانس مدار روتور موتور (۳) به فرکانس ورودی موتور (۱)، کدام است؟

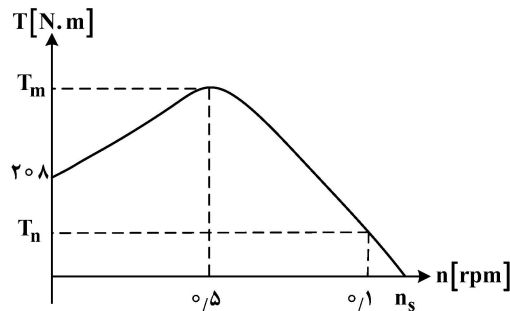
$$(1) P_1 P_2 P_3$$

$$(2) \frac{P_1 P_2}{P_3}$$

$$(3) \frac{P_1 P_2}{P_3^2}$$

$$(4) \frac{P_2 P_3}{P_1^2}$$

- ۷۸- نمودار گشتاور-سرعت یک موتور القایی سه‌فاز، به صورت شکل زیر است. اگر از مقاومت سیم‌پیچی استاتور چشم‌پوشی شود، گشتاور اسمی T_n ، چند نیوتن متر است؟



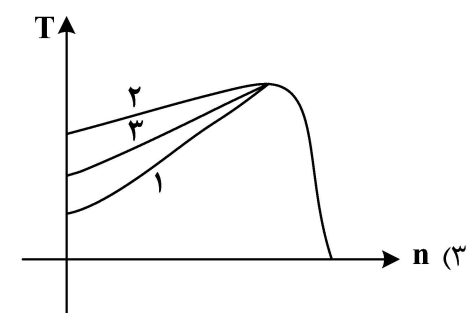
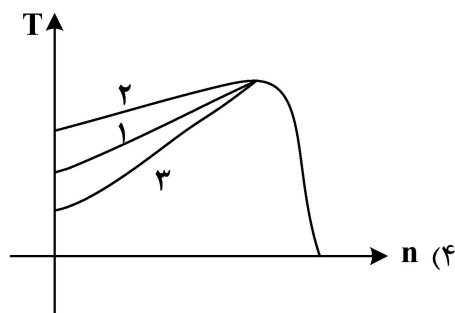
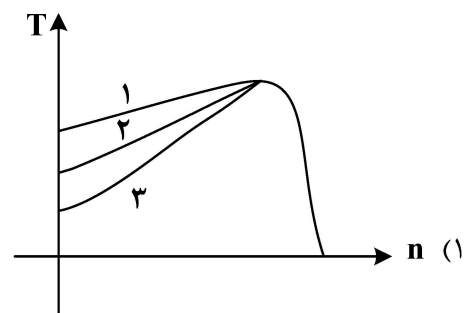
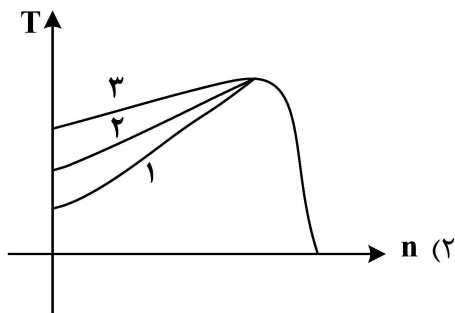
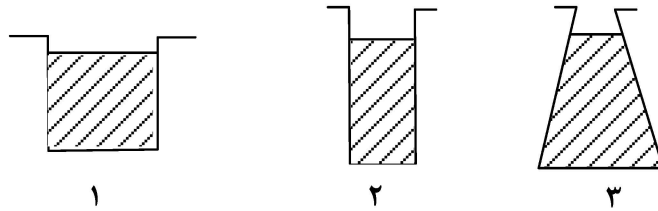
(۱) ۱۰۰

(۲) ۱۲۵

(۳) ۱۴۵

(۴) ۱۵۰

۷۹- در شکل زیر، سه نوع شیار ۱، ۲ و ۳ برای یک موتور القایی قفس سنجابی نشان داده شده است. اگر فرض کنیم که سطح مقطع مربوط به قسمت‌های دارای هادی (هاشورخورده) برای سه نوع شیار یکسان باشد، کدام نمودار گشتاور - سرعت مربوط به این شیارها را به درستی نشان می‌دهد؟



۸۰- نیروی محرکه مغناطیسی یک موتور القایی سه فاز ۶ قطبی، ۵۰ هرتز دارای هارمونیک‌های ۷ و ۱۳ زمانی و ۵ و ۱۱ مکانی است. میدان گردان این موتور دارای چه سرعت‌هایی بر حسب دور بر دقیقه است؟

- (۱) ۱۰۰۰، ۱۴۲/۹، -۷۶/۹، -۱۴۲/۹، ۱۰۰۰، ۵۰۰۰ و ۱۱۰۰۰
- (۲) ۹۰۰/۹، ۲۰۰، ۱۰۰۰، -۷۰۰۰ و -۱۳۰۰۰
- (۳) ۱۳۰۰۰ و ۷۰۰۰، ۱۰۰۰، -۲۰۰، -۹۰/۹، ۱۴۲/۹ و ۷۶/۹
- (۴) ۱۰۰۰، ۱۴۲/۹، ۷۶/۹، -۱۱۰۰۰ و -۵۰۰۰

۸۱- جریان فاز a استاتور یک موتور القایی سه فاز ۴/۶ کیلووات، $52\sqrt{3}$ ولت، ۴ قطب، ۵۰ هرتز با اتصال ستاره در

بار نامی و سرعت ۱۴۴۰ دور بر دقیقه، $i_s = \frac{20\sqrt{2}}{3} \cos(100\pi t + 60^\circ)$ است. اگر تلفات چرخشی ماشین برابر

۲۰۰ وات باشد، مقاومت بر فاز استاتور، چند اهم است؟

- (۱) ۰/۱۵
- (۲) ۰/۳۷۵
- (۳) ۰/۷۵
- (۴) ۱/۵

۸۲- تعداد دور سیم‌پیچی اولیه ترانسفورماتور تک‌فازی ۱۰۰۰ و ثانویه آن ۲۰۰ دور است. جریان بی‌باری آن $4\sqrt{3}$ با ضریب توان 0.5 پس‌فاز است. اگر جریان ثانویه $300A$ با ضریب توان $\frac{\sqrt{3}}{4}$ پس‌فاز باشد، جریان اولیه تقریباً چند آمپر است؟

(۱) $31\sqrt{3} - j32$

(۲) $32\sqrt{3} - j32$

(۳) $32\sqrt{3} - j32$

(۴) $31\sqrt{3} - j36$

۸۳- ترانسفورماتور تک‌فازی به توان $500kVA$ ، $2/5\%$ مقاومت و 5% راکتانس دارد. اگر بار $400kVA$ با ضریب توان 0.8 پس‌فاز توسط ترانسفورماتور تغذیه شود، درصد افت ولتاژ آن تقریباً کدام است؟

(۱) ۲

(۲) ۳

(۳) ۴

(۴) ۵

۸۴- ولتاژ اسمی سیم‌پیچی اولیه یک ترانسفورماتور $500V$ است. ولتاژ ثانویه $1000V$ است و از آن سرسیمی خارج شده که ولتاژ $400V$ را عرضه می‌کند. مقاومت بار اهمی $8kW$ به دو سر ولتاژ $1000V$ متصل است. یک بار کاملاً سلفی $10kVA$ را به ولتاژ $400V$ وصل می‌کنیم. با چشم‌پوشی از تلفات و جریان مغناطیس‌کنندگی (I_m)، جریان اولیه چند آمپر است؟

(۱) $4\sqrt{41}$

(۲) $3\sqrt{39}$

(۳) $3\sqrt{41}$

(۴) $4\sqrt{39}$

۸۵- در یک ترانسفورماتور سه‌سیم‌پیچه با ساختار زیر، سیم‌پیچی‌ها دارای تعداد دور یکسان است. اگر از مقاومت الکتریکی سیم‌پیچی‌ها، مقاومت مغناطیسی هسته و پراکندگی شار در اطراف سیم‌پیچی‌ها صرف‌نظر شود، کدام مورد در خصوص

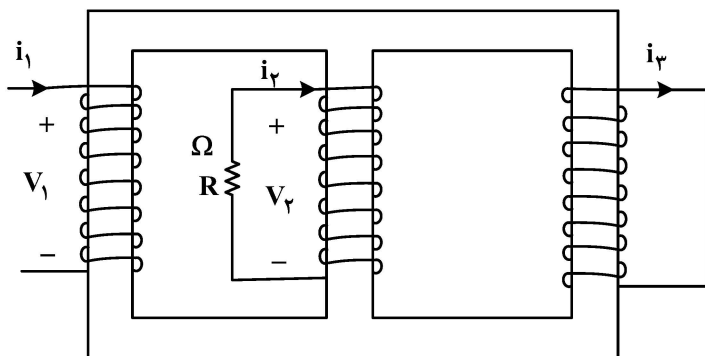
جریان‌ها و ولتاژها درست است؟

(۱) $|V_1| = |V_2|$ و $I_1 + I_2 = I_3$

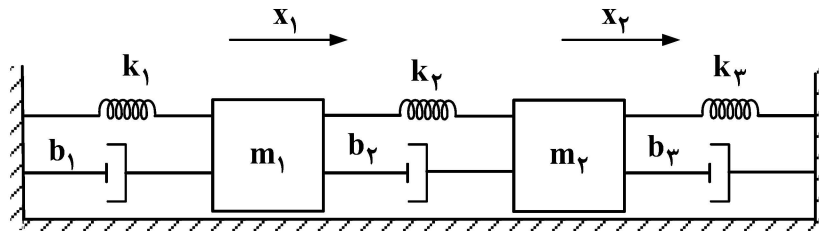
(۲) $|V_1| > |V_2|$ و $I_1 = I_2 + I_3$

(۳) $|V_1| > |V_2|$ و $I_1 = I_2 < I_3$

(۴) $|V_1| = |V_2|$ و $I_1 = I_2 = I_3$



۸۶- معادلات دینامیکی حاکم بر سیستم مکانیکی شکل زیر کدام است؟



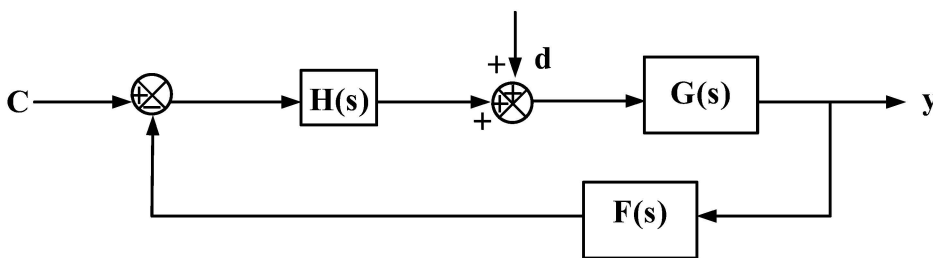
$$\begin{cases} m_1 \ddot{x}_1 = -k_1 x_1 - b_1 \dot{x}_1 - k_2(x_2 - x_1) - b_2(\dot{x}_2 - \dot{x}_1) \\ m_2 \ddot{x}_2 = -k_2(x_2 - x_1) - b_2(\dot{x}_2 - \dot{x}_1) - k_3 x_2 - b_3 \dot{x}_2 \end{cases} \quad (1)$$

$$\begin{cases} m_1 \ddot{x}_1 = -k_1 x_1 - b_1 \dot{x}_1 - k_2(x_2 - x_1) - b_2(\dot{x}_2 - \dot{x}_1) \\ m_2 \ddot{x}_2 = k_2(x_2 - x_1) + b_2(\dot{x}_2 - \dot{x}_1) - k_3 x_2 - b_3 \dot{x}_2 \end{cases} \quad (2)$$

$$\begin{cases} m_1 \ddot{x}_1 = -k_1 x_1 - b_1 \dot{x}_1 + k_2(x_2 - x_1) + b_2(\dot{x}_2 - \dot{x}_1) \\ m_2 \ddot{x}_2 = k_2(x_2 - x_1) + b_2(\dot{x}_2 - \dot{x}_1) - k_3 x_2 - b_3 \dot{x}_2 \end{cases} \quad (3)$$

$$\begin{cases} m_1 \ddot{x}_1 = -k_1 x_1 - b_1 \dot{x}_1 + k_2(x_2 - x_1) + b_2(\dot{x}_2 - \dot{x}_1) \\ m_2 \ddot{x}_2 = -k_2(x_2 - x_1) - b_2(\dot{x}_2 - \dot{x}_1) - k_3 x_2 - b_3 \dot{x}_2 \end{cases} \quad (4)$$

۸۷- سیستم کنترلی زیر را به‌ازای $G(s) = \frac{1}{(s+1)^2}$ ، $H(s) = \frac{k}{s}$ و $F(s) = \delta$ در نظر بگیرید. فرض کنید که ورودی مرجع پله واحد $c(t) = u(t)$ و اغتشاش شیب واحد $d(t) = r(t)$ به سیستم اعمال شوند. کدام مورد درست است؟



(۱) اگر $K = 0/1$ باشد، مقدار حالت دائم خروجی برابر $y_{ss} = 0/2$ است.

(۲) اگر $K = 0/1$ باشد، مقدار حالت دائم خروجی برابر $y_{ss} = 2/2$ است.

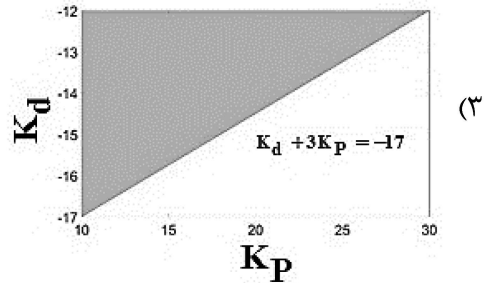
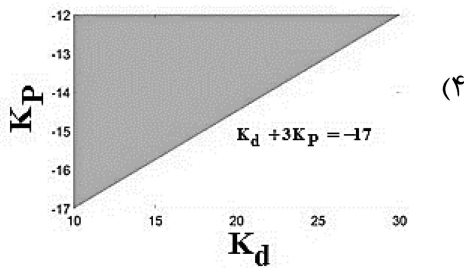
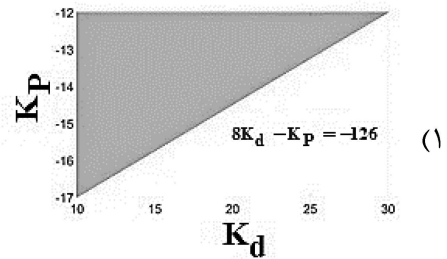
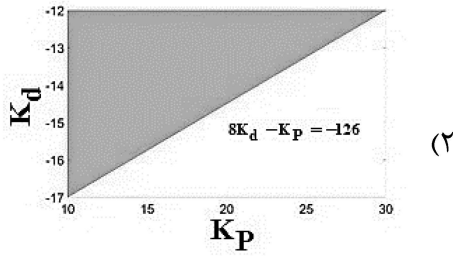
(۳) به‌ازای برخی مقادیر $K < 0$ ، سیستم حلقه بسته پایدار است.

(۴) خطای حالت دائم سیستم برابر صفر است.

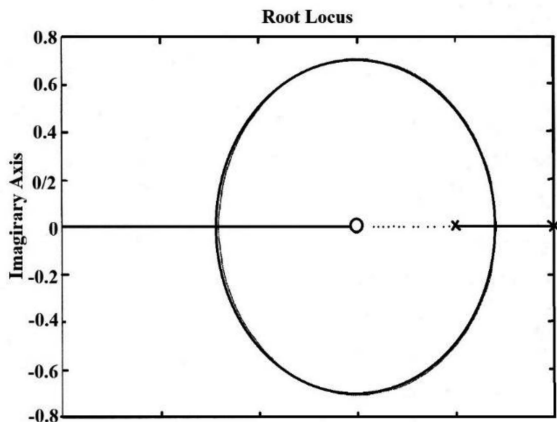
۸۸- یک سیستم کنترل فیدبک واحد منفی به شرح زیر را در نظر بگیرید. ناحیه پایداری براساس رابطه بین K_p و K_d کدام مورد است؟

(a) plant $G(s) = \frac{s+3}{(s+1)(s+2)(s+5)}$

(b) کنترل کننده $C(s) = \frac{k_p + k_d s}{s+3}$



۸۹- یک سیستم کنترل حلقه بسته با فیدبک واحد منفی و تابع تبدیل حلقه $G(s) = \frac{k(s+1)}{2s^2+s}$ را در نظر بگیرید. مکان ریشه‌های سیستم در شکل زیر نمایش داده شده است. شعاع قسمت دایره‌ای مکان کدام است؟



- (۱) $1 - \frac{\sqrt{2}}{2}$
- (۲) $\sqrt{2} - 1$
- (۳) $\frac{\sqrt{2}}{2}$
- (۴) $\frac{\sqrt{2} + 1}{2}$

۹۰- سریع ترین پاسخ بدون نوسان سیستم با معادله مشخصه $s^2 + (1/25 + k)s + 4k = 0$ ، تقریباً به ازای کدام مقدار k به دست می آید؟

(۲) $k = 0.5$

(۱) $k = 13/5$

(۴) به ازای k خیلی بزرگ

(۳) $0.5 \leq k \leq 13/5$

۹۱- کمینه مقدار پارامتر a که به ازای آن نمودار مکان ریشه سیستم $L(s) = \frac{10}{(s-a)(s^2 + 4s + 7)}$ (به ازای تغییر

بهره از 0 تا $+\infty$) دارای نقطه جدایی از محور حقیقی (شکست) است، کدام است؟

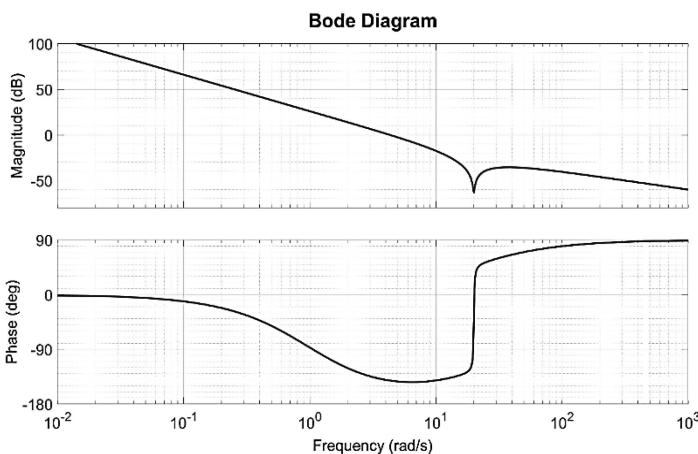
(۲) ۱

(۱) ۰

(۴) ۳

(۳) ۲

۹۲- تابع تبدیل مربوط به دیاگرام بودی زیر، کدام مورد است؟



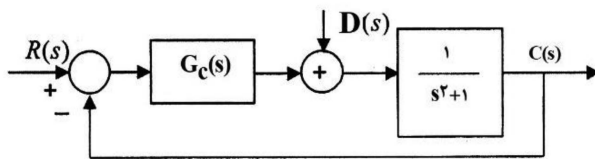
(۱) $G(s) = \frac{(1-s)(s^2 + 0.4s + 400)}{s^2(1+s)(5-s)}$

(۲) $G(s) = \frac{(s-1)(s^2 + 0.4s + 400)}{s^2(s+1)(20-s)}$

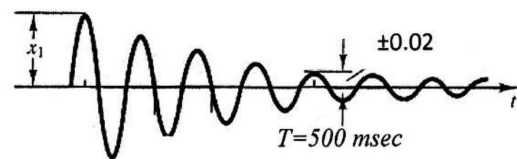
(۳) $G(s) = \frac{(1-s)(s^2 + 0.4s + 400)}{s^2(1+s)(20-s)}$

(۴) $G(s) = \frac{(s-1)(s^2 + 0.4s + 400)}{s^2(s+1)(5-s)}$

۹۳- در سیستم حلقه بسته شکل «الف»، کنترل کننده $G_c(s)$ را چگونه انتخاب کنیم که پاسخ سیستم حلقه بسته به ورودی اغتشاش پله واحد $D(s)$ (برای $r(t) = 0$) مطابق شکل «ب» شود؟ (حد فاز سیستم حدود 50° درجه است).



شکل الف



شکل ب

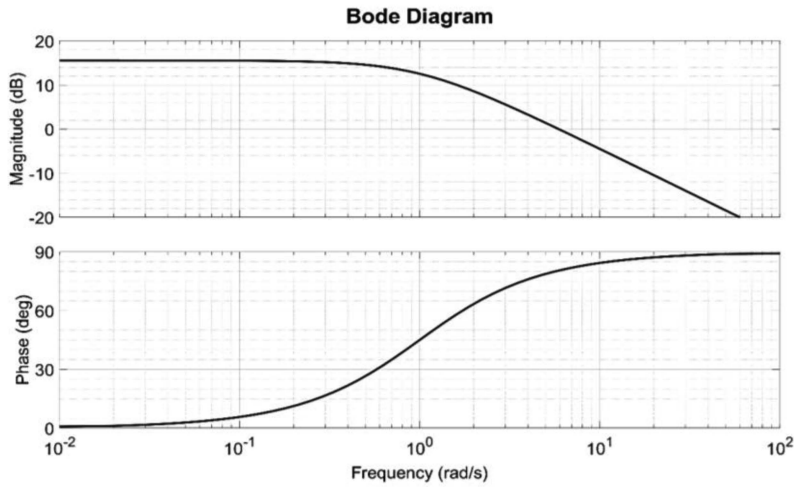
(۱) کنترل کننده مناسب PID، زیرا هم خطای ورودی اغتشاش را در حالت دائمی از بین می برد و هم به واسطه افزودن دو صفر سیستم را پایدار می کند و امکان به دست آوردن بالازدگی و زمان نشست موردنظر در پاسخ پله سیستم حلقه بسته را فراهم می کند.

(۲) کنترل کننده مناسب PD، زیرا با افزودن صفری به سیستم حلقه بسته آن را پایدار کرده و کمک می کند تا با افزودن فاز مثبت، حد فاز سیستم اصلاح شود.

(۳) کنترل کننده مناسب PI، زیرا هم خطای ورودی اغتشاش را در حالت دائمی از بین می برد و هم به واسطه افزودن صفری در سیستم آن را پایدار نموده، امکان به دست آوردن حد فاز موردنظر را فراهم می کند.

(۴) کنترل کننده مناسب پیش فاز یا Lead، زیرا با افزودن فاز مثبت در پاسخ فرکانسی باعث افزایش پایداری (حدفاز) سیستم می شود و بدین ترتیب به زمان نشست مناسب در پاسخ پله ورودی اغتشاش می رسیم.

۹۴ - با توجه به دیاگرام بودی زیر، نمودار نایکوئیست این سیستم نقطه ۱- را چند بار و در چه جهتی دور می‌زند؟



(۱) دور نمی‌زند.

(۲) یک بار - ساعتگرد

(۳) یک بار - پادساعتگرد

(۴) دو بار - ساعتگرد

۹۵ - مکان هندسی ریشه‌های سیستم زیر که پاسخ فرکانسی $G(S)$ در شکل نشان داده شده، کدام است؟

