



# مشاوره تحصیلی هیوا

تخصصی ترین سایت مشاوره کشور

مشاوره تخصصی ثبت نام ، انتخاب رشته و برنامه ریزی

آزمون دکتری وزارت علوم و بهداشت

برای ورود به صفحه مشاوره آزمون دکتری کلیک کنید

تماس با مشاور تحصیلی آزمون دکتری

۹۰۹۹۰۷۱۷۸۹

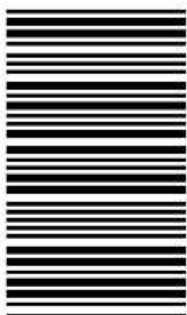


تماس از تلفن ثابت

کد کنترل

306

E



306E

دفترچه شماره (1)

صبح جمعه

۹۸/۱۲/۹



جمهوری اسلامی ایران  
وزارت علوم، تحقیقات و فناوری  
سازمان سنجش آموزش کشور

«اگر دانشگاه اصلاح شود مملکت اصلاح می‌شود.»  
امام خمینی (ره)

آزمون ورودی دوره دکتری (نیمه‌متمرکز) – سال ۱۳۹۹

رشته مهندسی مکانیک – دینامیک، کنترل و ارتعاشات – کد (۲۳۲۳)

مدت پاسخ‌گویی: ۱۵۰ دقیقه

تعداد سؤال: ۴۵

عنوان مواد امتحانی، تعداد و شماره سؤالات

ردیف	مواد امتحانی	تعداد سؤال	از شماره	تا شماره
۱	مجموعه دروس تخصصی: ریاضیات مهندسی – دینامیک پیشرفته – ارتعاشات پیشرفته – کنترل پیشرفته	۴۵	۱	۴۵

این آزمون نمره منفی دارد.

استفاده از ماشین حساب مجاز نیست.

حق چاپ، تکثیر و انتشار سؤالات به هر روش (الکترونیکی و...) پس از برگزاری آزمون، برای تمامی اشخاص حقیقی و حقوقی تنها با مجوز این سازمان مجاز می‌باشد و یا متخلفین برابر مقررات رفتار می‌شود.

۱۳۹۹

\* داوطلب گرامی، عدم درج مشخصات و امضا در مندرجات جدول ذیل، به منزله عدم حضور شما در جلسه آزمون است.

اینجانب ..... با شماره داوطلبی ..... با آگاهی کامل، یکسان بودن شماره صندلی خود را با شماره داوطلبی مندرج در بالای کارت ورود به جلسه، بالای پاسخنامه و دفترچه سؤالات، نوع و کد کنترل درج شده بر روی دفترچه سؤالات و پائین پاسخنامه ام را تأیید می‌نمایم.

امضا:

۱- فرض کنید  $(\sigma_1, y_1)$  و  $(\sigma_2, y_2)$  دو جواب غیربدیهی (غیرصفر) از مسئله مقدار مرزی  $\begin{cases} y'' - 2xy' + \sigma y = 0 \\ y(0) = y(1) = 0 \end{cases}$

با شرط  $\sigma_1 \neq \sigma_2$  باشند. کدام مورد درست است؟

$$\int_0^1 e^{-x^2} y_1(x) y_2(x) dx = 0 \quad (1)$$

$$\int_0^1 e^{-x^2} y_1(x) y_2(x) dx = 0 \quad (2)$$

$$\int_0^1 y_1^2(x) dx = \int_0^1 y_2^2(x) dx = \frac{1}{2} \quad (3)$$

$$\int_0^1 y_1(x) y_2(x) dx = 0 \quad (4)$$

۲- فرض کنید  $u = u(x, t)$  جواب مسئله مقدار مرزی زیر باشد:

$$\begin{cases} u_{tt} = 4u_{xx}, x > 0, t > 0 \\ u(x, 0) = \cos x, x \geq 0 \\ u_t(x, 0) = 1, x \geq 0 \\ u(0, t) = 0, t \geq 0 \end{cases}$$

در این صورت، مقدار  $u(2, 1)$ ، کدام است؟

$$1 - \frac{1}{2} \cos 4 \quad (1)$$

$$1 + \frac{1}{2} \cos 4 \quad (2)$$

$$1 + \cos^2 2 \quad (3)$$

$$1 - \cos^2 2 \quad (4)$$

۳- مسئله ارتعاش موج داده شده زیر را در نظر بگیرید. شتاب ارتعاش در  $x = \frac{3}{4}$  کدام است؟

$$\begin{cases} u_{tt} + 6 = u_{xx}, & 0 < x < 1, t > 0 \\ u(0, t) = u_t(x, 0) = 0 \\ u(x, 0) = 3x(x+1), u(1, t) = 6 \end{cases}$$

۰ (۱)

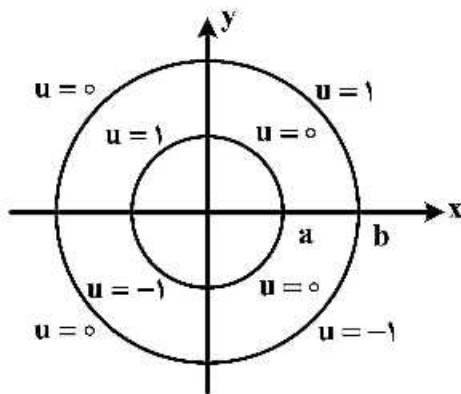
-۶ (۲)

۶ (۳)

$\frac{63}{16}$  (۴)

۴- مقدار پتانسیل  $u$  در ربع دایره‌های مرزی مطابق شکل زیر داده شده است. اگر تابع پتانسیل  $u$  به صورت زیر باشد، آنگاه کدام مقدار  $|A|$ ،  $|B|$ ،  $|C_4|$  یا  $|E_4|$  بزرگتر است؟

$$u(\rho, \varphi) = A \ln \rho + B + \sum_{n=1}^{\infty} (C_n \rho^n + D_n \rho^{-n}) \cos(n\varphi) + (E_n \rho^n + F_n \rho^{-n}) \sin(n\varphi)$$



$|A|$  (۱)

$|B|$  (۲)

$|C_4|$  (۳)

$|E_4|$  (۴)

۵- فرض کنید در معادله انتگرالی  $h(x) = \int_0^{\infty} \int_0^{\infty} g(t) \sin(wx) \sin(wt) dw dt$   $g(t) = \begin{cases} \cos t & -\pi < t < 0 \\ \sin t & 0 < t < \pi \\ 0 & \text{سایر جاها} \end{cases}$

باشد. مقدار  $h\left(\frac{-\pi}{2}\right)$  کدام است؟

۰ (۱)

$-\frac{\pi}{2}$  (۲)

$\frac{\pi}{2}$  (۳)

$\frac{\pi}{4}$  (۴)

۶- اگر  $F(w) = \int_{-\infty}^{\infty} f(t)e^{-iwt} dt$  تبدیل فوریة سیگنال  $f(t) = \frac{1}{\gamma} e^{-|t|}$  باشد، آنگاه حاصل  $\int_{-\infty}^{+\infty} |F(w)|^2 dw$  کدام است؟ ( $i^2 = -1$ )

(۱)  $\frac{1}{\pi}$

(۲)  $\frac{2}{\pi}$

(۳)  $\frac{\pi}{2}$

(۴)  $\pi$

۷- مسئله انتقال حرارت یک بعدی  $u_t = a^2 u_{xx}$  ( $x > 0, t > 0$ ) با شرط اولیه  $u(x, 0) = A$  و شرط کرانه‌ای  $u(0, t) = B(1 - H(t - t_0))$  که در آن  $H$  تابع پله واحد (هوی ساید) و  $t_0 > 0$  است، را در نظر بگیرید. اگر  $U(x, s)$  تبدیل لاپلاس  $u(x, t)$  باشد، آنگاه  $U(x, s)$  کدام است؟

(۱)  $\frac{(B - A - Be^{-t_0 s})}{s} e^{-\frac{\sqrt{s}x}{a}} - \frac{A}{s}$

(۲)  $\frac{(B - A + Be^{-t_0 s})}{s} e^{-\frac{\sqrt{s}x}{a}} - \frac{A}{s}$

(۳)  $\frac{(B - A - Be^{-t_0 s})}{s} e^{-\frac{\sqrt{s}x}{a}} + \frac{A}{s}$

(۴)  $\frac{(B - A + Be^{-t_0 s})}{s} e^{-\frac{\sqrt{s}x}{a}} + \frac{A}{s}$

۸- نقاط غیر تحلیلی شاخه اصلی تابع  $f(z) = \log(1 - iz^2)$ ، کدامند؟

(۱)  $\left\{ z = x + iy \mid y = x, |x| \leq \frac{\sqrt{2}}{2} \right\}$

(۲)  $\left\{ z = x + iy \mid y = x, |x| \geq \frac{\sqrt{2}}{2} \right\}$

(۳)  $\left\{ z = x + iy \mid y = -x, |x| \leq \frac{\sqrt{2}}{2} \right\}$

(۴)  $\left\{ z = x + iy \mid y = -x, |x| \geq \frac{\sqrt{2}}{2} \right\}$

۹- حاصل عبارت  $\int_0^{2\pi} \sin^2\left(\frac{\pi}{6} + ze^{i\theta}\right) d\theta$  ، کدام است؟ ( $i^2 = -1$ )

(۱)  $\pi$

(۲)  $2\pi i$

(۳)  $\frac{\pi}{2}$

(۴)  $\frac{\pi}{2} i$

۱۰- فرض کنید  $a \in (-1, 1)$  یک عدد حقیقی و  $z = ae^{i\theta}$  باشد. با استفاده از سری توانی  $\sum_{n=0}^{\infty} z^n$  حاصل سری

کدام است؟  $\sum_{n=1}^{\infty} a^n \cos \frac{n\pi}{3}$

(۱)  $\frac{a - 2a^2}{(1-a)^2}$

(۲)  $\frac{2a^2 - a}{(1-a)^2}$

(۳)  $\frac{2a^2 - a}{2(1-a+a^2)}$

(۴)  $\frac{a - 2a^2}{2(1-a+a^2)}$

۱۱- مسئله پواسن زیر را در نظر بگیرید:

$$\begin{cases} \nabla^2 u = \begin{cases} 2 & |x| < 1 \\ 0 & |x| > 1 \end{cases}, & 0 < y < \pi \\ u(x, 0) = u(x, \pi) = 0 \end{cases}$$

اگر  $U_w(y) = \frac{1}{2\pi} \int_{-\infty}^{\infty} u(x, y) e^{-iwx} dx = c_1 e^{-wy} + c_2 e^{wy} + B_w$  تبدیل فوریته  $u(x, y)$  باشد، مقدار  $c_1$

کدام است؟

(۲)  $\frac{(e^{\pi w} - 1) \sin w}{\pi w^2 \sinh(\pi w)}$

(۱)  $\frac{(e^{-\pi w} - 1) \sin w}{\pi w^2 \sinh(\pi w)}$

(۴)  $\frac{(1 - e^{\pi w}) \sin w}{\pi w^2 \sinh(w)}$

(۳)  $\frac{(1 - e^{-\pi w}) \sin(\pi w)}{\pi w^2 \sinh(w)}$

۱۲- فرض کنید  $f(x) = (\cos x + 2\sin x - 2)^2$  در  $-\pi < x < \pi$  تعریف شده و متناوب با دوره تناوب  $2\pi$  باشد. اگر

$$\sum_{n=1}^{\infty} (a_n^2 + b_n^2) \quad \text{مقدار } \frac{1}{\pi} a_0 + \sum_{n=1}^{\infty} (a_n \cos nx + b_n \sin nx) \quad \text{سری فوریه تابع } f \text{ باشد، مقدار}$$

کدام است؟

(۱)  $\frac{153}{8}$

(۲)  $\frac{153}{4}$

(۳)  $\frac{77}{2}$

(۴)  $\frac{39}{2}$

۱۳- ضریب  $z^{-2}$  در بسط لوران تابع  $f(z) = z \sin\left(z - \frac{1}{z}\right)$ ، کدام است؟

(۱)  $\frac{1}{3!} + \frac{1}{4!} + \frac{1}{2!5!} + \frac{1}{3!6!} + \frac{1}{4!7!} + \frac{1}{5!8!} + \dots$

(۲)  $\frac{1}{3!} - \frac{1}{4!} + \frac{1}{2!5!} - \frac{1}{3!4!} + \frac{1}{4!7!} - \frac{1}{5!8!} + \dots$

(۳)  $-\frac{1}{3!} + \frac{1}{4!} - \frac{1}{2!5!} + \frac{1}{3!4!} - \frac{1}{4!7!} + \frac{1}{5!8!} - \dots$

(۴)  $-\frac{1}{3!} - \frac{1}{4!} + \frac{1}{2!5!} + \frac{1}{3!4!} - \frac{1}{4!7!} - \frac{1}{5!8!} + \dots$

۱۴- فرض کنید  $f(z) = (1 + z^2 + z^3)e^z$  باشد. حاصل انتگرال  $\oint_{|z|=2} \frac{f(z) dz}{z^2}$  کدام است؟

(۱)  $\frac{7\pi i}{3}$

(۲)  $\frac{14\pi i}{3}$

(۳)  $\frac{25\pi i}{12}$

(۴)  $\frac{25\pi i}{24}$

۱۵- حاصل انتگرال  $I = \int_{-\infty}^{\infty} \frac{\cos^2 x}{x^2 + 1} dx$  کدام است؟

(۱)  $\frac{\pi(e^2 + 2)}{4e^2}$

(۲)  $\frac{\pi(2e^2 + 1)}{4e^2}$

(۳)  $\frac{\pi(e^2 + 2)}{4e^2}$

(۴)  $\frac{\pi(2e^2 + 1)}{4e^2}$

۱۶- برای یک سیستم با مختصات تعمیم یافته  $q_1$  و  $q_2$ ، معادله قید زیر وجود دارد:

$$(3q_1 \sin q_2 + \frac{q_2^2}{q_1} + 2) dq_1 + (q_1^2 \cos q_2 + 2q_2) dq_2 = 0$$

آیا این قید هولونومیک است؟ دلیل آن چیست؟

(۱) بلی - زیرا عبارت نوشته شده دیفرانسیل کامل یک تابع اسکالر  $f(q_1, q_2)$  است.

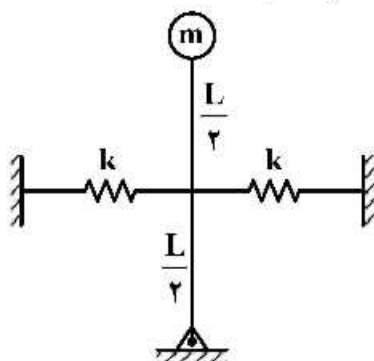
(۲) خیر - زیرا عبارت نوشته شده دیفرانسیل کامل یک تابع اسکالر  $f(q_1, q_2)$  نیست.

(۳) خیر - زیرا ضرایب  $dq_1$  و  $dq_2$  متفاوت هستند.

(۴) با اطلاعات داده شده قابل تشخیص نیست.

۱۷- یک پاندول معکوس توسط دو فنر با سختی مشابه به دیوار متصل شده است. در هنگامی که پاندول عمودی است،

فنرها در طول آزاد خود هستند. با فرض جابه‌جایی کوچک، شرط پایداری این سیستم کدام است؟



(۱)  $kL < mg$

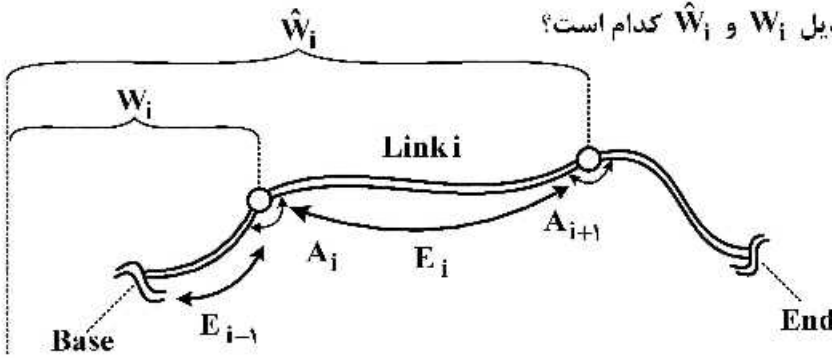
(۲)  $kL > mg$

(۳)  $kL < 2mg$

(۴)  $kL > 2mg$



۱۸- در بازوهای انعطاف پذیر ماتریس تبدیل  $W_i$  و  $\hat{W}_i$  کدام است؟



$$W_i = A_i \Gamma_i A_r \Gamma_r \dots A_1; \hat{W}_i = A_i \Gamma_i A_r \Gamma_r \dots A_1 E_i \quad (1)$$

$$W_i = A_i E_i A_r E_r \dots A_1 E_1; \hat{W}_i = A_i E_i A_r E_r \dots A_1 \quad (2)$$

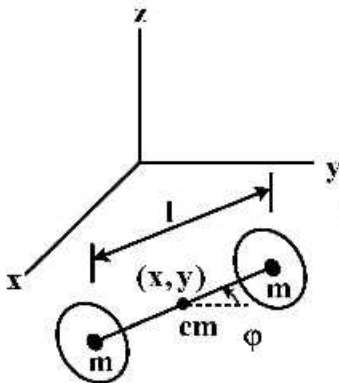
$$W_i = \Lambda_i E_i \Lambda_r E_r \dots \Lambda_1 E_1; \hat{W}_i = \Lambda_i E_i \Lambda_r E_r \dots \Lambda_1 E_i \Lambda_{i+1} \quad (3)$$

$$W_i = \Lambda_i \Gamma_i \Lambda_r \Gamma_r \dots \Gamma_{i-1}; \hat{W}_i = \Lambda_i \Gamma_i \Lambda_r \Gamma_r \dots \Lambda_1 \quad (4)$$

۱۹- یک سیستم دو درجه آزادی با یازده مختصات عام در دست بررسی است. در این سیستم چهار قید هولونوم وجود دارد. چند معادله دیفرانسیلی درجه یک و درجه دو برای حرکت این سیستم وجود دارد؟

- (۱) چهار معادله دیفرانسیلی درجه دو و پنج معادله دیفرانسیلی درجه یک و چهار رابطه جبری
- (۲) نه معادله دیفرانسیلی درجه دو و پنج معادله دیفرانسیلی درجه یک
- (۳) یازده معادله دیفرانسیلی درجه دو
- (۴) نوزده معادله دیفرانسیلی درجه یک

۲۰- دو چرخ به یک محور متصل و بدون لغزیدن بر روی یک سطح افقی  $xy$  می‌غلتند. فرض کنید جرم  $m$  هر یک از چرخ‌ها در مرکزش متمرکز است. معادلات دیفرانسیلی حرکت سیستم کدام است؟ فاصله دو چرخ را  $l$  در نظر بگیرید.  $x$  و  $y$  موقعیت مرکز جرم سیستم و  $\phi$  که از محور  $y$  اندازه‌گیری می‌شود، وضعیت سیستم را نشان می‌دهد.



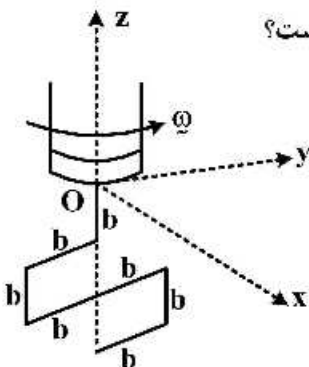
$$\tau m \ddot{x} = \lambda \cos \phi, \tau m \ddot{y} = -\lambda \sin \phi, \frac{1}{2} m l^2 \ddot{\phi} = \lambda l \quad (1)$$

$$\tau m \ddot{x} = \lambda \sin \phi, \tau m \ddot{y} = -\lambda \cos \phi, \frac{1}{2} m l^2 \ddot{\phi} = 0 \quad (2)$$

$$\tau m (\ddot{x} + \ddot{y}) = \sin \phi + \cos \phi, \frac{1}{2} m l^2 \ddot{\phi} = 0, \tau m (\ddot{x} - \ddot{y}) = \lambda (\sin \phi + \cos \phi) \quad (3)$$

$$\tau m \ddot{x} = \lambda \cos \phi, \tau m \ddot{y} = \lambda \sin \phi, m (\ddot{x}^2 + \ddot{y}^2) + \frac{1}{2} m l^2 \ddot{\phi}^2 = 0 \quad (4)$$

۲۱- سیستم دینامیکی زیر، از میله‌ای به طول  $b$  و جرم واحد طول  $\rho$  ساخت شده است. این سیستم با سرعت زاویه‌ای ثابت  $\omega$  حول محور  $z$  می‌چرخد.  $\vec{M}$  گشتاور خمشی میله در پایه  $O$  سه نظام کدام است؟



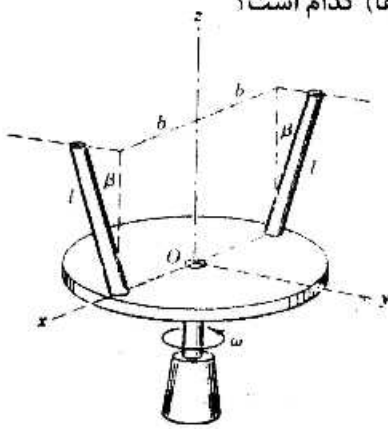
$$\vec{M} = \rho \frac{b^3}{2} \omega^2 \hat{i} \quad (1)$$

$$\vec{M} = -\rho b^3 \omega^2 \hat{i} \quad (2)$$

$$\vec{M} = -2\rho b^3 \omega^2 \hat{i} \quad (3)$$

$$\vec{M} = -2\rho b^3 \omega^2 \hat{j} \quad (4)$$

۲۲- هر یک از میله‌های باریک به طول  $l$  و جرم  $m$  به دیسک مدوری که حول محور قائم  $z$  با سرعت زاویه‌ای  $\omega$  دوران می‌کند جوش شده است. هر یک از میله‌ها با امتداد قائم زاویه  $\beta$  را ساخته و در صفحه‌ای موازی صفحه  $y-z$  قرار گرفته است. عبارت  $\vec{H}_O$  مومنتوم زاویه‌ای دو میله حول  $O$  (مبدأ محورها) کدام است؟



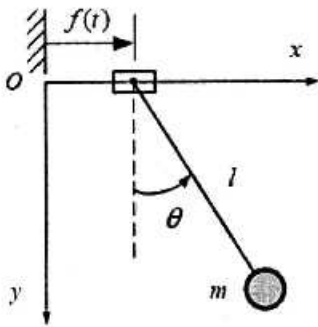
$$\vec{H}_O = m\left(\frac{1}{3}l^2 \sin^2 \beta + b^2\right)\omega \underline{k} \quad (1)$$

$$\vec{H}_O = 2m\left(\frac{1}{3}l^2 \sin^2 \beta + b^2\right)\omega \underline{k} \quad (2)$$

$$\vec{H}_O = 2m(l^2 \sin^2 \beta + b^2)\omega \underline{k} \quad (3)$$

$$\vec{H}_O = 2m\left(\frac{1}{3}l^2 \sin^2 \beta + 2b^2\right)\omega \underline{k} \quad (4)$$

۲۳- نقطه تعلیق پاندول نشان داده شده در شکل زیر، مطابق تابع معین  $f(t)$  در امتداد محور  $x$  حرکت می‌کند. شکل فافین معادله قید کدام است؟



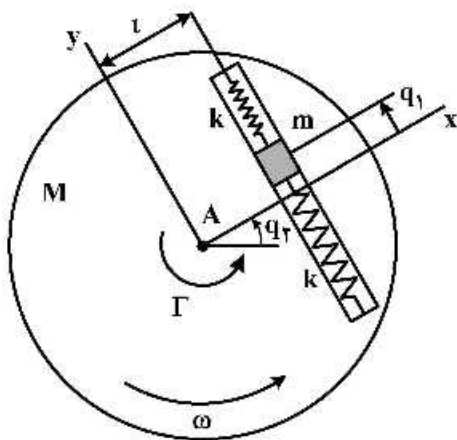
$$l \sin \theta d\theta + \dot{f} dt = 0 \quad (1)$$

$$x dx - l(1 - \cos \theta) dy + \dot{f} dt = 0 \quad (2)$$

$$x dx + y dy + (x - f) \dot{f} dt = 0 \quad (3)$$

$$(x - f) dx + y dy - (x - f) \dot{f} dt = 0 \quad (4)$$

۲۴- دیسکی مطابق شکل زیر به جرم  $M$  و شعاع ژیراسیون  $k$  تحت گشتاور  $\Gamma$  قرار گرفته و حول مرکز خود (نقطه  $A$ ) با سرعت زاویه‌ای  $\omega$  دوران می‌کند. در عین حال، حرکت مه‌ره کوچک  $m$  در داخل شیار توسط دو فنر یکسان هر کدام با سفتی  $k$  کنترل می‌شود. اگر جابه‌جایی مه‌ره در داخل شیار با مختصه تعمیم یافته  $q_1$  و زاویه چرخش دیسک با  $q_2$  نشان داده شود، انرژی جنبشی سیستم کدام است؟



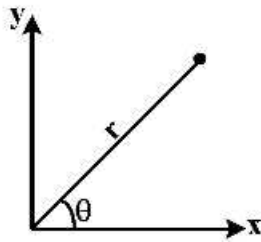
$$T = \frac{1}{2}(Mk^2 + mq_1^2 + ml^2)\dot{q}_2^2 + \frac{1}{2}m\dot{q}_1^2 + ml\dot{q}_1\dot{q}_2 \quad (1)$$

$$T = \frac{1}{2}(Mk^2 + ml^2)\dot{q}_2^2 + \frac{1}{2}m\dot{q}_1^2 \quad (2)$$

$$T = \frac{1}{2}(M + m)k^2\dot{q}_2^2 + \frac{1}{2}m\dot{q}_1^2 \quad (3)$$

$$T = \frac{1}{2}(Mk^2)\dot{q}_2^2 + \frac{1}{2}m\dot{q}_1^2 \quad (4)$$

۲۵- با توجه به شکل روبه‌رو،  $\delta_x$  و  $\delta_y$  و نیروهای تعمیم‌یافته ناشی از نیروی  $\vec{F} = F_x \vec{i} + F_y \vec{j}$ ، کدام است؟



$$\begin{aligned} \delta x &= \cos \theta \delta r - r \sin \theta \delta \theta & Q_r &= F_x \cos \theta - F_y \sin \theta \\ \delta y &= \sin \theta \delta r + r \cos \theta \delta \theta & Q_\theta &= r F_x \sin \theta + r F_y \cos \theta \end{aligned} \quad (1)$$

$$\begin{aligned} \delta x &= \cos \theta \delta r + r \sin \theta \delta \theta & Q_r &= F_x \cos \theta - F_y \sin \theta \\ \delta y &= \sin \theta \delta r - r \cos \theta \delta \theta & Q_\theta &= -r F_x \sin \theta + r F_y \cos \theta \end{aligned} \quad (2)$$

$$\begin{aligned} \delta x &= \cos \theta \delta r - r \sin \theta \delta \theta & Q_r &= F_x \cos \theta + F_y \sin \theta \\ \delta y &= \sin \theta \delta r + r \cos \theta \delta \theta & Q_\theta &= -r F_x \sin \theta + r F_y \cos \theta \end{aligned} \quad (3)$$

$$\begin{aligned} \delta x &= \cos \theta \delta r - \sin \theta \delta \theta & Q_r &= F_x \cos \theta + F_y \sin \theta \\ \delta y &= \sin \theta \delta r - \cos \theta \delta \theta & Q_\theta &= r F_x \sin \theta - r F_y \cos \theta \end{aligned} \quad (4)$$

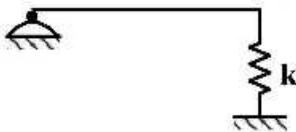
۲۶- تیری از یک طرف به صورت لولایی و از طرف دیگر توسط فنر k به تکیه‌گاه‌ها متصل شده است. شرایط مرزی این تیر چگونه است؟

(۱) کلاً چهار تاست که یکی شرط مرزی هندسی و سه تای دیگر شرط مرزی نیرویی هستند.

(۲) کلاً چهار تاست که دو تای آنها شرط مرزی هندسی و دو تای دیگر شرط مرزی نیرویی هستند.

(۳) کلاً دو تاست که یکی شرط مرزی هندسی و دیگری شرط مرزی نیرویی است.

(۴) کلاً دو تاست که هر دوی آنها شرط مرزی هندسی هستند.



۲۷- ماتریس جرمی یک سیستم دو درجه آزادی  $M = \begin{bmatrix} 4 & 2 \\ 2 & 1 \end{bmatrix}$  است. اگر یکی از مدهای ارتعاش این سیستم

$\varphi_1 = \begin{bmatrix} 1 \\ 2 \end{bmatrix}$  باشد، مود دیگر آن کدام است؟

$$\begin{bmatrix} 1 \\ 1 \end{bmatrix} \quad (1)$$

$$\begin{bmatrix} 1 \\ -2 \end{bmatrix} \quad (2)$$

$$\begin{bmatrix} 1 \\ -1 \end{bmatrix} \quad (3)$$

$$\begin{bmatrix} 2 \\ -1 \end{bmatrix} \quad (4)$$

۲۸- برای یافتن فرکانس تقریبی تیری یک سرگیردار - یک سر مفصل، با استفاده از روش انرژی و در صورت استفاده از یک چند جمله‌ای، حداقل درجه این چند جمله‌ای کدام است؟

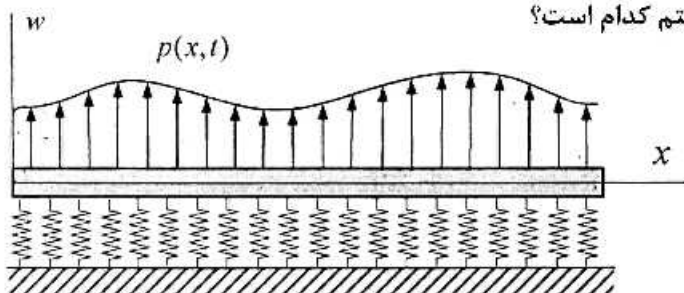
۵ (۱)

۴ (۲)

۳ (۳)

۲ (۴)

۲۹- مطابق شکل زیر، تیری با مدول الاستیسته  $E$ ، طول  $l$ ، سطح مقطع  $A(x)$ ، ممان اینرسی سطح مقطع  $I(x)$  و جرم واحد طول  $m(x)$  بر روی بستر الاستیک با سفتی واحد طول  $k(x)$  قرار گرفته و نیروی گسترده  $\hat{P}(x, t)$  بر آن اعمال می‌شود. معادله حرکت ارتعاشی سیستم کدام است؟



$$\frac{\partial^r}{\partial x^r} \left[ EI(x) \frac{\partial^r w(x, t)}{\partial x^r} \right] + k(x) \frac{\partial^r w(x, t)}{\partial x^r} + m(x) \frac{\partial^r w(x, t)}{\partial t^r} = P(x, t) \delta(x-l) \quad (1)$$

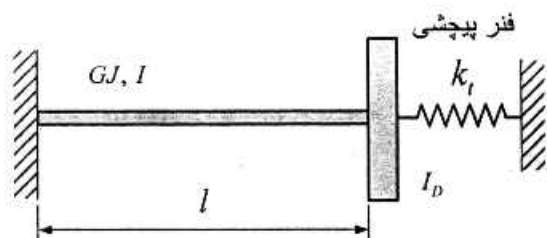
$$\frac{\partial}{\partial x} \left[ EA(x) \frac{\partial w(x, t)}{\partial x} \right] + k(x) w(x, t) + m(x) \frac{\partial^r w(x, t)}{\partial t^r} = P(x, t) \delta(l-x) \quad (2)$$

$$\frac{\partial}{\partial x} \left[ EA(x) \frac{\partial w(x, t)}{\partial x} \right] + k(x) \frac{\partial w(x, t)}{\partial x} + m(x) \frac{\partial^r w(x, t)}{\partial t^r} = P(x, t) \quad (3)$$

$$\frac{\partial^r}{\partial x^r} \left[ EI(x) \frac{\partial^r w(x, t)}{\partial x^r} \right] + k(x) w(x, t) + m(x) \frac{\partial^r w(x, t)}{\partial t^r} = P(x, t) \quad (4)$$

۳۰- مطابق شکل زیر، شفت یکنواختی به طول  $l$ ، سفتی برشی  $GJ$  و ممان اینرسی جرمی واحد طول  $I$  در یک انتها گیردار و در انتهای دیگر به دیسکی با ممان اینرسی جرمی  $I_D$  و فنر پیچشی با سفتی  $k_t$  متصل است.

معادله حرکت سیستم کدام است؟



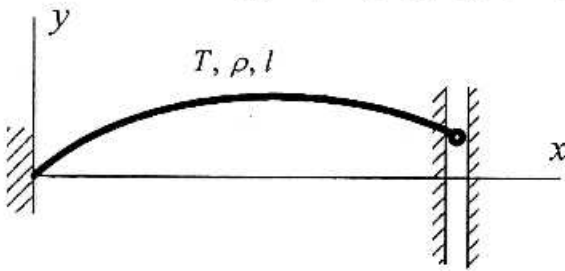
$$\frac{\partial}{\partial x} \left[ (GJ + k_t) \frac{\partial \theta(x, t)}{\partial x} \right] = I \frac{\partial^r \theta(x, t)}{\partial t^r} \quad (1)$$

$$\frac{\partial}{\partial x} \left[ (GJ + k_t) \frac{\partial \theta(x, t)}{\partial x} \right] = (I + I_D) \frac{\partial^r \theta(x, t)}{\partial t^r} \quad (2)$$

$$\frac{\partial}{\partial x} \left[ GJ \frac{\partial \theta(x, t)}{\partial x} \right] = (I + I_D) \frac{\partial^r \theta(x, t)}{\partial t^r} \quad (3)$$

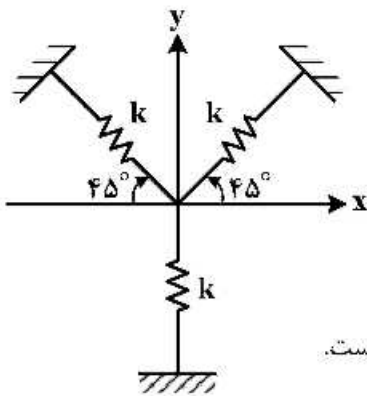
$$\frac{\partial}{\partial x} \left[ GJ \frac{\partial \theta(x, t)}{\partial x} \right] = I \frac{\partial^r \theta(x, t)}{\partial t^r} \quad (4)$$

۳۱- نخ‌ی به طول  $l$  و جرم واحد طول  $p$  تحت تأثیر نیروی کشش  $T$  در انتهای  $x=0$  ثابت و در انتهای  $x=l$  مقید به حرکت در داخل شکاف عمودی بدون اصطکاک است. کدام گزینه در مورد این سیستم صحیح است؟



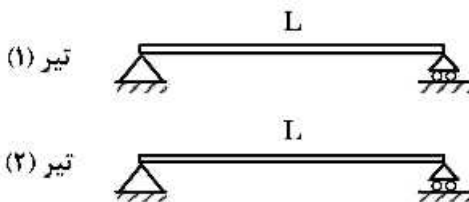
- (۱) سیستم خود الحاق (self-adjoint) نیست و نیمه معین (semidefinite) است.
- (۲) سیستم خود الحاق (self-adjoint) و مثبت معین (positive definite) است.
- (۳) سیستم خود الحاق (self-adjoint) نیست ولی مثبت معین (positive definite) است.
- (۴) سیستم خود الحاق (self-adjoint) و نیمه معین (semidefinite) است.

۳۲- در سیستم ارتعاشی زیر، با توجه به دستگاه مختصات، کدام گزینه صحیح است؟



- (۱) معادلات حرکت دکوپله بوده و فرکانس‌های طبیعی جهت  $x$  و  $y$  مساوی‌اند.
- (۲) معادلات حرکت دکوپله بوده و فرکانس طبیعی جهت  $y$ ،  $\sqrt{2}$  برابر جهت  $x$  است.
- (۳) معادلات حرکت کوپله بوده و فرکانس‌های طبیعی  $x$  و  $y$  مساوی‌اند.
- (۴) معادلات حرکت کوپله بوده و فرکانس طبیعی جهت  $y$ ،  $\sqrt{2}$  برابر جهت  $x$  است.

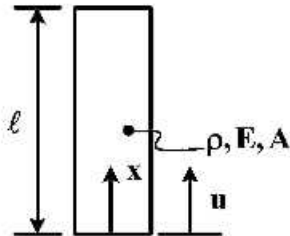
۳۳- تیرهای زیر را در نظر بگیرید. در صورتی که، مدول الاستیسیته تیرها  $E_1$  و  $E_2$  و  $E_2 > E_1$  باشد، در مورد شکل مودها و فرکانس‌های طبیعی سیستم، کدام گزینه صحیح است؟



- (۱) شکل مودها هم به مدول الاستیسیته و هم به طول بستگی دارد، اما فرکانس طبیعی تیرها برابر است.
- (۲) شکل مودها و فرکانس‌های طبیعی به طول  $L$  بستگی دارد، اما تابعی از مدول الاستیسیته نیستند.
- (۳) شکل مودها به  $E_1$  و  $E_2$  بستگی دارد و فرکانس‌های طبیعی تیر ۲ از یک بیشتر است.
- (۴) شکل مودها یکسان، اما فرکانس‌های طبیعی تیر ۲ از تیر ۱ بیشتر است.

۳۴- میله الاستیک تحت جابه‌جایی معلوم  $u = u_0 \sin \omega t$  (تحریک هارمونیک سینوسی) در لبه  $x = 0$  قرار گرفته

است. پاسخ پایدار ارتعاش طولی میله در  $x = l$ ،  $u(l, t)$ ، کدام است؟  $(c = \sqrt{\frac{E}{\rho}})$



(۱)  $\frac{u_0 \sin \omega t}{\tan \frac{\omega l}{c}}$

(۲)  $\frac{u_0 \sin \omega t}{\sin \frac{\omega l}{c}}$

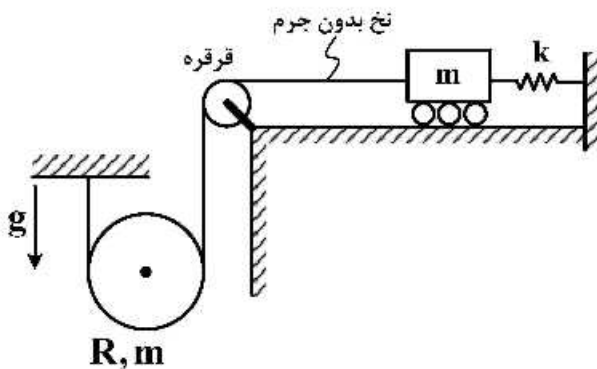
(۳)  $\frac{u_0 \sin \omega t}{\cos \frac{\omega l}{c}}$

(۴)  $\frac{u_0 \sin \omega t}{\cot \frac{\omega l}{c}}$

۳۵- ارباب‌ای به جرم  $m$  (شکل زیر)، از طریق نخ و قرقره بدون جرم به دیسک آویخته متصل شده است. اگر جرم ارباب

افقی و دیسک برابر  $m$  بوده و حرکت دیسک روی نخ هم غلتش ناب باشد، فرکانس طبیعی سیستم کدام است؟

ممان اینرسی  $\frac{1}{2} mR^2$  دیسک می‌باشد.



(۱)  $\sqrt{\frac{\lambda k}{11m}}$

(۲)  $\sqrt{\frac{2k}{5m}}$

(۳)  $\sqrt{\frac{\lambda k}{9m}}$

(۴)  $\sqrt{\frac{k}{2m}}$

۳۶- ماتریس‌های معادله حالت یک سیستم دینامیکی LTI به صورت زیر است:

$$A = \begin{bmatrix} -2 & 0 & 0 & 0 \\ 1 & -2 & 0 & 0 \\ 0 & 0 & 3 & 1 \\ 0 & 0 & 0 & 0 \end{bmatrix}, B = \begin{bmatrix} 0 & 0 \\ 1 & 0 \\ 0 & 0 \\ 0 & 1 \end{bmatrix}, C = \begin{bmatrix} 0 & 0 & 1 & 0 \\ 0 & 1 & 0 & 0 \end{bmatrix}$$

در مورد وضعیت این سیستم گزینه صحیح، کدام است؟

- (۱) کنترل پذیر، مشاهده‌ناپذیر، پایدارپذیر
- (۲) کنترل پذیر، مشاهده‌پذیر، پایدارناپذیر
- (۳) کنترل‌ناپذیر، مشاهده‌ناپذیر، پایدارناپذیر
- (۴) کنترل‌ناپذیر، مشاهده‌پذیر، پایدارپذیر

۳۷- سیستم دینامیکی زیر را به همراه خروجی آن در نظر بگیرید. فرض کنید فقط خروجی سیستم در دسترس است. می‌خواهیم به کمک ترکیب یک مشاهده‌گر و کنترل کاری کنیم که سیستم مدار بسته پایدار باشد، به طوری که از هر شرط اولیه دل‌خواهی سیستم به کمک کنترل طراحی شده (ترکیب کنترل + مشاهده‌گر) متغیرهای حالتش به سمت صفر میل کنند. برای کدام یک از ماتریس‌های C این کار امکان‌پذیر است؟

$$\dot{\mathbf{X}} = \mathbf{A}\mathbf{X} + \mathbf{B}\mathbf{u} \quad \mathbf{A} = \begin{bmatrix} -1 & 0 & 0 \\ 0 & 1 & 1 \\ 0 & 0 & 1 \end{bmatrix}$$

$$\mathbf{Y} = \mathbf{C}\mathbf{X} \quad \mathbf{B} = \begin{bmatrix} 1 & 0 \\ 0 & 0 \\ 0 & 1 \end{bmatrix}$$

$$\mathbf{C} = \begin{bmatrix} 2 & 0 & 1 \end{bmatrix} \quad (۲)$$

$$\mathbf{C} = \begin{bmatrix} 1 & 2 & 0 \end{bmatrix} \quad (۴)$$

$$\mathbf{C} = \begin{bmatrix} 0 & 1 & 1 \end{bmatrix} \quad (۱)$$

$$\mathbf{C} = \begin{bmatrix} 1 & 0 & -1 \end{bmatrix} \quad (۳)$$

۳۸- سیستم داده شده با معادلات حالت زیر را در نظر بگیرید.

$$\dot{\mathbf{X}} = \begin{bmatrix} 0 & -2 \\ 1 & 3 \end{bmatrix} \mathbf{X} + \begin{bmatrix} -2 \\ 1 \end{bmatrix} \mathbf{U}$$

$$\mathbf{Y} = \begin{bmatrix} 0 & 1 \end{bmatrix} \mathbf{X}$$

با استفاده از فیدبک حالت  $\mathbf{U} = -\mathbf{K}^T \mathbf{X}$ ، بهره  $\mathbf{K}^T$  کدام باشد تا قطب‌های سیستم حلقه بسته در  $s = -1$ ،  $s = -2$  قرار گیرند؟

$$\mathbf{K}^T = \begin{bmatrix} -1 & 1 \end{bmatrix} \quad (۱)$$

$$\mathbf{K}^T = \begin{bmatrix} 1 & -1 \end{bmatrix} \quad (۲)$$

$$\mathbf{K}^T = \begin{bmatrix} -1 & -1 \end{bmatrix} \quad (۳)$$

(۴) سیستم کنترل‌پذیر نیست و با استفاده از فیدبک حالت تغییر محل قطب‌ها ممکن نیست.

۳۹- ماتریس‌های معادله حالت یک سیستم دینامیکی LTI، به صورت زیر هستند:

$$\mathbf{A} = \begin{bmatrix} 0 & 1 \\ 0 & 1 \end{bmatrix}, \mathbf{B} = \begin{bmatrix} 0 \\ 1 \end{bmatrix}, \mathbf{C} = \begin{bmatrix} 1 & 0 \end{bmatrix}$$

با استفاده از پس‌خوراند کامل متغیرهای حالت می‌خواهیم که هم پایداری سیستم مدار بسته را تأمین کنیم و هم خروجی سیستم بدون خطای دائم، یک ورودی پله واحد را دنبال کند. ساده‌ترین ساختار قانون کنترلی به چه شکلی خواهد بود؟

$$\mathbf{X} = \begin{Bmatrix} x_1 \\ x_2 \end{Bmatrix}, \mathbf{K} = \begin{bmatrix} k_1 & k_2 \end{bmatrix}, r_1 = \text{ورودی پله واحد}$$

$$\mathbf{u} = -\mathbf{K}(\mathbf{r}_1 - \mathbf{x}) \quad (۱)$$

$$\mathbf{u} = -\mathbf{K}\mathbf{x} + k_1 \int (\mathbf{r}_1 - x_1) dt \quad (۲)$$

$$\mathbf{u} = -\mathbf{K}\mathbf{X} + k_1 r_1 \quad (۳)$$

$$\mathbf{u} = -\mathbf{K}\mathbf{X} \quad (۴)$$

۴۰- تابع تبدیل یک سیستم کنترل به صورت زیر است. معادلات حالت این سیستم در فرم Jordan Canonical Form، کدام است؟

$$\frac{Y(s)}{U(s)} = \frac{2s^2 + 6s + 5}{(s+1)^2(s+1)}$$

$$\begin{bmatrix} \dot{x}_1 \\ \dot{x}_2 \\ \dot{x}_3 \end{bmatrix} = \begin{bmatrix} -1 & 0 & 0 \\ 0 & -1 & 0 \\ 0 & 0 & -2 \end{bmatrix} \begin{bmatrix} x_1 \\ x_2 \\ x_3 \end{bmatrix} + \begin{bmatrix} 0 \\ 1 \\ 1 \end{bmatrix} u(t), y(t) = [1 \quad 1 \quad 1]x(t) \quad (۱)$$

$$\begin{bmatrix} \dot{x}_1 \\ \dot{x}_2 \\ \dot{x}_3 \end{bmatrix} = \begin{bmatrix} -1 & 1 & 0 \\ 0 & -1 & 0 \\ 0 & 0 & -2 \end{bmatrix} \begin{bmatrix} x_1 \\ x_2 \\ x_3 \end{bmatrix} + \begin{bmatrix} 0 \\ 1 \\ 1 \end{bmatrix} u(t), y(t) = [1 \quad 1 \quad 1]x(t) \quad (۲)$$

$$\begin{bmatrix} \dot{x}_1 \\ \dot{x}_2 \\ \dot{x}_3 \end{bmatrix} = \begin{bmatrix} -1 & 0 & 0 \\ 1 & -1 & 0 \\ 0 & 0 & -2 \end{bmatrix} \begin{bmatrix} x_1 \\ x_2 \\ x_3 \end{bmatrix} + \begin{bmatrix} 0 \\ 1 \\ 1 \end{bmatrix} u(t), y(t) = [1 \quad 1 \quad 1]x(t) \quad (۳)$$

$$\begin{bmatrix} \dot{x}_1 \\ \dot{x}_2 \\ \dot{x}_3 \end{bmatrix} = \begin{bmatrix} -1 & 1 & 0 \\ 1 & -1 & 0 \\ 0 & 0 & -2 \end{bmatrix} \begin{bmatrix} x_1 \\ x_2 \\ x_3 \end{bmatrix} + \begin{bmatrix} 2 \\ 6 \\ 5 \end{bmatrix} u(t), y(t) = [1 \quad 1 \quad 1]x(t) \quad (۴)$$

۴۱- در سیستم کنترل  $\dot{x}(t) = Ax(t) + Bu(t)$ ، ماتریس‌های سیستم عبارتند از:

$$A = \begin{bmatrix} 0 & 1 \\ 20/6 & 0 \end{bmatrix}, B = \begin{bmatrix} 0 \\ 1 \end{bmatrix}$$

ماتریس ضریب تقویت  $K = [k_1 \quad k_2]$  در کنترل کننده  $u(t) = -Kx(t)$  چقدر باشد تا قطب‌های سیستم مدار بسته در  $S = -1/8 \pm j 2/4$  قرار گیرند.

$$K = [29/6 \quad 9] \quad (۱)$$

$$K = [20/6 \quad 3/6] \quad (۲)$$

$$K = [29/6 \quad 3/6] \quad (۳)$$

$$K = [9 \quad 3/6] \quad (۴)$$



۴۲- برای سیستم دینامیکی زیر، هدف، طراحی یک کنترل به شکل  $u = -KX = -k_1x_1 - k_2x_2 - k_3x_3$  است به طوری که سیستم مدار بسته پایدار باشد. در کدام حالت این کار امکان پذیر است؟

$$\dot{X} = AX + Bu \quad X = \begin{bmatrix} x_1 \\ x_2 \\ x_3 \end{bmatrix}$$

(۱)  $A = \begin{bmatrix} -1 & 0 & 0 \\ 0 & 2 & 1 \\ 0 & 0 & 2 \end{bmatrix} \quad B = \begin{bmatrix} 0 \\ 0 \\ -1 \end{bmatrix}$  (۲)  $A = \begin{bmatrix} -1 & 0 & 0 \\ 0 & 2 & 1 \\ 0 & 0 & 2 \end{bmatrix} \quad B = \begin{bmatrix} 1 \\ 1 \\ 0 \end{bmatrix}$

(۳)  $A = \begin{bmatrix} 1 & 0 & 0 \\ 0 & -1 & 1 \\ 0 & 0 & -1 \end{bmatrix} \quad B = \begin{bmatrix} 0 \\ 1 \\ 1 \end{bmatrix}$  (۴)  $A = \begin{bmatrix} 1 & 0 & 0 \\ 0 & -1 & 1 \\ 0 & 0 & -1 \end{bmatrix} \quad B = \begin{bmatrix} 0 \\ 1 \\ 1 \end{bmatrix}$

۴۳- در سیستم دیجیتال زیر، کدام یک از کنترل‌های پیشنهادی برای پایدار کردن سیستم مناسب است؟ طوری که از هر شرط اولیه دلخواهی وقتی که  $k \rightarrow \infty$ ، متغیرهای حالت به سمت صفر میل کنند.

$$x_1(k+1) = x_2(k)$$

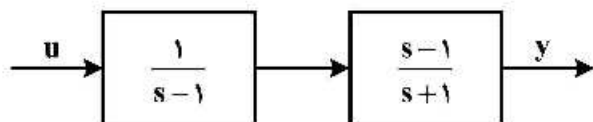
$$x_2(k+1) = -\frac{1}{2}x_1(k) + u(k)$$

(۱)  $u(k) = \frac{1}{2}x_2(k)$  (۲)  $u(k) = -\frac{1}{2}x_1(k) - 2x_2(k)$

(۳)  $u(k) = -2x_2(k)$  (۴)  $u(k) = 2x_2(k)$

۴۴- سیستم زیر را در نظر بگیرید.

کدام یک از گزینه‌های زیر در مورد این سیستم صحیح است؟



- (۱) سیستم کنترل پذیر است ولی رویت پذیر نیست.
- (۲) سیستم نه رویت پذیر و نه کنترل پذیر است.
- (۳) سیستم رویت پذیر است ولی کنترل پذیر نیست.
- (۴) سیستم کنترل پذیر و رویت پذیر است.

۴۵- سیستم بدون ورودی با معادلات حالت زیر را در نظر بگیرید:

$$\dot{\underline{x}} = \begin{bmatrix} -1 & 0 \\ 2 & -4 \end{bmatrix} \underline{x}$$

برای کدام حالت اولیه  $\underline{x}_0$ ، سیستم در سریع‌ترین زمان به نقطه تعادل  $\underline{x} = \underline{0}$  برمی‌گردد؟

(۱)  $\underline{x}_0 = \begin{bmatrix} -5 \\ 5 \end{bmatrix}$  (۲)  $\underline{x}_0 = \begin{bmatrix} 5 \\ 0 \end{bmatrix}$  (۳)  $\underline{x}_0 = \begin{bmatrix} 5 \\ 5 \end{bmatrix}$  (۴)  $\underline{x}_0 = \begin{bmatrix} 0 \\ 5 \end{bmatrix}$







