



مشاوره تحصیلی هیوا

تخصصی ترین سایت مشاوره کشور

مشاوره تخصصی ثبت نام ، انتخاب رشته و برنامه ریزی

آزمون دکتری وزارت علوم و بهداشت

برای ورود به صفحه مشاوره آزمون دکتری کلیک کنید

تماس با مشاور تحصیلی آزمون دکتری

۹۰۹۹۰۷۱۷۸۹

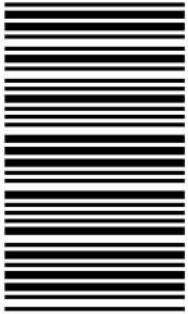


تماس از تلفن ثابت

کد کنترل

523

A



523A

آزمون ورودی دوره دکتری (نیمه‌متمرکز) - سال ۱۴۰۰

دفترچه شماره (۱)

صبح جمعه

۹۹/۱۲/۱۵



جمهوری اسلامی ایران
وزارت علوم، تحقیقات و فناوری
سازمان سنجش آموزش کشور

«اگر دانشگاه اصلاح شود مملکت اصلاح می‌شود.»
امام خمینی (ره)

رشته مهندسی صنایع - (کد ۲۳۵۰)

مدت پاسخ‌گویی: ۱۵۰ دقیقه

تعداد سؤال: ۴۵

عنوان مواد امتحانی، تعداد و شماره سؤالات

ردیف	مواد امتحانی	تعداد سؤال	از شماره	تا شماره
۱	مجموعه دروس تخصصی: - تحقیق در عملیات (۲۰۱) - تئوری احتمالات و آمار مهندسی - طراحی سیستم‌های صنعتی	۴۵	۱	۴۵

استفاده از ماشین حساب مجاز نیست.

این آزمون نمره منفی دارد.

* داوطلب گرامی، عدم درج مشخصات و امضا در مندرجات جدول ذیل، به منزله عدم حضور شما در جلسه آزمون است.

اینجانب با شماره داوطلبی با آگاهی کامل، یکسان بودن شماره صندلی خود را با شماره داوطلبی مندرج در بالای کارت ورود به جلسه، بالای پاسخنامه و دفترچه سؤالات، نوع و کد کنترل درج شده بر روی دفترچه سؤالات و پائین پاسخنامه ام را تأیید می‌نمایم.

امضا:

۱- صفحه شطرنجی 4×4 به شکل زیر را در نظر بگیرید. فرض کنید ۱۶ گوی داریم که ۱۰ تای آنها سیاه و ۶ تای باقی مانده سفید هستند. صفحه شطرنجی دارای ۴ سطر، ۴ ستون، یک قطر اصلی و یک قطر فرعی است. می‌خواهیم به نحوی گوی‌ها را روی صفحه بچینیم که تعداد سطر یا ستون یا قطرهای هم‌رنگ حداقل باشد. متغیر تصمیم صفرویک x_{ij} را به این شکل تعریف کنید که اگر در خانه‌ی سطر i و ستون j گوی سیاه قرار گیرد مقدار ۱ و در غیر این صورت مقدار صفر بگیرد. متغیر صفرویک r_i را برابر ۱ تعریف کنید در صورتی که سطر i هم‌رنگ شود همچنین متغیر صفرویک c_j را برابر ۱ تعریف کنید اگر ستون j هم‌رنگ شود. به‌طور مشابه متغیرهای صفرویک d_1 و d_2 را متناظر قطر اصلی و فرعی تعریف کنید. (سطر هم‌رنگ سطری است که همه گوی‌های آن هم‌رنگ باشند). چه ارتباطی باید بین متغیرهای x_{ij} و d_1 (متغیر صفرویک مرتبط با قطر اصلی) وجود داشته باشد؟

	$j=1$	$j=2$	$j=3$	$j=4$
$i=1$				
$i=2$				
$i=3$				
$i=4$				

$$\begin{cases} x_{11} + x_{22} + x_{33} + x_{44} - 2d_1 \leq 2 \\ x_{11} + x_{22} + x_{33} + x_{44} + d_1 \geq 1 \end{cases} \quad (1)$$

$$\begin{cases} x_{11} + x_{22} + x_{33} + x_{44} - d_1 \leq 3 \\ x_{11} + x_{22} + x_{33} + x_{44} + d_1 \geq 1 \end{cases} \quad (2)$$

$$\begin{cases} x_{11} + x_{22} + x_{33} + x_{44} \geq 5 - 3d_1 \\ x_{11} + x_{22} + x_{33} + x_{44} \geq 1 - d_1 \end{cases} \quad (3)$$

$$\begin{cases} d_1 \geq x_{11} + x_{22} + x_{33} + x_{44} - 3 \\ 4d_1 \geq 1 + x_{11} + x_{22} + x_{33} + x_{44} \end{cases} \quad (4)$$

۲- جدول بهینه سیمپلکس برای یک مدل برنامه ریزی خطی به شکل زیر است:

	x_1	x_2	x_3	x_4	x_5	x_6	
z	۳	۰	۰	۲	۰	۵	
x_3	a	۰	۱	۵	۰	۳	۱۰۰
x_2	-۱	۱	۰	-۲	b	۱	۴۰
x_5	۴	۰	۰	-۳	c	-۴	۱۵

x_4 ، x_5 و x_6 متغیرهای لقی (slack variables) برای محدودیت‌های کوچکتر و مساوی هستند. به منظور حفظ بهیمنگی این جدول دامنه تغییرات مجاز مقادیر سمت راست محدودیت اول و دوم برابر کدام است؟

$$(1) \Delta_2 \geq -15, -5 \leq \Delta_1 \leq 20$$

$$(2) \Delta_2 \geq -15, -20 \leq \Delta_1 \leq 5$$

$$(3) 0 \leq \Delta_2 \leq 15, -5 \leq \Delta_1 \leq 20$$

$$(4) 0 \leq \Delta_2 \leq 15, -20 \leq \Delta_1 \leq 5$$

۳- فرض کنید A_1 ، ماتریس ضرایب محدودیت‌ها در مدل بهینه‌سازی مسئله حمل و نقل با m مبدأ و n مقصد باشد. همچنین A_2 ماتریس ضرایب محدودیت‌ها در مدل بهینه‌سازی مسئله تخصیص n فرد به n کار باشد. اگر d_1 و d_2 به ترتیب بیانگر چگالی ماتریس‌های A_1 و A_2 باشند، نسبت d_2 به d_1 چه مقداری است؟ (چگالی یک ماتریس عبارت است از نسبت تعداد عناصر غیر صفر آن ماتریس به تعداد کل عناصر آن)

$$(1) \frac{n}{2(m+n)}$$

$$(2) \frac{n}{(m+n)^2}$$

$$(3) \frac{n^2}{m+n}$$

$$(4) \frac{2n}{m+n}$$

۴- مدل زیر را در نظر بگیرید:

$$\min z = \max \left\{ |2x_1 - 3x_2 - x_3|, |x_1 - x_2 - x_3| \right\}$$

$$\text{s.t.} \quad Ax \leq b$$

$$x \geq 0$$

در مورد این مدل کدام گزینه صحیح است؟

(۱) یک مدل برنامه ریزی محدب است.

(۲) فقط با کمک متغیرهای صفر و یک می‌توان مدل را به صورت خطی درآورد.

(۳) با افزودن حداقل ۳ متغیر و ۶ محدودیت جدید قابل تبدیل به یک مدل برنامه ریزی خطی است.

(۴) با افزودن حداقل ۲ متغیر و ۴ محدودیت جدید قابل تبدیل به یک مدل برنامه ریزی خطی است.

۵- جدول سیمپلکس برای حل یک مدل کمینه‌سازی خطی را در نظر بگیرید (R_1 و R_2 متغیرهای مصنوعی هستند و M یک عدد مثبت به اندازه کافی بزرگ است).

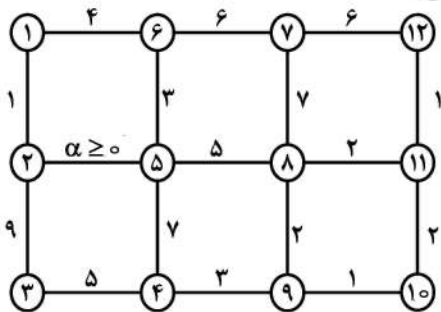
	x_1	x_2	x_3	x_4	R_1	R_2	
z	۰	۰	۰	۱	$-M-2$	$-M-1$	-۳
x_1	۱	-۱	۰	-۱	۲	۱	۳
x_3	۰	۰	۱	-۱	۱	۱	۲

آنگاه مدل:

(۱) در جهت $(1, 2, 2, 2)^T$ بی‌کران است. (۲) در جهت $(5, 2, 3, 3)^T$ بی‌کران است.

(۳) جواب بهینه چندگانه دارد. (۴) جواب موجه ندارد.

۶- گراف زیر را در نظر بگیرید که در آن اعداد روی یال بیانگر طول یال‌هاست:



درخت فراگیری را در این گراف لحاظ کنید که دارای کمترین مقدار مجموع طول یال‌ها است. این مقدار بهینه

(۱) برای $\alpha \geq 3$ ، ثابت است. (۲) برای $\alpha \geq 4$ ، ثابت است.

(۳) برای $\alpha \geq 3$ ، حداکثر ۳۳ است. (۴) برای $\alpha \leq 4$ ، حداقل ۳۰ است.

۷- مدل بهینه‌سازی زیر را در نظر بگیرید:

$$\max z = 3x_1 + 4x_2$$

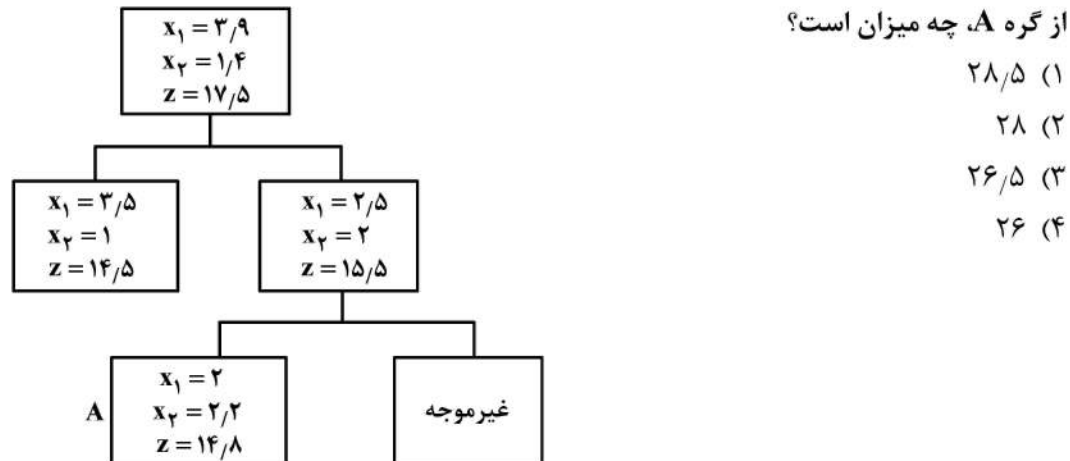
$$\text{s.t. } 2x_1 + 5x_2 \leq 15$$

$$2x_1 - 2x_2 \leq 5$$

$$x_1, x_2 \geq 0 \text{ عدد صحیح و}$$

بخشی از درخت حل این مدل به روش شاخه‌وکران به شکل زیر است. مجموع مقادیر کران بالا در گره‌های منشعب

از گره A، چه میزان است؟



(۱) $28/5$

(۲) ۲۸

(۳) $26/5$

(۴) ۲۶

۸- مدل بهینه‌سازی زیر را در نظر بگیرید:

$$\begin{aligned} \min \quad & z = -12x_1 - 3x_1^2 + 2x_1^3 - 12x_2 + x_2^3 \\ \text{s.t.} \quad & x_1 + x_2 \geq 3 \\ & x_1, x_2 \geq 0 \end{aligned}$$

به دنبال حل این مدل با روش برنامه‌ریزی پویای روبه‌عقب هستیم. مقدار بهینه متغیر تصمیم مرحله دوم (x_2) براساس متغیر حالت مرحله دوم (s_2) کدام است؟ (s_i حداقل x_i در هر مرحله)

(۱) به ازای $x_2^* = s_2, s_2 \geq 0$

(۲) به ازای $x_2^* = 2, s_2 \geq 0$

(۳) به ازای $0 \leq s_2 \leq 2$ و $x_2^* = 2$ و به ازای $2 \leq s_2$ و $x_2^* = s_2$

(۴) به ازای $0 \leq s_2 \leq 2$ و $x_2^* = s_2$ و به ازای $2 \leq s_2$ و $x_2^* = 2$

۹- در حل مدل بهینه‌سازی زیر با استفاده از شرایط KKT، ضریب لاگرانژ متناظر با محدودیت مدل چه مقدار است؟

$$\begin{aligned} \min \quad & z = x_1^2 - 8x_1 + x_2^2 - 2x_2 \\ \text{s.t.} \quad & -x_1 - 3x_2 \geq -8 \end{aligned}$$

(۱) $-\frac{1}{2}$

(۲) $-\frac{1}{5}$

۱۰- می‌دانیم که اگر الگوریتم سیمپلکس را برای مدل زیر

$$\begin{aligned} P \quad \min \quad & z = c^T x \\ \text{s.t.} \quad & Ax = b \\ & x \geq 0 \end{aligned}$$

استفاده کنیم دچار دور تباهدگی می‌شود. مدل P' را همین مدل در نظر بگیرید که در آن b با b' جایگزین شده است به طوری که: $b'_1 = b_1 + \varepsilon_1$ و $b'_2 = b_2 + \varepsilon_2, \dots, b'_m = b_m + \varepsilon_m$. الگوریتم سیمپلکس در حل مدل P' دچار دور نمی‌شود وقتی که:

(۱) $\varepsilon_1, \varepsilon_2, \dots, \varepsilon_m$ مقادیر مثبت کوچکتر از ۱ داشته باشند.

(۲) $\varepsilon_1, \varepsilon_2, \dots, \varepsilon_m$ مقادیر مثبت داشته باشند.

(۳) $\varepsilon_1 = \varepsilon, \varepsilon_2 = \varepsilon^2, \dots, \varepsilon_m = \varepsilon^m$ به ازای ε بسیار کوچک مثبت.

(۴) $\varepsilon_1, \varepsilon_2, \dots, \varepsilon_m$ مقادیری متفاوت داشته باشند.

۱۱- مدل بهینه‌سازی زیر را در نظر بگیرید:

$$\begin{aligned} \max \quad & z = \frac{1}{2} x^T Q x + b^T x + c \\ \text{s.t.} \quad & Ax \leq b \\ & x \geq 0 \end{aligned}$$

که در آن تمامی مقادیر ویژه ماتریس متقارن Q مثبت است و می‌دانیم مدل فوق دارای جواب بهینه است. جواب‌های بهینه این مدل همواره (نقاط فرین extreme points)

(۱) یکتا هستند. (۲) نقاط فرین فضای موجه هستند.

(۳) نقاط مرزی فضای موجه که لزوماً فرین نیستند. (۴) تشکیل یک مجموعه محدب می‌دهند.

۱۲- مدل زیر و فضای ترسیمی آن را در نظر بگیرید. بزرگ‌ترین بازه‌ای که مقدار سمت راست محدودیت اول می‌تواند از آن انتخاب شود به طوری که هیچ یک از محدودیت‌های مدل زاید نباشند، کدام است؟

$$\max z = 2x_1 + 3x_2$$

$$\text{s.t. } 3x_1 + 6x_2 \leq 12$$

$$2x_1 + x_2 \leq 3$$

$$x_1 - x_2 \leq 1$$

$$x_1, x_2 \geq 0$$

$$A \begin{vmatrix} 0 \\ 2 \end{vmatrix}$$

$$B^* \begin{vmatrix} 2 \\ 3 \\ 5 \\ 3 \end{vmatrix}$$

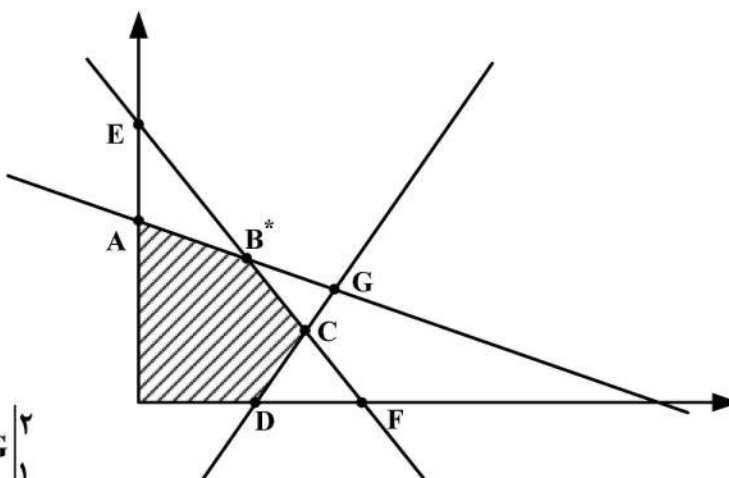
$$C \begin{vmatrix} 4 \\ -1 \\ -1 \\ 3 \end{vmatrix}$$

$$D \begin{vmatrix} 1 \\ 0 \end{vmatrix}$$

$$E \begin{vmatrix} 0 \\ 3 \end{vmatrix}$$

$$F \begin{vmatrix} 2 \\ 2 \\ 0 \end{vmatrix}$$

$$G \begin{vmatrix} 2 \\ 1 \end{vmatrix}$$



(۱) (۳, ۱۲)

(۲) (۶, ۱۲)

(۳) (۳, ۱۸)

(۴) (۶, ۱۸)

۱۳- تابع زیر را در نظر بگیرید:

$$f^*(y) = \sup_{x \in \mathbb{R}^n} \{x^T y - f(x)\}$$

که در آن $f: \mathbb{R}^n \rightarrow \mathbb{R}$ یک تابع داده شده است. آن‌گاه، تابع f^* :

(۱) همواره محدب است.

(۲) همواره مقعر است.

(۳) محدب است تنها اگر f محدب باشد.

(۴) محدب است اگر و فقط اگر f محدب باشد.

۱۴- دوگان مدل بهینه‌سازی زیر با فرض $A^T + A = 0$ ، معادل کدام مدل می‌شود؟

$$\min z = c^T x$$

$$\text{s.t. } Ax \leq c$$

$$x \geq 0$$

$$\max c^T x$$

$$\text{s.t. } A^T x \geq c \quad (۲)$$

$$x \leq 0$$

$$\min c^T x$$

$$\text{s.t. } A^T x \leq c \quad (۱)$$

$$x \geq 0$$

$$\max c^T x$$

$$\text{s.t. } Ax \geq -c \quad (۴)$$

$$x \geq 0$$

$$\min c^T x$$

$$\text{s.t. } Ax \leq c \quad (۳)$$

$$x \geq 0$$

- ۱۵- فرض کنید مقادیر سمت راست دچار تغییر شوند لکن این تغییر منتج به تغییر پایه بهینه فعلی در مدل اولیه برنامه‌ریزی خطی استاندارد نشود، آنگاه:
- (۱) پایه بهینه دوگان تغییر می‌کند.
 (۲) مقدار بهینه تابع هدف دوگان بهبود می‌یابد.
 (۳) جواب بهینه دوگان، بهینه باقی می‌ماند.
 (۴) اظهار نظر قطعی نمی‌توان نمود.

- ۱۶- تابع چگالی احتمال (pdf) متغیر تصادفی X به صورت $f(x) = \begin{cases} \frac{1}{\theta} e^{-\frac{x}{\theta}}, & \theta > x > 0 \\ 0 & \text{در غیر این صورت} \end{cases}$ است. برآورد به روش ماکزیمم درست‌نمایی (MLE)، $P(X \leq 2)$ ، کدام است؟

$$\frac{1}{2} - e^{-\frac{2}{x}} \quad (1)$$

$$1 - e^{-\frac{2}{x}} \quad (2)$$

$$e^{-\frac{2}{x}} \quad (3)$$

$$\frac{1}{2} e^{-\frac{2}{x}} \quad (4)$$

- ۱۷- با فرض آن که $X \sim N(\mu = 1, \sigma^2 = 4)$ باشد، احتمال $P(1 < X^2 < 9)$ ، کدام است؟
- (۱) ۰/۴۷۷۲
 (۲) ۰/۴۹۹۲
 (۳) ۰/۹۵۵۲
 (۴) ۰/۹۷۷۲

- ۱۸- تابع توزیع تجمعی (CDF) متغیر تصادفی X به صورت $F_X(x) = 1 - \frac{1}{x^2}, x > 1$ است. در این صورت $E(\sqrt{X})$ ، کدام است؟

$$\frac{1}{2} \quad (1)$$

$$\frac{3}{4} \quad (2)$$

$$\frac{4}{3} \quad (3)$$

$$2 \quad (4)$$

۱۹- فرض کنید X یک متغیر تصادفی با تابع توزیع تجمعی (CDF) زیر باشد. مقدار $(E(X), V(X))$ ، کدام است؟

$$F(x) = \begin{cases} 0 & x < 0 \\ \frac{1}{3}x & 0 \leq x < 1 \\ 1 + \frac{2}{3}(x-2) & 1 \leq x < 2 \\ 1 & x \geq 2 \end{cases}$$

$$(1) \left(\frac{7}{6}, \frac{13}{36}\right) \quad (2) \left(\frac{6}{7}, \frac{11}{36}\right)$$

$$(3) \left(\frac{6}{7}, \frac{13}{36}\right) \quad (4) \left(\frac{7}{6}, \frac{11}{36}\right)$$

۲۰- فرض کنید X_1, \dots, X_{81} یک نمونه تصادفی از توزیعی با میانگین ۵ و واریانس ۴ باشد. مقدار تقریبی

$$P\left(\sum_{i=1}^{81} X_i > 369\right) \text{، کدام است؟}$$

$$(1) 0.90$$

$$(2) 0.95$$

$$(3) 0.975$$

$$(4) 0.9772$$

۲۱- میانگین متغیر تصادفی X برابر ۳ است. چنانچه متغیر تصادفی $Y = X - 1$ دارای واریانس ۹ باشد، مقدار

$$E[(X+1)^2] \text{، کدام است؟}$$

$$(1) 16$$

$$(2) 24$$

$$(3) 25$$

$$(4) 27$$

۲۲- فرض کنید X یک متغیر تصادفی گسسته با تابع توزیع (CDF) به صورت زیر باشد:

$$F_X(x) = \begin{cases} 0 & x < 0 \\ \frac{1}{3} & 0 \leq x < 1 \\ 1 & 1 \leq x < \infty \end{cases}$$

تابع جرم (چگالی) احتمال (pmf) متغیر تصادفی X ، کدام است؟

$$(1) P(i) = 0, i \geq 2 \text{ و } P(1) = \frac{1}{3}, P(0) = \frac{2}{3}$$

$$(2) P(i) = 0, i \geq 2 \text{ و } P(1) = \frac{2}{3}, P(0) = \frac{1}{3}$$

$$(3) \sum_{i=1}^{\infty} P(i) = \frac{2}{3}, P(0) = \frac{1}{3}$$

$$(4) \sum_{i=1}^{\infty} P(i) = \frac{1}{3}, P(0) = \frac{2}{3}$$

۲۳- فرض کنید یک آزمایش با نتیجه \circ یا ۱ سه بار و به طور مستقل تکرار شود. چنانچه X متغیر تصادفی نمایشگر تعداد ۱ در سه آزمایش باشد و $E[X] = 2/4$ فرض شود، در این صورت احتمال این که در تکرار دوم نتیجه \circ باشد، چقدر است؟

(۱) $0/2$

(۲) $0/3$

(۳) $0/5$

(۴) $0/8$

۲۴- زمان دریافت محصول سفارش داده شده از تولیدکننده دارای توزیع گاما به میانگین ۱۲ روز و واریانس ۴۸ روز مربع است. احتمال آن که محصول سفارش داده شده در زمانی کمتر از ۸ روز دریافت شود، چقدر است؟

(۱) $1 - 5e^{-2}$

(۲) $\frac{1}{2} - 5e^{-2}$

(۳) $1 - 3e^{-2}$

(۴) $\frac{1}{2} - 3e^{-2}$

۲۵- متغیر تصادفی X دارای توزیع یکنواخت (\circ, θ) است. براساس نمونه‌ای تصادفی به اندازه n پارامتر θ به روش گشتاور (MME) برآورد می‌شود. برآورد θ کدام است؟

(۱) \bar{X}

(۲) $2\bar{X}$

(۳) $\frac{n}{n+1} \bar{X}$

(۴) آماره ترتیبی n ام

۲۶- متغیر تصادفی Z دارای توزیع نرمال استاندارد است. نمونه‌ای تصادفی به اندازه n از این توزیع انتخاب می‌شود و

متغیر تصادفی $Y = \frac{1}{n} \sum_{i=1}^n (Z_i - \bar{Z})^2$ تعریف می‌شود. توزیع نمونه‌ای متغیر تصادفی Y کدام است؟

(۱) $\frac{1}{n} \chi^2(n)$

(۲) $n \chi^2(n)$

(۳) $n \chi^2(n-1)$

(۴) $\frac{1}{n} \chi^2(n-1)$

۲۷- چنانچه $X_1, \dots, X_n \sim N(\mu_1, \sigma^2)$ و $Y_1, \dots, Y_n \sim N(\mu_1 + \mu_2, \sigma^2)$ باشند. برآوردکننده ماکزیمم درست‌نمایی پارامتر μ_2 بر اساس هر دو نمونه کدام است؟

$$(1) \frac{\sum y_i - \sum x_i}{2n}$$

$$(2) \frac{\sum y_i - \sum x_i}{n}$$

$$(3) \frac{\sum y_i - \sum x_i}{n}$$

$$(4) \frac{\sum y_i}{n}$$

۲۸- در یک مدل رگرسیونی خطی ساده $Y = \alpha + \beta x + \varepsilon$ ، خلاصه اطلاعات زیر براساس یک نمونه 20 تایی حاصل شده است. گزینه صحیح برای $(\hat{\alpha}, \hat{\beta})$ کدام است؟

$$\sum x_i = 35 \quad \sum y_i = 48 \quad \sum x_i y_i = 960 \quad \sum x_i^2 = 680 \quad \sum y_i^2 = 1348$$

$$(1) (0.05, 1)$$

$$(2) (-0.05, 1)$$

$$(3) (0.05, 1/4)$$

$$(4) (-0.05, 1/4)$$

۲۹- چنانچه متغیر تصادفی X دارای توزیع نرمال با میانگین صفر و واریانس 9 باشد، در این صورت میانگین متغیر تصادفی $Y = X^2(X+1)$ ، کدام است؟

$$(1) 3$$

$$(2) 9$$

$$(3) 12$$

$$(4) 16$$

۳۰- چنانچه زمان مکالمه در تلفن‌های عمومی (برحسب دقیقه) یک متغیر تصادفی با تابع چگالی احتمال (pdf) زیر باشد، احتمال این که مدت زمان مکالمه شخصی بیشتر از 9 دقیقه باشد، کدام است؟

$$f(x) = Ae^{-\frac{x}{3}}, \quad x > 0, \quad A > 0$$

$$(1) Ae^{-3}$$

$$(2) 1 - Ae^{-3}$$

$$(3) e^{-3}$$

$$(4) 1 - e^{-3}$$

۳۱- اگر در فرایند مکان‌یابی - تخصیص، 3 وسیله جدید و 4 وسیله موجود داشته باشیم، تعداد ترکیب‌های Z_{ij} که باید بررسی شود، کدام است؟

$$(1) 10$$

$$(2) 8$$

$$(3) 7$$

$$(4) 6$$

۳۲- محدودیت عدم هم‌پوشانی در مدل «ABSMODEL2» کدام است؟

$$|x_i - x_j| \geq \left(\frac{\ell_i + \ell_j}{\rho}\right) + s_{ij} \quad (۱)$$

$$|x_i - x_j| + |y_i - y_j| \geq 1 \quad (۲)$$

$$|y_i - y_j| + M(1 - z_{ij}) \geq \left(\frac{b_i + b_j}{\rho}\right) + dv_{ij} \quad (۳)$$

$$|x_i - x_j| + Mz_{ij} \geq \left(\frac{\ell_i + \ell_j}{\rho}\right) + dh_{ij} \quad (۴)$$

۳۳- گزینه نادرست کدام است؟

الف - از الگوریتم Weiszfeld برای حل مسائل مکان‌یابی تک‌وسيله‌ای با فاصله اقلیدسی استفاده می‌شود.

ب - از الگوریتم Elzinga & Hearn برای حل مسائل پوشش دایره‌ای از همه انواع می‌توان استفاده کرد.

ج - برای حل مسئله پوشش کلی (SCLP) می‌توان از رویه حل ترگاس استفاده کرد.

د - روش VNZ یکی از روش‌های ابتکاری در حل مسئله QAP است.

(۱) ج (۲) ب (۳) ب و د (۴) الف و ب

۳۴- در یک مسئله مکان‌یابی چند تسهیلی، قرار است مکان بهینه ۳ تسهیل جدید ۱ و ۲ و ۳، در بین ۵ تسهیل موجود

$P_1 = (10, 10)$ ، $P_2 = (12, 8)$ ، $P_3 = (14, 6)$ ، $P_4 = (16, 4)$ و $P_5 = (18, 2)$ مکان‌یابی شود. اگر نوع فواصل

متعامد باشد و تعاملات تسهیلات به صورت ماتریس‌های زیر در نظر گرفته شود، جواب بهینه ۳ تسهیل جدید

به ترتیب کدام است؟

$$W = \begin{pmatrix} 2 & 1 & 2 & 2 & 7 \\ 4 & 5 & 5 & 0 & 2 \\ 0 & 2 & 1 & 6 & 10 \end{pmatrix}, V = \begin{pmatrix} 0 & 3 & 2 \\ 3 & 0 & 1 \\ 2 & 1 & 0 \end{pmatrix}$$

$$x_r = (16, 4), x_r = (14, 6), x_1 = (16, 10) \quad (۱)$$

$$x_r = (16, 4), x_r = (10, 6), x_1 = (16, 5) \quad (۲)$$

$$x_r = (10, 10), x_r = (14, 6), x_1 = (16, 10) \quad (۳)$$

$$x_r = (16, 4), x_r = (14, 6), x_1 = (16, 5) \quad (۴)$$

۳۵- در یک مسئله مکان‌یابی مرکز، ۳ مکان حادثه‌خیز $A = (1, 3)$ ، $B = (2, 4)$ ، $C = (1, 1)$ مورد بررسی هستند.

مدت زمان لازم برای رساندن فرد حادثه دیده در هر یک از مکان‌های حادثه به نزدیک‌ترین بیمارستان به ترتیب

۳، ۴ و ۱ است. می‌خواهیم مکان قرار گرفتن یک آمبولانس برای رساندن فرد حادثه‌دیده به نزدیک‌ترین

بیمارستان را به گونه‌ای تعیین کنیم که بیشترین زمان ممکن حداقل گردد. مقدار تابع هدف، کدام است؟

(۱) ۶ (۲) ۵ (۳) ۴/۵ (۴) ۳/۷۵

۳۶- در مسئله مکان‌یابی مرکز تک وسیله‌ای با فاصله متعامد، $P_1 = (2, 1)$ ، $P_2 = (3, 1)$ ، $P_3 = (0, 2)$ و $P_4 = (1, 5)$

و همه $W_i = 1$. برای اینکه مجموعه تراز $S(k)$ غیرتهی باشد، حداقل مقدار k کدام است؟

(۱) ۲/۵ (۲) ۳ (۳) ۲ (۴) ۱

۳۷- اگر قرار باشد دو قلم کالای $A_1 = 8$, $A_2 = 4$ در انباری با سه بارانداز مطابق شکل زیر ذخیره شوند، در قفسه شماره ۱۴ کدام نوع کالا قرار می‌گیرد و هزینه مربوط به آن چقدر است؟ (قفسه‌ها دارای ابعاد واحد هستند).

		P_1	
۱۳	۱۴	۱۵	۱۶
۹	۱۰	۱۱	۱۲
۵	۶	۷	۸
۱	۲	۳	۴
	P_2		P_3

$$W = \begin{bmatrix} 2 & 2 & 2 \\ 2 & 2 & 2 \end{bmatrix}$$

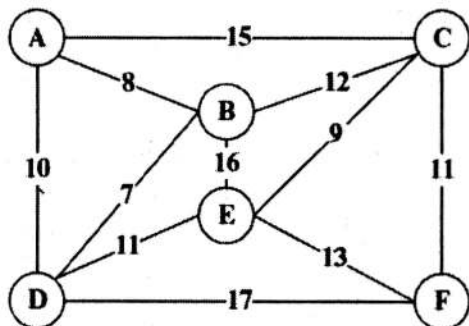
(۱) کالای ۲ با هزینه $\frac{8}{3}$

(۲) کالای ۱ با هزینه $\frac{8}{3}$

(۳) کالای ۲ با هزینه $\frac{10}{3}$

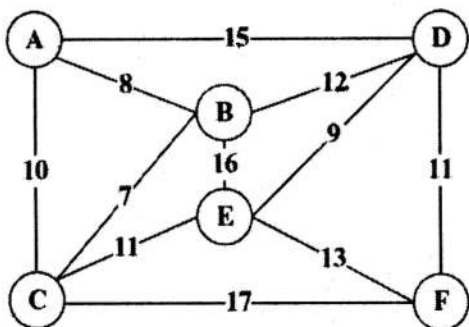
(۴) کالای ۱ با هزینه $\frac{10}{3}$

۳۸- اگر مسیرهای ممکن بین مناطق مختلف A, B, C, D, E و F و فواصل بین آن‌ها مطابق شکل زیر باشد و شعاع پوشش ۱۱ منظور شود، با اعمال قواعد کاهش سطر و ستون جهت ساده‌سازی و حل مسئله، ماتریس نهایی چند در چند خواهد بود؟



- (۱) 2×2
- (۲) 3×3
- (۳) 4×4
- (۴) 5×5

۳۹- مسیرهای ممکن بین مناطق مختلف A, B, C, D, E و F و فواصل آن‌ها به صورت شکل زیر است. اگر شعاع پوشش را ۱۳ در نظر بگیریم و یک مسئله پوشش کامل مدنظر باشد، مسئله دارای چند جواب بهینه خواهد بود؟



- (۱) ۱
- (۲) ۹
- (۳) ۴
- (۴) ۸

۴۰- در یک مسئله مکان‌یابی مرکزی تک تسهیلاتی، تسهیلات موجود در مکان‌های $P_1 = (2, 11)$, $P_2 = (7, 10)$, $P_3 = (6, 12)$, $P_4 = (4, 15)$ مقرر هستند. همچنین: $\forall_i w_i = 1$, $g_1 = 2$, $g_2 = 3$, $g_3 = 1$, $g_4 = 0$ اگر مقدار g_4 از صفر به ۴ تغییر کند، جواب بهینه چند درصد اضافه می‌شود؟

- (۱) ۳۵
- (۲) ۵۰
- (۳) ۴۰
- (۴) $36/4$

۴۱- در یک مسئله مکان‌یابی (MFLP) با مربع فاصله اقلیدسی، اطلاعات زیر در اختیار است. مکان بهینه استقرار وسایل جدید کدام است؟

$$m = 3; P_1 = (10, 15), P_2 = (20, 25), P_3 = (40, 5)$$

$$n = 2; v_{12} = 2, W = \begin{pmatrix} 2 & 1 & 0 \\ 4 & 0 & 5 \end{pmatrix}$$

$$X^* = (18, 4, 25, 1), Y^* = (15, 2, 10, 5) \quad (1)$$

$$X^* = (18, 0, 4, 10, 5), Y^* = (15, 2, 25, 1) \quad (2)$$

$$X^* = (18, 0, 4, 15, 2), Y^* = (25, 1, 10, 5) \quad (3)$$

$$X^* = (25, 1, 10, 5), Y^* = (18, 0, 4, 15, 2) \quad (4)$$

۴۲- در یک مسئله مکان‌یابی، تسهیلات موجود در مکان‌های زیر مستقر هستند:

$$P_1 = (4, 4), P_2 = (4, 10), P_3 = (6, 5), P_4 = (10, 5), P_5 = (10, 9), P_6 = (12, 3)$$

قرار است وسیله‌ای جدید میان این تسهیلات مکان‌یابی شود که با آن‌ها به صورت زیر رابطه دارد:

$$W_1 = 4, W_2 = 4, W_3 = 2, W_4 = 3, W_5 = 5, W_6 = 6$$

کران پایین و بالا برای تابع هزینه بهینه کل با فرض فاصله اقلیدسی، کدام است؟

$$88, 1, 124 \quad (2) \quad 95, 5, 124 \quad (1)$$

$$88, 1, 100, 54 \quad (4) \quad 95, 5, 100, 54 \quad (3)$$

۴۳- در مسئله مکان‌یابی (SELP) با مجذور فاصله اقلیدسی وسایل موجود در مکان‌های زیر مستقر هستند:

$$P_1 = (0, 0), P_2 = (2, 4); W_1 = 6; W_2 = 2$$

شعاع دایره تراز گذرنده از نقطه $(5, 8)$ ، کدام است؟

$$69, 25 \quad (1)$$

$$72, 25 \quad (2)$$

$$8, 3 \quad (3)$$

$$8, 5 \quad (4)$$

۴۴- محدودیت مرتبط با تسهیل اول و دوم در مدل ABS MODEL 1، کدام است؟

(ابعاد تسهیلات به صورت زیر و حداقل فاصله بین هر جفت تسهیلات ۳ واحد فرض شود.)

$$|x_1 - x_2| + |y_1 - y_2| \geq 1 \quad (1)$$

$$|x_1 - x_2| \geq 30 \quad (2)$$

$$|x_1 - x_2| \geq 33 \quad (3)$$

$$|x_1 - x_2| \leq 63 \quad (4)$$

شماره تسهیل	۱	۲	۳	۴
طول تسهیل	۲۰	۴۰	۲۵	۳۰

۴۵- با توجه به رویه حل برنامه‌ریزی خطی و رویکرد دوگان برای مسئله مکان‌یابی تک‌تسهیلاتی، کدام گزینه صحیح نیست؟

(۱) تعداد متغیرهای مسئله دوگان و تعداد محدودیت‌های مسئله اولیه با هم برابر است.

(۲) مقدار بهینه تابع هدف دوگان یک کران بالا، برای تابع هدف مسئله اولیه است.

(۳) مقدار تابع هدف بهینه در هر دو مسئله با هم برابر است.

(۴) تابع هدف مسئله دوگان، از نوع بیشینه‌سازی است.

