



# مشاوره تحصیلی هیوا

تخصصی ترین سایت مشاوره کشور

مشاوره تخصصی ثبت نام ، انتخاب رشته و برنامه ریزی

آزمون دکتری وزارت علوم و بهداشت

برای ورود به صفحه مشاوره آزمون دکتری کلیک کنید

تماس با مشاور تحصیلی آزمون دکتری

۹۰۹۹۰۷۱۷۸۹

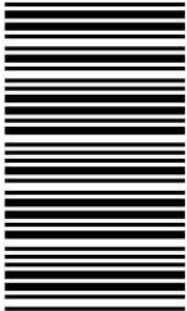


تماس از تلفن ثابت

کد کنترل

484

A



484A

## آزمون ورودی دوره دکتری (نیمه متمرکز) - سال ۱۴۰۰

دفترچه شماره (۱)

صبح جمعه

۹۹/۱۲/۱۵



جمهوری اسلامی ایران  
وزارت علوم، تحقیقات و فناوری  
سازمان سنجش آموزش کشور

«اگر دانشگاه اصلاح شود مملکت اصلاح می شود.»  
امام خمینی (ره)

رشته مهندسی برق - الکترونیک - (کد ۲۳۰۱)

مدت پاسخ گویی: ۱۵۰ دقیقه

تعداد سؤال: ۴۵

عنوان مواد امتحانی، تعداد و شماره سؤالات

ردیف	مواد امتحانی	تعداد سؤال	از شماره	تا شماره
۱	مجموعه دروس تخصصی: - ریاضیات مهندسی - مدارهای الکتریکی او ۲ - الکترونیک او ۲	۴۵	۱	۴۵

استفاده از ماشین حساب مجاز نیست.

این آزمون نمره منفی دارد.

\* داوطلب گرامی، عدم درج مشخصات و امضا در مندرجات جدول ذیل، به منزله عدم حضور شما در جلسه آزمون است.

اینجانب ..... با شماره داوطلبی ..... با آگاهی کامل، یکسان بودن شماره صندلی خود را با شماره داوطلبی مندرج در بالای کارت ورود به جلسه، بالای پاسخنامه و دفترچه سؤالات، نوع و کد کنترل درج شده بر روی دفترچه سؤالات و پائین پاسخنامه‌ام را تأیید می‌نمایم.

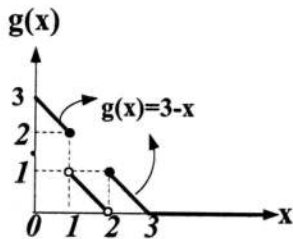
امضا:

۱- اگر در بازه  $(\frac{1}{2}, \frac{3}{2})$  تساوی  $(a_n \cos \frac{n\pi}{\ell} x + b_n \sin \frac{n\pi}{\ell} x)$   $\frac{1}{2} a_0 + \sum_{n=1}^{\infty} (a_n \cos \frac{n\pi}{\ell} x + b_n \sin \frac{n\pi}{\ell} x)$  برقرار باشد، حاصل

کدام است؟  $\frac{1}{2} a_0 + \sum_{n=1}^3 (a_n \cos \frac{n\pi}{\ell} + b_n \sin \frac{n\pi}{\ell})$

(۱)  $\frac{-3}{2\pi}$  (۲)  $\frac{-2}{3\pi}$  (۳)  $\frac{2}{3\pi}$  (۴)  $\frac{3}{2\pi}$

۲- با توجه به معادله انتگرالی  $g(x) = \int_0^{\infty} h(t) \cos(xt) dt$  مقدار  $h(\pi)$ ، کدام است؟



(۱)  $\frac{2}{\pi^2}$  (۲)  $\frac{2}{\pi^3}$  (۳)  $\frac{4}{\pi^2}$  (۴)  $\frac{4}{\pi^3}$

۳- اگر تبدیل فوری تابع  $f(t) = e^{-\alpha|t|}$  به ازای  $\alpha > 0$  برابر  $F(\omega) = \frac{2\alpha}{\omega^2 + \alpha^2}$  باشد، حاصل انتگرال

کدام است؟  $\int_{-\infty}^{\infty} \frac{dx}{(x^2 + 2x + 10)^2}$

(۱)  $\frac{\pi}{54}$  (۲)  $\frac{\pi}{36}$  (۳)  $\frac{\pi}{24}$  (۴)  $\frac{\pi}{18}$

۴- مقدار  $\beta$  در معادله دیفرانسیل  $g''(t) + (\alpha + \beta t^2)g(t) = 0$  چقدر باشد، تا اتحاد

برقرار باشد؟  $g(x) = \int_{-\infty}^{\infty} g(t) e^{-2i\pi xt} dt$

(۱)  $2\pi$  (۲)  $2\pi^2$  (۳)  $-4\pi^2$  (۴)  $-\pi^2$

۵- اگر  $P_n(x)$  چند جمله‌ای لژاندر درجه  $n$  باشد، حاصل  $\sum_{n=0}^{\infty} \frac{P_n(0)}{2^n}$ ، کدام است؟

(۱)  $\frac{1}{\sqrt{5}}$  (۲)  $\frac{2}{\sqrt{5}}$  (۳)  $\sqrt{5}$  (۴)  $2\sqrt{5}$

۶- فرض کنید  $J_{\frac{1}{2}}(x) = \sqrt{\frac{2}{\pi x}} \sin x$  است. مقدار  $\alpha$  کدام باشد، تا حاصل  $\lim_{x \rightarrow 0^+} \frac{J_{\frac{1}{2}}(x)}{x^\alpha}$ ، یک عدد حقیقی ناصفر شود؟  
(J نمایش تابع بسل است.)

(۱)  $\frac{1}{2}$  (۲) ۱ (۳)  $\frac{3}{2}$  (۴) ۲

۷- اگر تابع گرین (Green) متناظر با جواب مسئله  $\begin{cases} y'' + 2y' + y = x \\ y(0) = y(1) = 0 \end{cases}$  به صورت  $G(x, t) = g(x, t)e^{-(x+t)}$  باشد، کدام است؟

(۱)  $\begin{cases} x & 0 \leq x \leq t \\ \frac{t(1-x)}{1-t} & t < x \leq 1 \end{cases}$

(۲)  $\begin{cases} \frac{t(1-x)}{1-t} & 0 \leq x \leq t \\ x & t < x \leq 1 \end{cases}$

(۳)  $\begin{cases} t(1-x) & 0 \leq x \leq t \\ x & t < x \leq 1 \end{cases}$

(۴)  $\begin{cases} x & 0 \leq x \leq t \\ t(1-x) & t < x \leq 1 \end{cases}$

۸- مسئله انتقال حرارت در حالت پایدار (مانا) روی یک صفحه رسانای نیم‌دایره‌ای شکل به مرکز مبدأ مختصات و شعاع  $a > 0$  به صورت  $\nabla^2 u(r, \theta) = 0$ ، را در نظر بگیرید. اگر  $u(r, 0) = u(r, \pi) = 0$  و  $u(a, \theta) = T$  باشند، مقدار دمای صفحه در نقطه  $(\frac{a}{2}, \frac{\pi}{2})$ ، کدام است؟

(۲)  $\frac{T}{2\pi} \sum_{k=0}^{\infty} \frac{1}{(2k+1)4^k}$

(۱)  $\frac{2T}{\pi} \sum_{k=0}^{\infty} \frac{(-1)^k}{(2k+1)4^k}$

(۴)  $\frac{T}{\pi} \sum_{k=0}^{\infty} \frac{(-1)^k}{(2k+1)4^k}$

(۳)  $\frac{T}{\pi} \sum_{k=0}^{\infty} \frac{1}{(2k+1)4^k}$

۹- جواب معادله دیفرانسیل زیر با شرایط اولیه داده شده، کدام است؟

$$\begin{cases} \frac{\partial^2 w(x, t)}{\partial x \partial t} + \frac{\partial w(x, t)}{\partial x} + \sin t = 0, & x > 0, t > 0 \\ w(0, t) = 0, & t \geq 0 \\ w(x, 0) = x, & x \geq 0 \end{cases}$$

$$\frac{1}{2}(e^{-t} + \cos t + \sin t)x \quad (2)$$

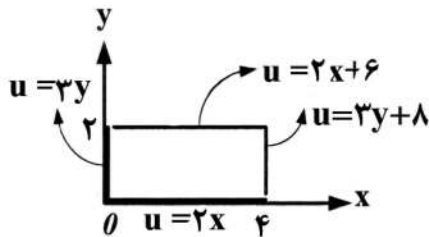
$$\frac{1}{4}(2e^{-t} + 2\cos t - \sin t)x \quad (1)$$

$$\frac{1}{2}(e^{-t} + \cos t - \sin t)x \quad (4)$$

$$\frac{1}{4}(2e^{-t} + 2\cos t + \sin t)x \quad (3)$$

۱۰- مسئله پتانسیل  $\nabla^2 u = 0$  را با شرایط کرانه‌ای داده شده مطابق شکل زیر، در نظر بگیرید. حاصل

$$u(1, 2/5) - u(3, 0/5) \quad \text{کدام است؟}$$



$$-7/5 \quad (1)$$

$$0 \quad (2)$$

$$1/5 \quad (3)$$

$$2 \quad (4)$$

۱۱- حاصل  $\int_{-\infty}^{\infty} \frac{\sin x \, dx}{x(x^2 + 1)}$  ، کدام است؟

$$\pi(2 - e^{-1}) \quad (2)$$

$$\pi(1 - e^{-1}) \quad (1)$$

$$\pi(2 + e^{-1}) \quad (4)$$

$$\pi(1 + e^{-1}) \quad (3)$$

۱۲- با استفاده از اتحاد  $\sum_{n=0}^{\infty} q^n = \frac{1}{1-q}; |q| < 1$  ، حاصل  $\sum_{n=1}^{\infty} \frac{n}{2^n} (1+i)^n$  ، کدام است؟

$$1-i \quad (2)$$

$$i \quad (1)$$

$$i+1 \quad (4)$$

$$i-1 \quad (3)$$

۱۳- حاصل  $\frac{1}{\pi i} \oint_{|z|=2} (z+1)^3 \sinh \frac{1}{z-1} dz$  ، کدام است؟

$$12 \quad (4)$$

$$16 \quad (3)$$

$$18 \quad (2)$$

$$24 \quad (1)$$

۱۴- مانده تابع  $f(z) = \frac{z^{-4}}{z^2 - 2z \cosh 1 + 1}$  در دیسک  $0/5 < |z| < 1/5$  ، حول نقطه  $z = 0$  ، کدام است؟

$$\frac{-1}{2e^{\cosh 1}} \quad (2)$$

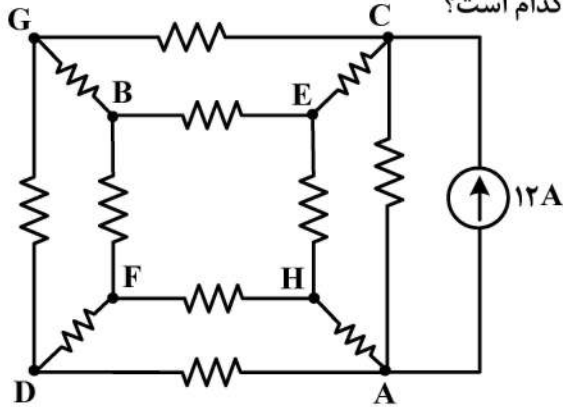
$$\frac{-1}{2e^{\cosh 1}} \quad (1)$$

$$\frac{e^{-\cosh 1} - e^{\cosh 1}}{2 \sinh 1} \quad (4)$$

$$\frac{e^{\cosh 1} - e^{-\cosh 1}}{2 \sinh 1} \quad (3)$$

۱۵- با فرض  $c \neq n\pi$ ، منحنی  $\frac{x^2}{\sin^2 c} - \frac{y^2}{\cos^2 c} = 1$ ، تحت نگاشت  $w = u + iv = \sin^{-1} z$ ، به کدام منحنی تبدیل می‌شود؟

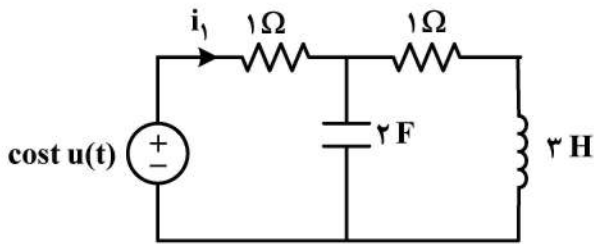
- (۱) بیضی (۲) هذلولی (۳) خط  $u = c$  (۴) خط  $v = c$



۱۶- در مدار زیر همه مقاومت‌ها برابر  $10\Omega$  هستند، ولتاژ  $V_{AG}$  کدام است؟

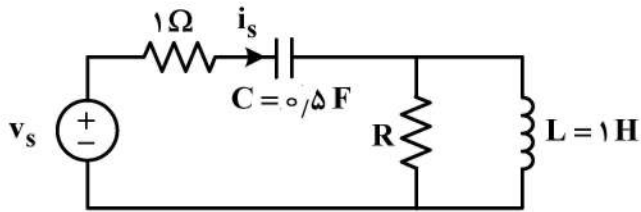
- (۱) ۰  
(۲) -۶۰  
(۳) -۴۵  
(۴) -۱۲۰

۱۷- در مدار زیر  $i_1''(0^+)$ ، کدام است؟ (مدار در  $t < 0$  در حالت صفر است.)



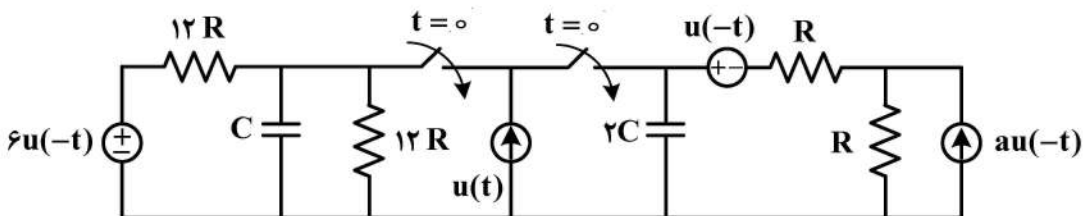
- (۱)  $\frac{3}{4}$   
(۲)  $\frac{1}{4}$   
(۳)  $-\frac{1}{4}$   
(۴)  $-\frac{3}{4}$

۱۸- در مدار زیر، با اعمال ولتاژ ضربه  $v_s = 2\delta(t)$ ، ولتاژ خازن به اندازه یک ولت به صورت آنی افزایش پیدا می‌کند. مقاومت  $R$ ، چند اهم است؟



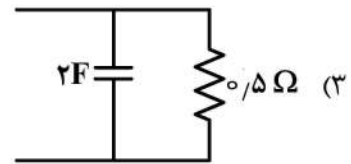
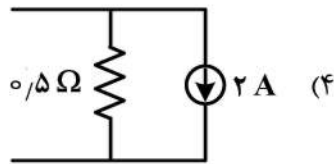
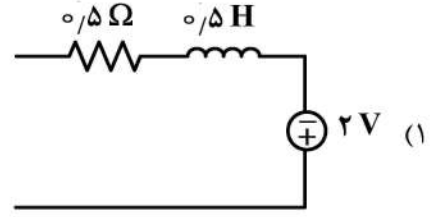
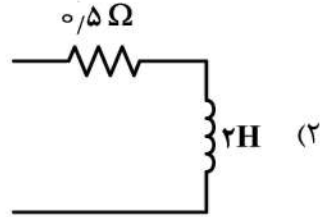
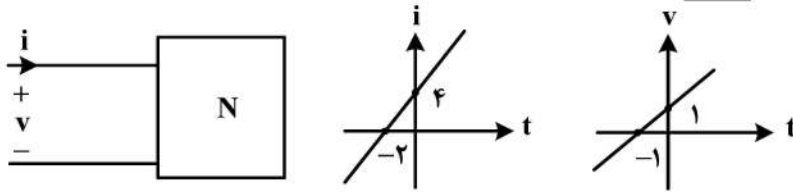
- (۱) ۱/۵  
(۲) ۲  
(۳) ۳  
(۴) ۴

۱۹- مقدار  $a$  در مدار زیر چقدر باشد تا در  $t > 0$  ولتاژ دو سر خازن‌ها ثابت بماند؟ ( $Ra = 2$ )

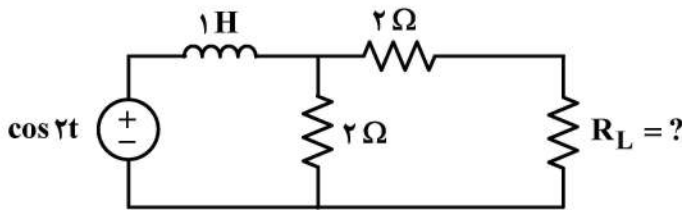


- (۱)  $\frac{2}{3}$   
(۲)  $\frac{2}{4}$   
(۳) ۱  
(۴)  $\frac{3}{2}$

۲۰- تغییرات ولتاژ و جریان در یک قطبی N بر حسب زمان به صورت زیر داده شده است. کدامیک از گزینه‌های زیر مدل مناسبی برای معرفی این یک قطبی نیست؟



۲۱- در مدار زیر اندازه مقاومت  $R_L$  چند اهم باشد تا ماکزیمم توان متوسط به بار  $R_L$  انتقال یابد؟



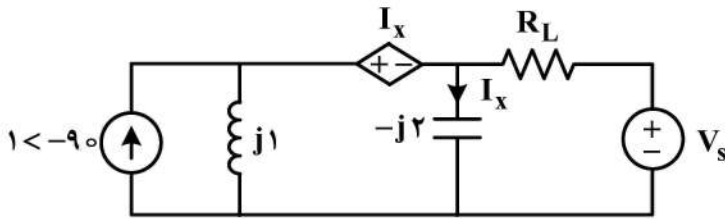
(۱)  $\sqrt{10}$

(۲) ۳

(۳)  $3-j$

(۴) ۲

۲۲- در مدار زیر فازور ولتاژ  $V_s$  چقدر باشد تا توان متوسط در  $R_L$  برابر صفر شود؟ (دو منبع مستقل سینوسی، هم‌فراکانس هستند.)



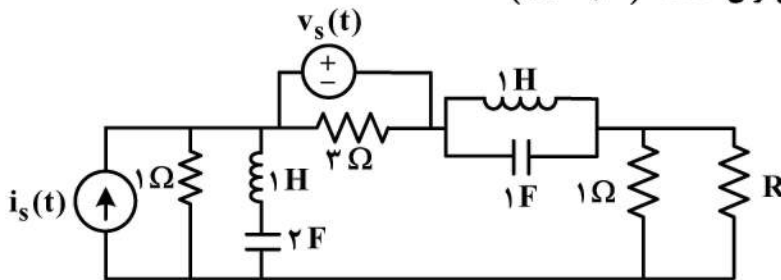
(۱)  $V_s = j$

(۲)  $V_s = 1-j$

(۳)  $V_s = 1+2j$

(۴)  $V_s = 1+j$

۲۳- مدار زیر در حالت دائمی است. اگر  $v_s(t) = b$  و  $i_s(t) = a \cos \omega t$  باشد ( $\omega$  نامعلوم است)، آنگاه توان متوسط در مقاومت  $R$  برابر  $P = 1W$  است، و اگر  $v_s(t) = 2b$  و  $i_s(t) = a \cos \omega t$  باشد، آنگاه توان این مقاومت به  $P = 4W$  می‌رسد. در مورد  $\omega$  چه می‌توان گفت؟ ( $\omega \neq 0, \infty$ )



(۱) یا  $\frac{1}{\sqrt{2}}$  یا  $\frac{1}{\sqrt{2}}$  ( $\frac{\text{rad}}{\text{s}}$ )

(۲) یا  $\sqrt{2}$  یا  $\frac{1}{\sqrt{2}}$  ( $\frac{\text{rad}}{\text{s}}$ )

(۳) یا ۱ یا  $2$  ( $\frac{\text{rad}}{\text{s}}$ )

(۴) یا ۱ یا  $\frac{1}{2}$  ( $\frac{\text{rad}}{\text{s}}$ )

۲۴- اگر پاسخ حالت صفر به ورودی ضربه واحد یک مدار برابر  $V_o(t) = (\alpha e^{-\beta t} - e^{-\gamma/\delta t})u(t)$  باشد، پاسخ حالت صفر به ورودی شیب  $(r(t) = tu(t))$  این مدار کدام است؟

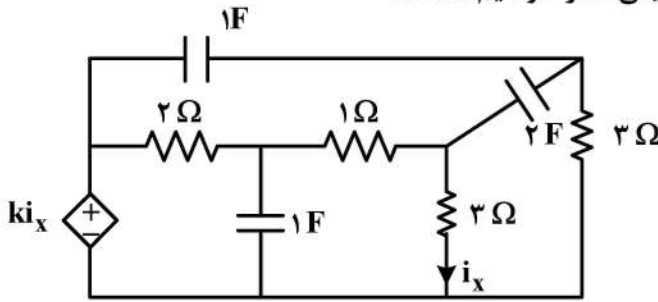
$V_o(t) = (3 - 4e^{-2t} + e^{-\gamma/\delta t})u(t)$  (۱)

$V_o(t) = (e^{-2t} - 4e^{-\gamma/\delta t})u(t-1)$  (۲)

$V_o(t) = (e^{-2t} - 4e^{-\gamma/\delta t})u(t)$  (۳)

$V_o(t) = (3 + e^{-2t} - 4e^{-\gamma/\delta t})u(t)$  (۴)

۲۵- در مدار زیر به ازای چه مقدار  $k$ ، در مدار فرکانس طبیعی صفر خواهیم داشت؟



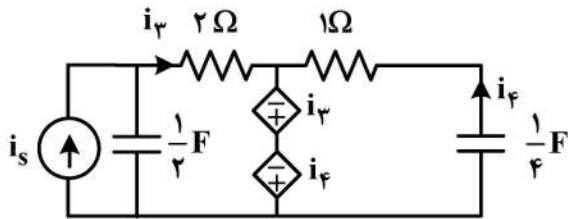
۲ (۱)

۳ (۲)

۶ (۳)

(۴) چون کاتست خازنی و حلقه سلفی نداریم، غیرممکن است.

۲۶- در مدار زیر، فرکانس‌های طبیعی کدام است؟



$4 \pm \sqrt{3}$  (۱)

$4 \pm j\sqrt{3}$  (۲)

$2 \pm j2\sqrt{3}$  (۳)

$2 \pm 2\sqrt{3}$  (۴)

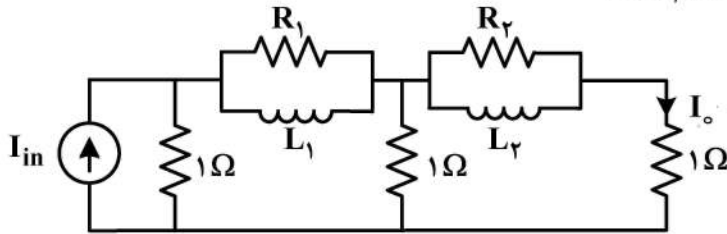
۲۷- کدام گزینه نمی‌تواند ماتریس امیدانس مش یک مدار پسیو متشکل از  $C, L, R$  باشد (در روش مش و با در نظر گرفتن همه مش‌ها)؟

$$Z = \begin{pmatrix} s+1 & -1 & -s \\ -1 & \frac{s^2+s+1}{s} & -\frac{1}{s}-s \\ -s & -\frac{s^2+1}{s} & \frac{2s^2+1}{s} \end{pmatrix} \quad (۲) \quad Z = \begin{pmatrix} \frac{s^2+2s+1}{s} & -1 & -\frac{s^2+2s}{s} \\ -\frac{1}{s} & \frac{1+s}{s} & -1 \\ -\frac{s^2+2s}{s} & -1 & \frac{s^2+3s}{s} \end{pmatrix} \quad (۱)$$

$$Z = \begin{pmatrix} 2s & -2s & 0 \\ -2s & 3s & -s \\ 0 & -s & s \end{pmatrix} \quad (۴) \quad Z = \begin{pmatrix} \frac{s^2+2}{s} & -s & -\frac{2}{s} \\ -s & s+1 & -1 \\ -\frac{2}{s} & -1 & \frac{2+s}{s} \end{pmatrix} \quad (۳)$$



۲۸- تابع شبکه بهره جریان مدار به صورت  $\frac{I_o}{I_{in}} = \frac{s^2 + \frac{3}{2}s + \frac{1}{2}}{As^2 + Bs + C}$  است. با فرض آن که  $R_1 R_2 = 1$  باشد، آن گاه مقدار  $C$  و همین طور حاصل ضرب  $L_1 L_2$ ، کدام است؟



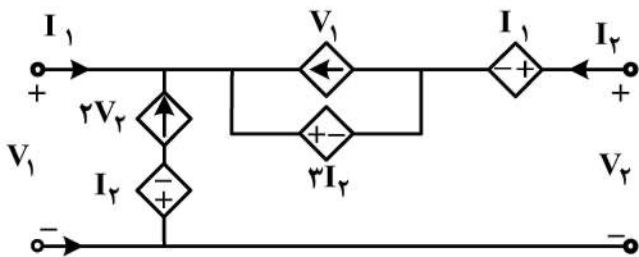
(۱)  $L_1 L_2 = 1, C = 3$

(۲)  $L_1 L_2 = \frac{1}{2}, C = 3$

(۳)  $L_1 L_2 = 1, C = \frac{3}{2}$

(۴)  $L_1 L_2 = 2, C = \frac{3}{2}$

۲۹- ماتریس پارامترهای هایبرید  $H$  دو قطبی زیر، کدام است؟ (راهنمایی:  $\begin{pmatrix} v_1 \\ I_2 \end{pmatrix} = H \begin{pmatrix} I_1 \\ v_2 \end{pmatrix}$ )



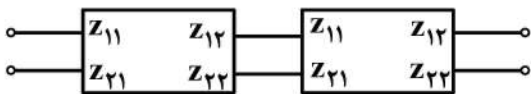
(۱)  $\begin{bmatrix} +4 & -5 \\ -2 & +2 \end{bmatrix}$

(۲)  $\begin{bmatrix} -4 & +5 \\ -1 & -1 \end{bmatrix}$

(۳)  $\begin{bmatrix} -4 & -5 \\ -1 & -2 \end{bmatrix}$

(۴)  $\begin{bmatrix} +4 & -5 \\ -1 & -2 \end{bmatrix}$

۳۰- در مدار زیر، دو شبکه دو قطبی کاملاً مشابه (که ماتریس امپدانس  $Z$  آن معلوم است) به طور متوالی به یکدیگر متصل شده‌اند، اگر ماتریس  $Z$  دو قطبی کلی  $\begin{pmatrix} Z_1 & Z_2 \\ Z_3 & Z_4 \end{pmatrix}$  باشد، کدام است؟



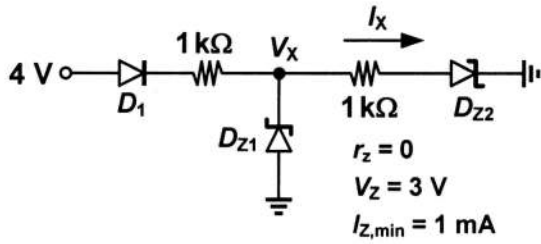
(۱)  $\frac{Z_{12}^2}{Z_{11} + Z_{22}}$

(۲)  $\frac{Z_{11} + Z_{22}}{Z_{12}^2}$

(۳)  $\frac{Z_{11}(Z_{11} + Z_{22}) - Z_{12}Z_{21}}{Z_{11} + Z_{22}}$

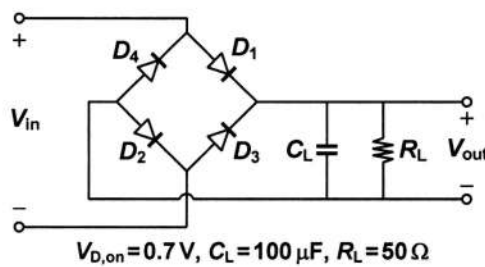
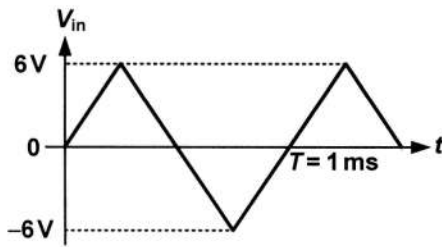
(۴)  $\frac{Z_{21}Z_{12} - Z_{11}Z_{22}}{Z_{11} + Z_{22}}$

۳۱- در مدار زیر همه دیودها ایدئال بوده و ولتاژ شکست دیودهای زبر ۳ ولت است. مقدار جریان  $I_x$  برحسب میلی آمپر برابر با کدام گزینه است؟



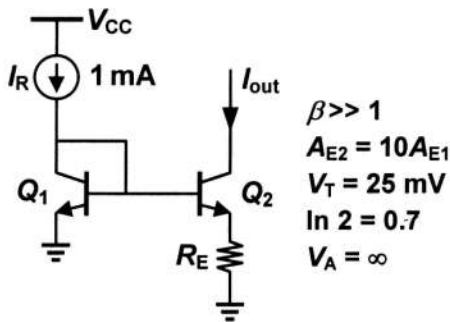
- ۱ (۱)
- ۲ (۲)
- ۳ (۳)
- ۴ (۴)

۳۲- در مدار یکسوساز شکل زیر، ولتاژ ورودی به صورت یک شکل موج مثلثی است. مدت زمان روشن شدن هر یک از دیودها در یک سیکل ورودی برحسب میکروثانیه به کدام گزینه نزدیک تر است؟



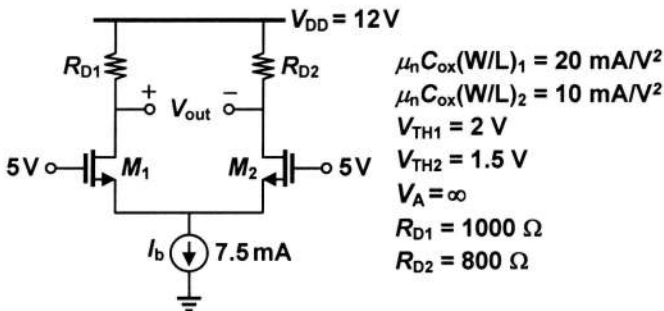
- ۳۶ (۱)
- ۲۴ (۲)
- ۱۸ (۳)
- ۱۲ (۴)

۳۳- در مدار زیر، مساحت پیوند بیس - امیتر ترانزیستور  $Q_2$  ده برابر مساحت پیوند بیس - امیتر ترانزیستور  $Q_1$  بوده و همه ترانزیستورها در ناحیه فعال بایاس شده‌اند. به ازای چه مقداری از مقاومت  $R_E$  برحسب اهم، مقدار جریان خروجی  $I_{out}$  تقریباً برابر با ۵ میلی آمپر خواهد بود؟



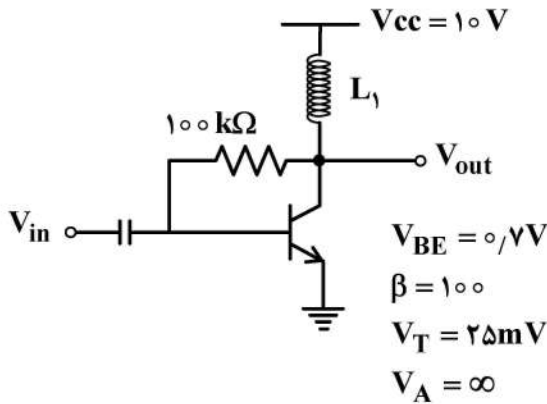
- ۱/۴ (۱)
- ۲/۱ (۲)
- ۲/۸ (۳)
- ۳/۵ (۴)

۳۴- در مدار زیر، همه ترانزیستورها در ناحیه اشباع بایاس شده‌اند. مقدار ولتاژ خروجی  $V_{out}$  برحسب ولت برابر با کدام گزینه است؟



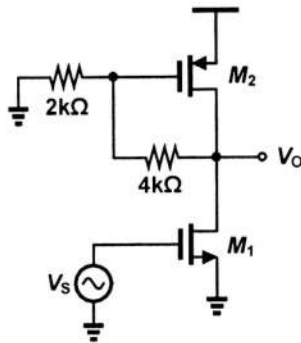
- ۱/۵ (۱)
- ۲ (۲)
- ۲/۵ (۳)
- ۳ (۴)

۳۵- در مدار زیر، مقدار سلف  $L_1$  بسیار بزرگ است. مقدار بهره ولتاژ  $A_v = \left| \frac{V_{out}}{V_{in}} \right|$ ، به کدام گزینه نزدیک‌تر است؟



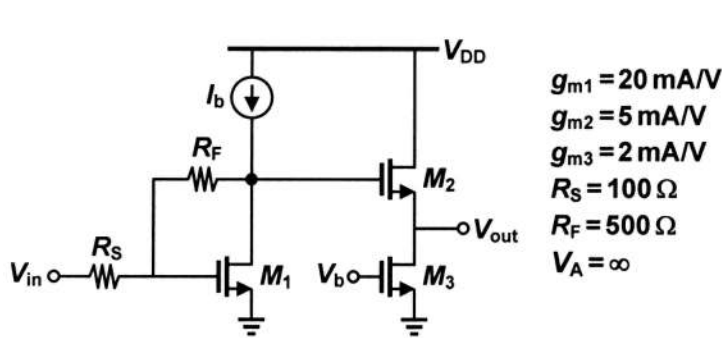
- (۱) ۱۰۰۰۰
- (۲) ۲۰۰۰۰
- (۳) ۴۰۰۰۰
- (۴) ۸۰۰۰۰

۳۶- در مدار زیر، اندازه بهره ولتاژ به کدام گزینه نزدیک‌تر است؟ (برای کلیه ترانزیستورها داریم:  $r_o = \infty, g_m = 1\text{mS}$ )



- (۱) ۱
- (۲) ۲
- (۳) ۳
- (۴) ۴

۳۷- در مدار زیر، همه ترانزیستورها در ناحیه اشباع بایاس شده‌اند و منبع جریان  $I_b$  ایدئال است. مقدار بهره ولتاژ

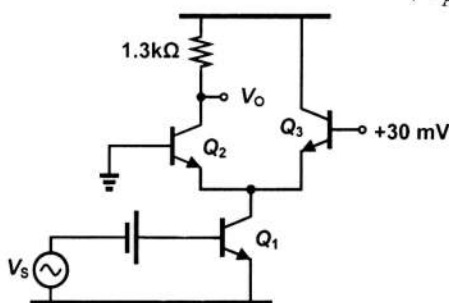


$A_v = \left| \frac{V_{out}}{V_{in}} \right|$  برابر با کدام گزینه است؟

- (۱) ۵
- (۲) ۴
- (۳) ۳
- (۴) ۲

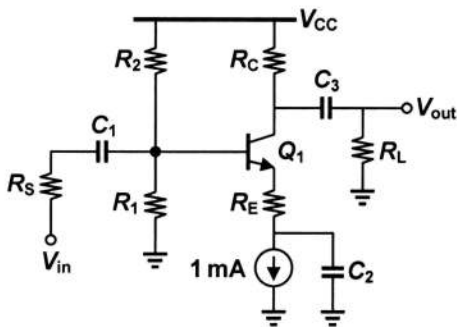
۳۸- در تقویت‌کننده شکل زیر، ترانزیستورها یکسان بوده و جریان بایاس  $Q_1$  برابر با  $1\text{mA}$  است. اندازه بهره ولتاژ به

کدام گزینه نزدیک‌تر است؟ ( $V_A = \infty$  و  $\exp(1/2) \approx \frac{10}{3}, V_T = 25\text{mV}$ )



- (۱) ۱۲
- (۲) ۲۶
- (۳) ۴۰
- (۴) ۵۲

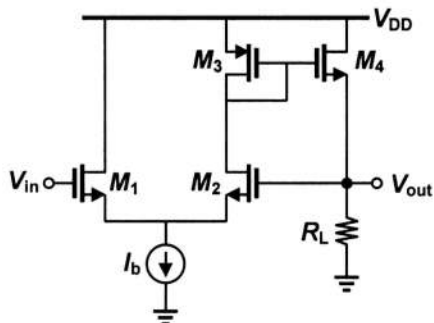
۳۹- در مدار زیر، ترانزیستور  $Q_1$  در ناحیه فعال بایاس شده و منبع جریان ایدئال است. مقدار فرکانس قطع پایین  $-3dB$ ، برحسب رادیان بر ثانیه، تقریباً برابر با کدام گزینه است؟



- $\beta = 100$
- $V_T = 25 \text{ mV}$
- $V_A = \infty$
- $R_1 = R_2 = 1 \text{ M}\Omega$
- $R_S = 10 \text{ k}\Omega$
- $R_E = 75 \Omega$
- $R_C = R_L = 2 \text{ k}\Omega$
- $C_1 = C_2 = C_3 = 10 \mu\text{F}$

- (۱)  $250$
- (۲)  $500$
- (۳)  $750$
- (۴)  $1000$

۴۰- در مدار زیر، همه ترانزیستورها در ناحیه اشباع بایاس شده‌اند و منبع جریان ایدئال است. مقدار بهره ولتاژ

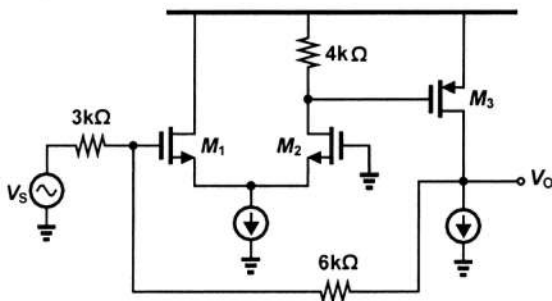


- $g_{m1,2} = 16 \text{ mA/V}$
- $g_{m3} = 1 \text{ mA/V}$
- $g_{m4} = 10 \text{ mA/V}$
- $R_L = 100 \Omega$
- $V_A = \infty$

تقریباً برابر با کدام گزینه است؟  $A_v = \frac{V_{out}}{V_{in}}$

- (۱)  $1/6$
- (۲)  $0/4$
- (۳)  $1/2$
- (۴)  $0/8$

۴۱- مقاومت خروجی تقویت‌کننده شکل زیر به کدام گزینه نزدیک‌تر است؟ (برای کلیه ترانزیستورها داریم:

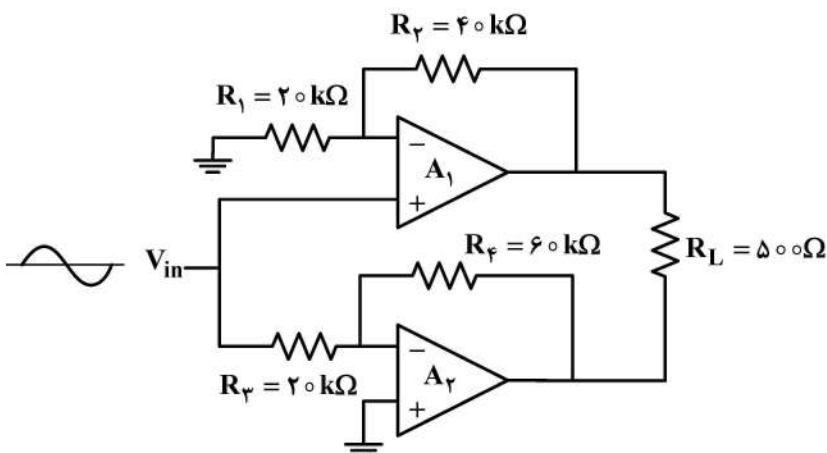


$(r_o = \infty, g_m = 1 \text{ mS})$

- (۱)  $1200$
- (۲)  $2400$
- (۳)  $600$
- (۴)  $1800$

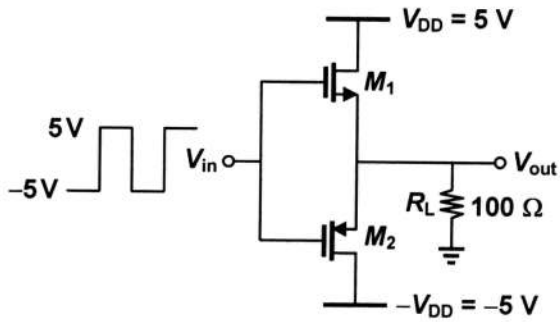
۴۲- در مدار زیر حداکثر مقدار ولتاژ خروجی آپ‌امپها  $\pm 12$  ولت است. حداکثر توان تحویلی به بار  $R_L$  برحسب وات

تقریباً چقدر است؟



- (۱)  $0/4$
- (۲)  $0/6$
- (۳)  $0/8$
- (۴)  $1$

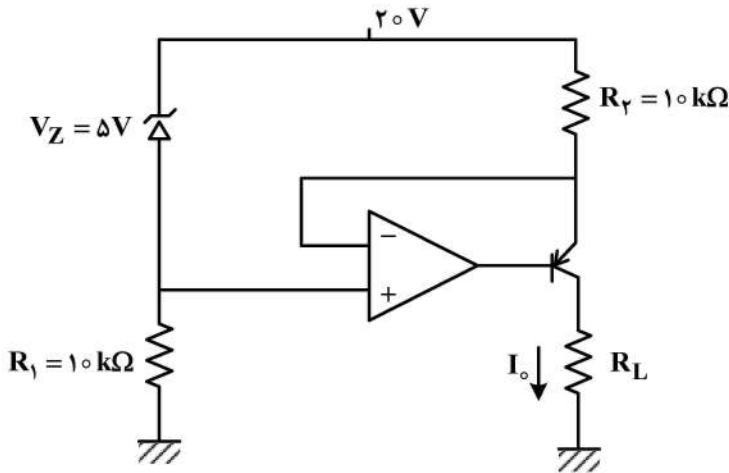
۴۳- در مدار زیر، ورودی  $V_{in}$  به صورت یک شکل موج مربعی با دامنه ۵ ولت و DC صفر است. حداکثر مقدار ولتاژ خروجی  $V_{out}$  بر حسب ولت برابر با کدام گزینه است؟



$|V_{TH}| = 1V$   
 $\mu_n C_{ox}(W/L)_1 = 10 \text{ mA/V}^2$   
 $\mu_p C_{ox}(W/L)_2 = 10 \text{ mA/V}^2$   
 $V_A = \infty$

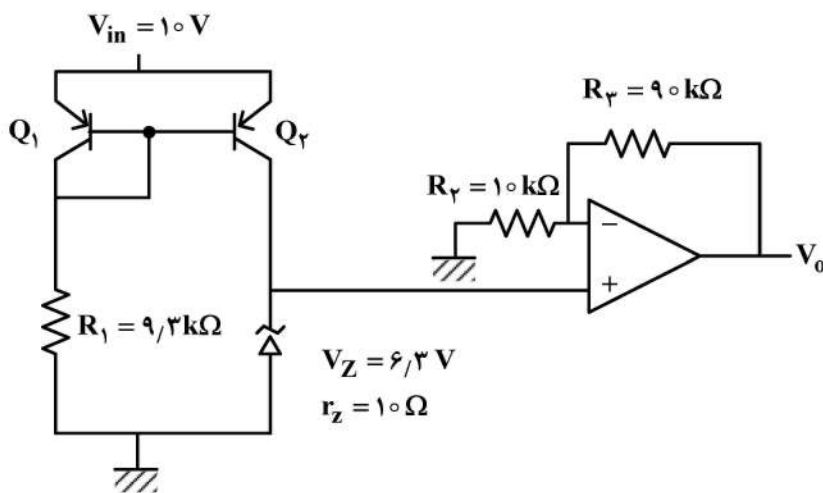
- (۱) ۴
- (۲) ۳
- (۳) ۲
- (۴) ۱

۴۴- حداکثر مقدار مقاومت  $R_L$  بر حسب کیلو اهم برای ثابت ماندن جریان  $I_0$  تقریباً چقدر است؟



- (۱) ۴۰
- (۲) ۲۰
- (۳) ۱۰
- (۴) ۳۰

۴۵- با فرض ایدئال بودن اپامپ،  $\beta = 200$ ،  $V_{EB,on} = 0.7V$  و  $|V_A| = \infty$ ، مقدار تنظیم خط  $(\frac{\partial V_0}{\partial V_{in}})$  تقریباً برابر



با کدام گزینه است؟

- (۱) ۰/۱
- (۲) ۰/۲
- (۳) ۰/۵
- (۴) ۱