



# مشاوره تحصیلی هیوا

تخصصی ترین سایت مشاوره کشور

## مشاوره تخصصی ثبت نام و شرکت در آزمون های استخدامی

برای ورود به صفحه مشاوره آزمون های استخدامی کلیک کنید

تماس با مشاور آزمون های استخدامی

۹۰۹۹۰۷۱۷۸۹



تماس از تلفن ثابت



213A

کد کنترل

213

A

دفترچه آزمون وزود به حرفه مهندسان



رعایت مقررات ملی ساختمان الزامی است

**تاسیسات برقی (نظارت)**

تستی

وزارت راه و شهرسازی  
معاونت مسکن و ساختمان  
دفتر مقررات ملی و کنترل ساختمان**مشخصات آزمون**تاریخ آزمون: ۹۹/۷/۳  
تعداد سؤالها: ۶۰ سؤال  
زمان پاسخگویی: ۱۵۰ دقیقه**مشخصات فردی را حتماً تکمیل نمایید**

❖ نام و نام خانوادگی: .....

❖ شماره داوطلب: .....

**تذکرات:**

- ❖ سؤالها به صورت چهار جوابی است. کاملترین پاسخ درست را به عنوان گزینه صحیح انتخاب و در پاسخنامه علامت بگذارید.
- ❖ به پاسخهای اشتباه یا بیش از یک انتخاب  $\frac{1}{4}$  نمره منفی تعلق می‌گیرد.
- ❖ امتحان به صورت جزوه باز است، لیکن هر داوطلب فقط حق استفاده از جزوه خود را دارد و استفاده از جزوات دیگران در جلسه آزمون اکیداً ممنوع است.
- ❖ استفاده از ماشین حسابهای مهندسی (فاقد امکانات حافظه جانبی یا سیم کارت) بلامانع است ولی آوردن و استفاده از هرگونه تلفن همراه، دوربین، رایانه، لپ تاپ، تبلت، ساعت هوشمند، هدفون و غیره ممنوع بوده و صرف همراه داشتن این وسایل در زمان برگزاری آزمون، اعم از آنکه مورد استفاده قرار گرفته باشد یا خیر، به منزله تخلف محسوب خواهد شد.
- ❖ از درج هرگونه علامت یا نشانه بر روی پاسخنامه خودداری نمایید. در غیر این صورت پاسخنامه تصحیح نخواهد شد.
- ❖ در پایان آزمون، دفترچه سؤالها و پاسخنامه به مسئولان تحویل گردد. عدم تحویل دفترچه سؤالها یا بخشی از آنها موجب عدم تصحیح پاسخنامه می‌گردد.
- ❖ نظر به اینکه پاسخنامه توسط ماشین تصحیح خواهد شد، از این رو مسئولیت عدم تصحیح پاسخنامه‌هایی که به صورت ناقص، مخدوش یا بدون استفاده از مداد نرم پر شده باشد به عهده داوطلب است.
- ❖ کلیه سؤالها با ضریب یکسان محاسبه خواهد شد و حد نصاب قبولی برای دریافت پروانه اشتغال به کار ۵۰ درصد است.



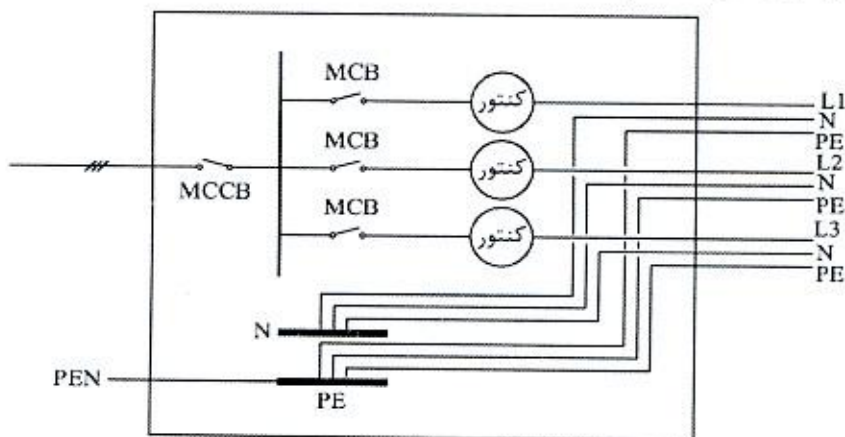
شرکت خدمات آموزشی سازمان سنجش آموزش کشور

برگزارکننده:

۱- در صورتی که امکان ایجاد دو الکتروود مستقل برای پست برق ترانسفورماتور تامین شده باشد (الکتروود اول داخل پست (حفاظتی) و الکتروود دوم به فاصله 20 متر از پست (ایمنی)) و تابلوی فشار ضعیف، تابلوی فشار متوسط و ترانسفورماتور همگی روی کف بتن آرمه پست مستقر شده باشند کدام گزینه برای اتصال بدنه‌های فلزی تجهیزات و نقطه خنثای ترانسفورماتور صحیح می‌باشد؟

- ۱) بدنه تابلوی فشار ضعیف و نقطه خنثای ترانسفورماتور به الکتروود دوم و بدنه‌های تابلوی فشار متوسط و ترانسفورماتور به الکتروود اول
- ۲) بدنه تابلوی فشار ضعیف و نقطه خنثای ترانسفورماتور به الکتروود اول و بدنه‌های تابلوی فشار متوسط و ترانسفورماتور به الکتروود دوم
- ۳) بدنه‌های تابلوی فشار ضعیف، فشار متوسط و ترانسفورماتور به الکتروود دوم و نقطه خنثای ترانسفورماتور به الکتروود اول
- ۴) بدنه‌های تابلوی فشار ضعیف، فشار متوسط و ترانسفورماتور به الکتروود اول و نقطه خنثای ترانسفورماتور به الکتروود دوم

۲- در تابلوی اصلی کنتورهای یک ساختمان 3 واحدی که از شبکه سه فاز برق شهری تغذیه می‌شود و هر فاز به یک واحد اختصاص یافته است و در صورتیکه مطابق شکل اتصال بین شینه نول (N) و شینه حفاظتی (PE) فراموش شده باشد و تابلوی کنتورها برقدار و مورد بهره‌برداری قرار گیرد. کدام یک از اتفاقات زیر بروز خواهد کرد؟

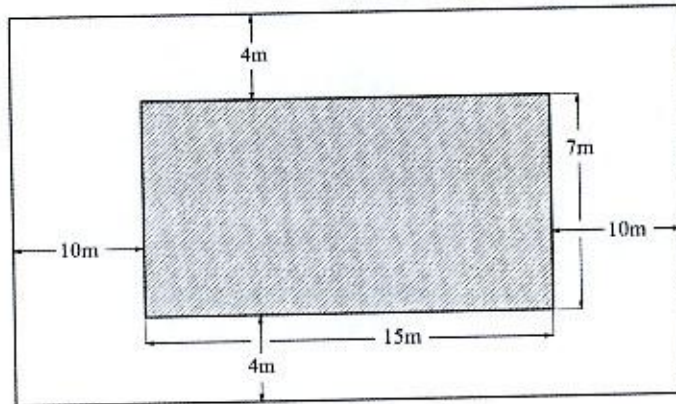


- ۱) تجهیزات الکتریکی واحدها آسیب خواهند دید.
- ۲) فقط برق واحدها قطع می‌شود.
- ۳) تجهیزات الکتریکی واحدها آسیب نمی‌بینند.
- ۴) بدنه فلزی تجهیزات الکتریکی واحدها برق‌دار شده و احتمال برق‌گرفتگی در تماس با بدنه فلزی آن‌ها محتمل است.





- مسئله: با توجه به شکل زیر در یک استخر شنا (دید از بالا) به سوال‌های ۳ و ۴ پاسخ دهید.  
(قسمت هاشورخورده استخر آب می‌باشد)



۳- مساحت‌های زون صفر، زون یک و زون دو به ترتیب چند مترمربع است؟

- (۱)  $66m^2$  و  $88m^2$  ،  $105m^2$
- (۲)  $91.9m^2$  و  $100.6m^2$  ،  $105m^2$
- (۳)  $154m^2$  و  $88m^2$  ،  $105m^2$
- (۴)  $192.5m^2$  و  $100.6m^2$  ،  $105m^2$

۴- حداقل ارتفاع نصب چراغ‌های دیواری در دیوارهای جداکننده ثابت (دیوارهای پیرامونی استخر) چقدر می‌باشد؟

- (۱) ۳ متر
- (۲) ۲ متر
- (۳) ۲.۵ متر
- (۴) محدودیتی در این خصوص وجود ندارد.

۵- حداقل سطح مقطع هادی همبندی اضافی بین بدنه فلزی یک دستگاه الکتریکی با کابل تغذیه  $5 \times 16$  مسی و لوله فلزی آبگرم چند میلی‌مترمربع می‌باشد؟

- (۱) ۶
- (۲) ۱۶
- (۳) ۱۰
- (۴) ۴

۶- ترانسفورماتور ولتاژ (PT) و ترانسفورماتور جریان (CT) لوازم اندازه‌گیری یک مشترک برق ولتاژ اولیه با ترانسفورماتور ۸۰۰ کیلووات آمپر ۲۰/۰.۴ کیلوولت کدام یک از گزینه‌های زیر می‌باشد؟

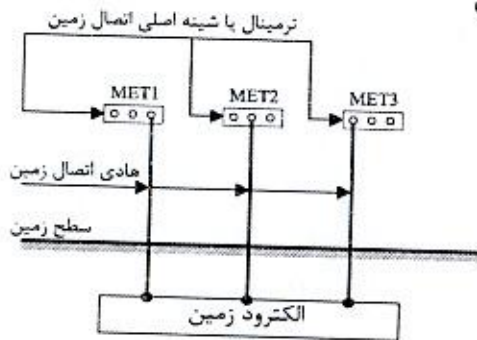
- (۱)  $CT=20/1 A$  و  $PT=20000/230V$
- (۲)  $CT=35/5 A$  و  $PT=20000/120V$
- (۳)  $CT=25/5 A$  و  $PT=20000/100V$
- (۴)  $CT=35/1 A$  و  $PT=20000/400V$



۷- مطابق نشریه شماره ۱-۱۱۰ تحت چه شرایطی دیزل ژنراتور وارد مدار شده و خط اصلی از مدار خارج می‌شود؟

- (۱) قطع جریان برق شهر
- (۲) قطع هر یک از فازها
- (۳) ضعیف شدن فازها به اندازه کمتر از ۸۵ درصد ولتاژ نامی
- (۴) هر سه گزینه صحیح است.

۸- در یک ساختمان بزرگ و وسیع سه ترمینال یا شینه اصلی اتصال زمین مطابق شکل زیر مفروض است، کدام یک از گزینه‌های زیر صحیح است؟



- (۱) باید این ترمینال‌ها یا شینه‌های اتصال زمین به هم متصل گردند.
- (۲) از آنجایی که این ترمینال‌ها یا شینه‌های اصلی اتصال زمین از طریق الکتروود زمین با هم در ارتباط می‌باشند، لذا الزامی به وصل کردن آن‌ها به یکدیگر نمی‌باشد.
- (۳) چنانچه مقاومت الکتروود زمین حداکثر یک اهم باشد، الزامی به وصل کردن ترمینال‌ها و یا شینه‌های اصلی اتصال زمین نمی‌باشد.
- (۴) گزینه‌های ۲ و ۳ هر دو صحیح است.

۹- حداقل شعاع خمشی کابل‌های NYRY چه می‌باشد؟

$r = \text{شعاع خمش کابل}$  و  $D = \text{قطر خارجی کابل}$  و  $d = \text{قطر هادی بزرگترین رشته کابل}$

$$r = 9(D+d) \quad (۲)$$

$$r = 8(D+d) \quad (۱)$$

$$r = 10(D+d) \quad (۴)$$

$$r = 7(D+d) \quad (۳)$$

۱۰- کدام یک از گزینه‌های زیر به عنوان تجهیزات انتهایی و اتصال دهنده کابل‌ها مورد استفاده قرار می‌گیرد؟

- (۱) سر کابل‌ها، کابلشوها
- (۲) چند راهه‌ها
- (۳) مفصل‌ها
- (۴) هر سه گزینه صحیح است.

۱۱- مطابق نشریه شماره ۱-۱۱۰ ارتفاع نصب کلید کنترل روشنایی اتاق‌های عمل در صورتی که

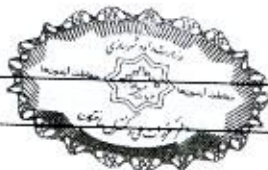
کلید از نوع "ضد انفجار" نباشد، چند سانتی‌متر است؟

$$150 \quad (۴)$$

$$155 \quad (۳)$$

$$120 \quad (۲)$$

$$110 \quad (۱)$$





۱۲- مناسب‌ترین روش برای پیوستگی الکتریکی ترانکینگ‌های فلزی چه می‌باشد؟

- (۱) استفاده از پیچ‌های مخصوص پیوستگی الکتریکی بدنه
- (۲) استفاده از سیم یا کابل به مقطع حداقل 2.5 میلی‌متر مربع در امتداد ترانکینگ برای تامین پیوستگی
- (۳) استفاده از سیم یا کابل به مقطع حداقل 2.5 میلی‌متر مربع برای اتصال دو قطعه ترانکینگ برای تامین پیوستگی
- (۴) پیوستگی الکتریکی ترانکینگ‌های فلزی الزامی نمی‌باشد.

۱۳- کدام‌یک از گزینه‌های زیر در خصوص تغذیه هواکش (ها) از یک مدار روشنایی صحیح است؟

- (۱) می‌توان دو عدد هواکش به ظرفیت هر کدام  $\frac{1}{20}$  hp را از یک مدار روشنایی تغذیه کرد.
- (۲) می‌توان دو عدد هواکش به ظرفیت هر کدام  $\frac{1}{12}$  hp را از یک مدار روشنایی تغذیه کرد.
- (۳) می‌توان دو عدد هواکش به ظرفیت هر کدام  $\frac{1}{8}$  hp را از یک مدار روشنایی تغذیه کرد.
- (۴) هر سه گزینه صحیح است.

۱۴- کدام‌یک از گزینه‌های زیر در خصوص کاشف‌های خودکار حریق صحیح است؟

- (۱) نصب کاشف‌های خودکار در داخل کلیه کف‌های کاذب تحت هیچ شرایطی الزامی نمی‌باشد.
- (۲) نصب کاشف‌های خودکار به صورت توکار و روکار مجاز است.
- (۳) کاشف‌های خودکار نصب شده در داخل سقف و کف کاذب باید قابل دسترس باشد.
- (۴) نصب کاشف‌های خودکار به صورت روکار مجاز نمی‌باشد.

۱۵- سیستم فشار مثبت آسانسورها به چه صورت فعال می‌شوند؟

- (۱) فعال شدن کاشف‌های دود لابی آسانسور
- (۲) فعال شدن سیستم اعلام حریق ساختمان
- (۳) فعال شدن سیستم اطفاء ساختمان
- (۴) گزینه‌های ۱ و ۲ هر دو صحیح است.

۱۶- ارتفاع کف تمام شده تا سقف طبقات یک ساختمان 260 سانتی‌متر است. مناسب‌ترین ارتفاع

برای محل نصب دستگاه اعلام خطر سیستم اعلام حریق چند سانتی‌متر می‌باشد؟

(۲) 210 تا 245

(۱) 230 تا 245

(۴) 220 تا 250

(۳) 230 تا 250



۱۷- هادی حفاظتی مدار چراغ‌های روشنایی یک محوطه کابل  $1 \times 16 \text{ mm}^2$  bare copper می‌باشد. چنانچه متر از این کابل 1000 متر باشد، وزن مس استفاده شده چند کیلوگرم می‌باشد؟ (وزن مخصوص مس  $(8.8 \text{ g/cm}^3)$  می‌باشد)

(۱) 180 (۲) 140 (۳) 120 (۴) 160

۱۸- کدام یک از گزینه‌های زیر در خصوص لوله‌های مدارهای تغذیه‌کننده بلندگوها صحیح است؟  
 (۱) باید در داخل لوله‌های فولادی اجرا گردد.  
 (۲) باید در داخل لوله‌های پلاستیکی اجرا گردد.  
 (۳) بستگی به نوع کابل می‌تواند هم در داخل لوله‌های فولادی و هم در داخل لوله‌های پلاستیکی اجرا گردد.  
 (۴) بستگی به شرایط محیطی دارد و هیچگونه ارتباطی به نوع کابل ندارد.

۱۹- مطابق نشریه شماره ۱-۱۱۰ نوع سرپیچ لامپ‌های فلورسنت فشرده Triple CFL چه می‌باشد؟

(۱) 2G11 (۲) E27 (۳) E14 (۴) E40

۲۰- کدام یک از گزینه‌های زیر در خصوص نصب رک فرعی شبکه کامپیوتر صحیح است؟  
 (۱) برای رک فرعی باید اتاق سیستم‌های جریان ضعیف، مجزا از اتاق برق تاسیسات برقی در نظر گرفت.  
 (۲) نصب رک فرعی در اتاق برق تاسیسات برق بدون هیچگونه شرطی بلامانع می‌باشد.  
 (۳) نصب رک فرعی در اتاق برق تاسیسات برق با حفظ فاصله عملیاتی برابر حداقل 80 سانتی‌متر با تاسیسات برق فشار ضعیف و تابلوهای برق بلامانع می‌باشد.  
 (۴) هیچکدام

۲۱- کدام یک از گزینه‌های زیر صحیح است؟

(۱) لوله‌کشی‌هایی که در سقف به صورت دفنی اجرا می‌گردند، از نوع لوله‌کشی توکار محسوب می‌شوند.  
 (۲) لوله‌کشی‌هایی که در سقف کاذب اجرا می‌گردند، از نوع لوله‌کشی روکار محسوب می‌شوند.  
 (۳) لوله‌کشی‌هایی که در سقف کاذب اجرا می‌گردند، از نوع لوله‌کشی توکار محسوب می‌شوند.  
 (۴) گزینه‌های ۱ و ۲ هر دو صحیح است.

۲۲- در صورت استفاده از کابل‌های با زوج بهم تابیده با حفاظ فلزی (شیلد) برای شبکه کامپیوتر و فن‌آوری اطلاعات، حفاظ فلزی کابل‌های فوق نهایتاً به کجا باید وصل گردد؟

(۱) سیستم اتصال زمین عملیاتی  
 (۲) سیستم اتصال زمین حفاظتی  
 (۳) سیستم اتصال زمین ایمنی  
 (۴) هر سه گزینه صحیح است.

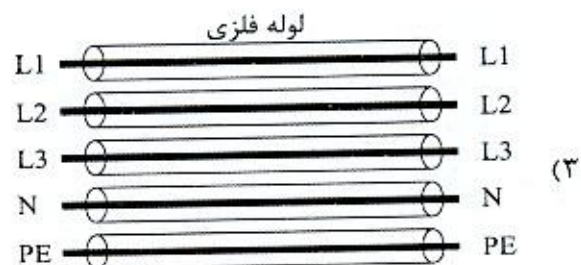
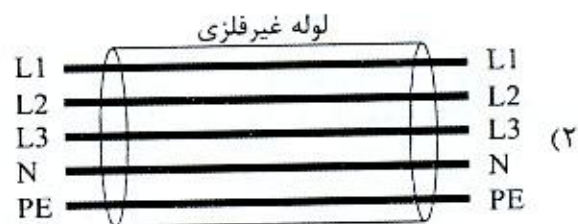




۲۳- اضافه طول در فاصله بین دو بست یا تکیه‌گاه ثابت برای نصب کابل‌ها به صورت قائم به منظور حفاظت کابل‌ها در تنش مکانیکی حاصل از اتصال کوتاه چند درصد می‌باشد؟

- (۱) 2.5      (۲) 5      (۳) 7.5      (۴) 10

۲۴- اجرای کدام یک از کابل کشی‌های زیر مجاز نمی‌باشد؟



۲۵- از کدام یک از وسایل تابلویی زیر می‌توان به عنوان کلید قطع و وصل مدار روشنایی استفاده کرد؟

- (۲) کلید گردان  
(۴) هر سه گزینه صحیح است.

- (۱) کلید خودکار مینیماتوری  
(۳) فیوز





۲۶- کدام یک از گزینه‌های زیر در خصوص آسانسور با کابین دو در صحیح است؟

- (۱) هر طبقه ساختمان برای ورود و خروج به آسانسور دارای دو بازشو می‌باشد (در دو ضلع روبرو یا در مجاور هم)
- (۲) هر طبقه ساختمان برای ورود و خروج به آسانسور دارای یک بازشو می‌باشد که این بازشو در کلیه طبقات در یک جهت نمی‌باشند.
- (۳) هر طبقه ساختمان برای ورود و خروج به آسانسور دارای یک بازشو می‌باشد که این بازشو در کلیه طبقات در یک جهت می‌باشند.
- (۴) استفاده از آسانسور با کابین دو در مجاز نمی‌باشد.

۲۷- کدام یک از گزینه‌های زیر در مواردی که مالک یک واحد مسکونی یا مالک ساختمان، خطریه‌ای مبنی بر تخلف از الزامات مبحث ۲۲ مقررات ملی ساختمان و یا حکم عدم سازگاری با آن را دریافت کند، صحیح است؟

- (۱) حق فروش و یا اجاره را ندارد.
- (۲) به شرطی که یک نسخه از حکم یا خطریه تخلف را به خریدار و یا مستاجر تحویل دهد، فروش و یا اجاره آن بلامانع می‌باشد.
- (۳) به شرطی که یک نسخه از حکم یا خطریه تخلف را به خریدار و یا مستاجر تحویل دهد و در نهایت یک نسخه تائید شده معتبر از خریدار یا مستاجر را دال بر اینکه مسئولیت کلیه اصلاحات و تعمیرات را بر عهده می‌گیرد و به بازرس تحویل دهد، فروش و یا اجاره آن بلامانع می‌باشد.
- (۴) هیچکدام

۲۸- کدام یک از گزینه‌های زیر در خصوص استفاده از هادی بدون عایق (لخت) و هادی عایق‌دار برای هم‌بندی اصلی و اضافی صحیح است؟

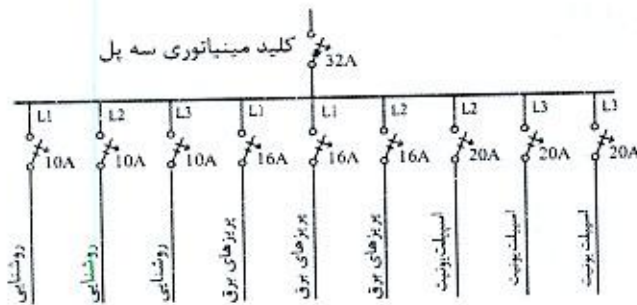
- (۱) استفاده از هادی بدون عایق (لخت) و هادی عایق‌دار برای هم‌بندی اصلی و اضافی مجاز می‌باشد.
- (۲) استفاده از هادی بدون عایق (لخت) برای هم‌بندی اصلی و اضافی مجاز نمی‌باشد.
- (۳) استفاده از هادی عایق‌دار برای هم‌بندی اصلی و اضافی مجاز نمی‌باشد.
- (۴) استفاده از هادی بدون عایق (لخت) و هادی عایق‌دار برای هم‌بندی اصلی مجاز و برای هم‌بندی اضافی فقط هادی عایق‌دار مجاز می‌باشد.

۲۹- مطابق مبحث ۲۱ مقررات ملی ساختمان، بیمارستان 64 تختخوابی جزء کدام یک از گروه‌بندی ساختمان‌ها از لحاظ درجه اهمیت می‌باشد؟

- (۱) زیاد
- (۲) بسیار زیاد
- (۳) متوسط
- (۴) کم



۳۰- کدام یک از شکل های زیر مناسب ترین گزینه برای تابلوی برق یک واحد مسکونی می باشد؟



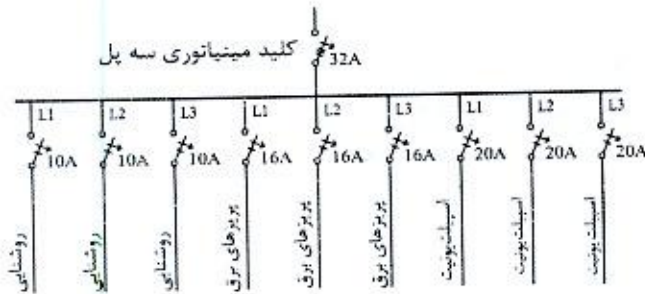
شکل ۱

شکل ۲

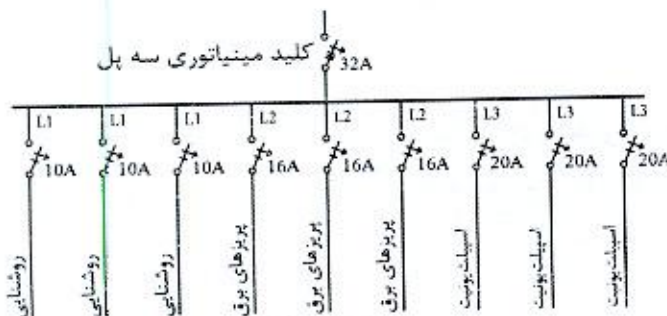
شکل ۳

شکل (۱)

(۴) هر سه شکل صحیح است.



شکل (۲)



شکل (۳)

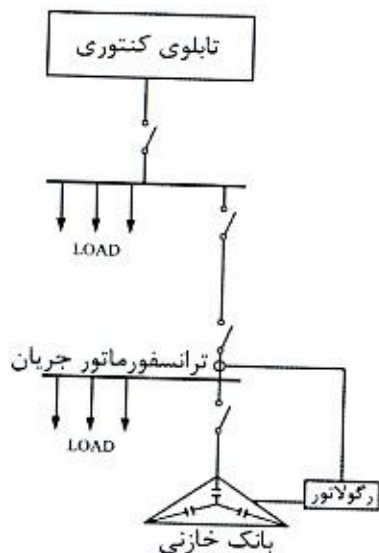
۳۱- کدام یک از گزینه های زیر صحیح است؟

- (۱) به منظور حفظ جان کارگران برقکار که به هنگام کار در معرض خطر برق گرفتگی قرار دارند باید دستکش حفاظتی استاندارد تهیه و در اختیار آنان قرار گیرد.
- (۲) به منظور حفاظت قسمت های پایینی ساق پای کارگرانی که کار ساختمانی الزاماً در آب انجام می شود باید گتر حفاظتی مناسب تهیه و در اختیار آنها قرار گیرد.
- (۳) هرگاه در محل کار، کارگران در معرض صداهای شدید و مداوم باشند باید از گوشی های حفاظتی یکبار مصرف که بعد از استفاده دور انداخته می شوند و یا گوشی های حفاظتی غیر یکبارمصرف که همه روزه تمیز می شوند استفاده کنند.
- (۴) هر سه گزینه صحیح است.





۳۲- چنانچه ضریب توان رگولاتور بانک خازنی به عدد 0.95 تنظیم شده باشد کدام یک از گزینه‌های زیر صحیح است؟ (ضریب توان بارها معادل 0.8 بوده و مقادیر بارها در هر دو قسمت مساوی می‌باشد)



(۱) بابت توان راکتیو جریمه پرداخت می‌گردد.

(۲) بابت توان راکتیو جریمه پرداخت نمی‌گردد.

(۳) ممکن است جریمه بابت توان راکتیو پرداخت گردد.

(۴) هیچکدام

۳۳- کدام یک از گزینه‌های زیر در خصوص مولد نیروی برق اضطراری که مصارف برق اضطراری سیستم‌های تامین ایمنی را تغذیه می‌کنند، صحیح است؟

(۱) باید از طریق مولد نیروی برق مجزا (غیرسنکرون) با حداکثر مدت زمان راه‌اندازی 15 ثانیه تامین گردد.

(۲) علاوه بر مولد نیروی برق مجزا (غیرسنکرون) با حداکثر مدت زمان راه‌اندازی 15 ثانیه می‌تواند از طریق مولدهای نیروی برق (سنکرون) با حداکثر مدت زمان راه‌اندازی 15 ثانیه نیز تامین گردد.

(۳) چنانچه از طریق مولدهای نیروی برق (سنکرون) تامین گردد، مدت زمان راه‌اندازی می‌تواند از 15 ثانیه بیشتر باشد.

(۴) هیچکدام

۳۴- در پروژه‌ای برق مرکز سیستم اعلام حریق از برق بدون وقفه (UPS) تغذیه شده است، کدام یک از گزینه‌های زیر صحیح است؟

(۱) تغذیه از برق بدون وقفه (UPS) تحت هیچ شرایطی مجاز نمی‌باشد.

(۲) در صورتیکه سیستم اعلام حریق دارای منبع تغذیه پشتیبان مستقل و مخصوص خود (باتری و شارژر آن) باشد، تغذیه از برق بدون وقفه (UPS) بلامانع می‌باشد.

(۳) تغذیه از برق بدون وقفه (UPS) بدون هیچ شرطی مجاز می‌باشد.

(۴) در صورتی که سیستم اعلام حریق دارای منبع تغذیه پشتیبان مستقل و مخصوص خود (باتری و شارژر آن) نباشد، تغذیه از برق بدون وقفه (UPS) مجاز می‌باشد.



۳۵- کدام یک از گزینه‌های زیر در رابطه با سطح اتصال کوتاه برای ترانسفورماتورهای با مشخصات زیر صحیح است؟

- ترانسفورماتور شماره یک (TR1)، توان نامی 500 kVA با ولتاژ 20kV/400V و امپدانس اتصال کوتاه  $U_k = 6\%$

- ترانسفورماتور شماره دو (TR2)، توان نامی 500 kVA با ولتاژ 20kV/400V و امپدانس اتصال کوتاه  $U_k = 4\%$

- (۱) سطح اتصال کوتاه در ثانویه TR1 بیشتر از TR2 می‌باشد.
- (۲) سطح اتصال کوتاه در ثانویه TR2 بیشتر از TR1 می‌باشد.
- (۳) سطح اتصال کوتاه در ثانویه هر دو ترانسفورماتور یکسان می‌باشد.
- (۴) داده‌ها برای حل مسئله کافی نمی‌باشد.

۳۶- چنانچه عدد ضریب تصحیح ناشی از درجه حرارت برای جریان مجاز کابل با عایق PVC (ضریب کاهش باردهی کابل‌ها)  $K_1$  و برای کابل با عایق XLPE،  $K_2$  باشد، آنگاه کدام یک از گزینه‌های زیر صحیح است؟ (برای دماهای بالاتر از 30 درجه سانتی‌گراد)

$$(۱) K_2 > K_1$$

$$(۲) K_2 < K_1$$

$$(۳) K_2 = K_1$$

(۴) داده‌ها برای حل مسئله کافی نمی‌باشد.

۳۷- چنانچه شدت جریان اسمی یک کابل با سطح مقطع S با عایق PVC،  $I_1$  و جریان همان سطح مقطع کابل با عایق XLPE،  $I_2$  باشد، آنگاه کدام یک از گزینه‌های زیر صحیح است؟

$$(۱) I_2 < I_1$$

$$(۲) I_2 > I_1$$

$$(۳) I_2 = I_1$$

(۴) داده‌ها برای حل مسئله کافی نمی‌باشد.

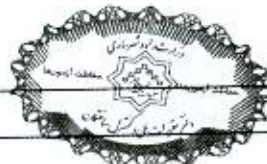
۳۸- مطابق مبحث ۲۲ مقررات ملی ساختمان مناسب‌ترین گزینه در خصوص بازرسی تاسیسات برق و کنترل عملکرد آن‌ها برای اطمینان از ایمنی تاسیسات برق در چه مواقعی انجام می‌گیرد؟

(۱) پس از پایان کار و یا انجام هرگونه تغییرات

(۲) پس از انجام هرگونه تغییرات

(۳) پس از پایان کار و یا انجام هرگونه تغییرات و در فواصل زمانی معین

(۴) پس از انجام هرگونه تغییرات و در فواصل زمانی معین





۳۹- کدام یک از گزینه‌های زیر با توجه به تعاریف زیر صحیح است؟

$I_1$  = جریان راه‌اندازی برای موتورهای با راه‌اندازی مستقیم

$I_2$  = جریان راه‌اندازی برای موتورهای با راه‌اندازی ستاره - مثلث

$t_1$  = زمان راه‌اندازی برای موتورهای با راه‌اندازی مستقیم

$t_2$  = زمان راه‌اندازی برای موتورهای با راه‌اندازی ستاره - مثلث

(۲)  $I_1 > I_2$  و  $t_1 > t_2$

(۱)  $I_1 > I_2$  و  $t_2 > t_1$

(۴)  $I_1 < I_2$  و  $t_1 < t_2$

(۳)  $I_1 < I_2$  و  $t_2 < t_1$

۴۰- کدام یک از گزینه‌های زیر صحیح است؟

(۱) در هنگام انجام عملیات جوشکاری برقی در فضاهای مسدود و مرطوب دستگاه جوشکاری باید در خارج از محیط بسته قرار گیرد.

(۲) کابل‌های دستگاه جوشکاری باید مقاوم در برابر حریق باشد.

(۳) استفاده از فن‌دک یا استفاده از شعله پیلوت (گیرانه) برای روشن کردن مشعل برشکاری و جوشکاری مجاز نمی‌باشد.

(۴) هر سه گزینه صحیح است.

۴۱- سیستم‌های امنیتی و حراستی (تحت IP) باید امکانات و هم‌خوانی‌های لازم با کدام یک از

سیستم‌های زیر را داشته باشد؟

(۱) سیستم صوتی و سیستم مدیریت هوشمند ساختمان

(۲) مرکز اعلام حریق و سیستم صوتی

(۳) مرکز اعلام حریق و سیستم مدیریت هوشمند ساختمان

(۴) سیستم اعلام حریق و سیستم کنترل تردد

۴۲- مناسب‌ترین کلید اتوماتیک برای جایگزینی یک فیوز با مشخصات ( $I_K = 50 \text{ kA}$  و  $I = 100 \text{ A}$ )

چه می‌باشد؟

$I_{cu}$  = جریان اتصال کوتاهی که کلید تنها یکبار بدون آنکه آسیبی ببیند قادر به قطع آن

باشد و برای دفعات بعدی نیاز به تعمیر، سرویس و یا تعویض دارد.

$I_{cs}$  = جریان اتصال کوتاهی که کلید به دفعات قادر به قطع آن می‌باشد بدون آنکه آسیبی

ببیند و یا نیاز به تعمیر، سرویس و یا تعویض پیدا کند.

(۱)  $I_{cu} = 50 \text{ kA}$  ،  $I_{cs} = 25 \text{ kA}$  ،  $I_n = 100 \text{ A}$

(۲)  $I_{cu} = 50 \text{ kA}$  ،  $I_{cs} = 50 \text{ kA}$  ،  $I_n = 100 \text{ A}$

(۳)  $I_{cu} = 25 \text{ kA}$  ،  $I_{cs} = 25 \text{ kA}$  ،  $I_n = 100 \text{ A}$

(۴) گزینه‌های ۱ و ۲ هر دو صحیح است.



۴۳- کابل پشتیبان و سوئیچ‌ها جزء کدام یک از بخش‌های سیستم‌های جریان ضعیف تحت IP می‌باشند؟

- (۱) کابل پشتیبان، بخش غیرفعال - سوئیچ‌ها، بخش فعال
- (۲) کابل پشتیبان، بخش فعال - سوئیچ‌ها، بخش غیرفعال
- (۳) کابل پشتیبان، بخش فعال - سوئیچ‌ها، بخش فعال
- (۴) کابل پشتیبان، بخش غیرفعال - سوئیچ‌ها، بخش غیرفعال

۴۴- در صورت عملکرد حسگر (سنسور) زلزله در ساختمان، مناسب‌ترین گزینه در خصوص فرمان‌های قطع سیستم‌ها به چه صورت خواهد بود؟

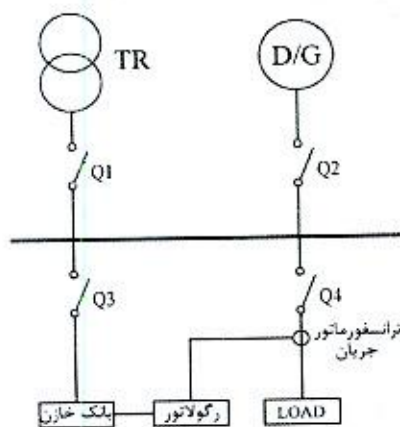
- (۱) از طریق سیستم مدیریت هوشمند ساختمان
- (۲) به‌طور مستقل و مستقیم توسط حسگر (سنسور) زلزله
- (۳) به‌طور مستقل و مستقیم توسط حسگر (سنسور) زلزله و یا سیستم مدیریت هوشمند ساختمان
- (۴) این کار باید به‌صورت دستی و توسط اپراتور انجام گیرد.

۴۵- تداخل امواج الکترومغناطیسی (EMI (Electro - Magnetic Interference چگونه بوجود

می‌آید؟ (در حالت کارکرد نرمال سیستم برق)

- (۱) در اثر عبور جریان‌های برگشتی هادی فازها از هادی خنثی
- (۲) در اثر عبور جریان‌های برگشتی هادی فازها از چند مسیر
- (۳) در اثر عبور جریان‌های برگشتی هادی فازها از هادی حفاظتی
- (۴) گزینه‌های ۱ و ۳ هر دو صحیح است.

۴۶- سیستم توزیعی همانند شکل زیر مفروض است، دیزل ژنراتور به هنگام قطع برق شهر در مدار خواهد بود، کدام یک از کلیدهای خودکار (اتوماتیک) باید از نوع موتوری باشد؟



(۱)  $Q_2$  و  $Q_1$

(۲)  $Q_3$  و  $Q_2$  ،  $Q_1$

(۳)  $Q_4$  و  $Q_2$  ،  $Q_1$

(۴)  $Q_4$  و  $Q_3$  ،  $Q_2$  ،  $Q_1$





۴۷- کدام گزینه در مورد کلید قطع بار صحیح است؟

- (۱) در شرایط عادی قادر به قطع و وصل مدار می باشد.
- (۲) برای زمان مشخص و تعریف شده جریان اتصال کوتاه را تحمل می کند.
- (۳) در اضافه بار و اتصال کوتاه در زمان تعریف شده مدار را قطع و آن را حفاظت می کند.
- (۴) گزینه های ۱ و ۲ هر دو صحیح است.

۴۸- حوزه ولتاژی الکتروود زمین با افزایش مقاومت آن چه تغییری می کند؟

- (۱) حوزه ولتاژی افزایش می یابد.
- (۲) حوزه ولتاژی کاهش می یابد.
- (۳) حوزه ولتاژی تغییری نمی کند.
- (۴) حوزه ولتاژی الکتروود ارتباطی به مقاومت الکتروود ندارد.

۴۹- انتخاب نوع کابل شبکه چند زوج بهم تابیده مسی از نظر شرایط محیطی نصب (بدون شیلد،

شیلددار، فویل دار و غیره) بر چه اساسی انجام می گیرد؟

- (۱) مسیر اجرا، نوع اجرا و دسترسی
- (۲) تداخل امواج الکترومغناطیسی
- (۳) میزان اثر نویز ناشی از سایر سیستم های تاسیسات برقی و غیره
- (۴) هر سه گزینه صحیح است.

۵۰- سطح مقطع کابل ورودی یک تابلو (سه فاز + نول + هادی حفاظتی)  $3 \times 95/50 + 1 \times 50 \text{ mm}^2$  با

هادی مسی می باشد. چنانچه برای هادی حفاظتی آن از کابل با هادی آلومینیومی استفاده

شود، حداقل سطح مقطع کابل آن برابر است با:

- |  |                                |
|--|--------------------------------|
| (۱) $1 \times 50 \text{ mm}^2 \geq$ سطح مقطع | (۲) $1 \times 50 \text{ mm}^2$ |
| (۳) $1 \times 35 \text{ mm}^2$               | (۴) $1 \times 95 \text{ mm}^2$ |

۵۱- کدام یک از گزینه های زیر در خصوص اجرای لوله کشی توکار در دیوارهای بتنی و آجری

صحیح است؟

- (۱) در دیوارهای بتنی بعد از اجرای دیوارها و در دیوارهای آجری بعد از اجرای کاهگل کاری و یا گچکاری انجام می گیرد.
- (۲) در دیوارهای بتنی بعد از اجرای دیوارها و در دیوارهای آجری قبل از اجرای کاهگل کاری و یا گچکاری انجام می گیرد.
- (۳) در دیوارهای بتنی باید هنگام قالب بندی و در دیوارهای آجری بعد از اجرای کاهگل کاری و یا گچکاری انجام می گیرد.
- (۴) در دیوارهای بتنی باید هنگام قالب بندی و در دیوارهای آجری قبل از اجرای کاهگل کاری و یا گچکاری انجام می گیرد.



۵۲- اگر مدار تغذیه‌کننده پست برق (ترانسفورماتور) خط هوایی 20 کیلوولت مجهز به برق‌گیر

باشد کدام گزینه برای سیستم اتصال زمین تجهیزات پست برق مناسب‌ترین می‌باشد؟

(۱) ایجاد دو الکتروود حفاظتی و ایمنی و هم‌بند کردن دو الکتروود با هم (موازی نمودن الکتروودها)

(۲) ایجاد یک الکتروود مشترک حفاظتی و ایمنی که مقاومت آن از یک اهم تجاوز نکند.

(۳) ایجاد یک الکتروود مشترک که مقاومت آن نباید از دو اهم بیشتر باشد.

(۴) ایجاد دو الکتروود حفاظتی و ایمنی با شرط فراهم بودن ایجاد دو الکتروود مستقل از هم

۵۳- حداقل ابعاد اتاق یک دستگاه ترانسفورماتور 630 کیلوولت آمپر روغنی با تهویه طبیعی که با

محدودیت معماری مواجه شده و ابعاد آن مطابق مقررات ملی ساختمان می‌تواند کوچکتر

انتخاب شود کدام گزینه صحیح می‌باشد؟

(۱) طول 3.87 متر، عرض 2.88 متر، ارتفاع 4.70 متر

(۲) طول 3.87 متر، عرض 2.88 متر، ارتفاع 4.23 متر

(۳) طول 3.6 متر، عرض 2.7 متر، ارتفاع 4.23 متر

(۴) طول 3.6 متر، عرض 2.7 متر، ارتفاع 4.7 متر

۵۴- برای اعمال ضریب همزمانی بر آورد بار کدام گزینه صحیح می‌باشد؟

(۱) در مدارهای روشنایی ضریب همزمانی یک اعمال می‌شود.

(۲) برای تعدادی مصرف‌کننده که با یک وسیله واحدی قطع و وصل می‌گردند ضریب همزمانی یک اعمال می‌شود.

(۳) در مدار تاسیسات مکانیکی که بار حرارتی و یا برودتی را در فصول مختلف تامین می‌کند بزرگترین مقدار بار الکتریکی موردنیاز در فصول و یا دوره استفاده در نظر گرفته می‌شود.

(۴) هر سه گزینه صحیح می‌باشند.

۵۵- شکل زیر جانمایی شیرگاز، تابلوی برق و پریز برق در یک واحد ساختمانی را نشان می‌دهد،

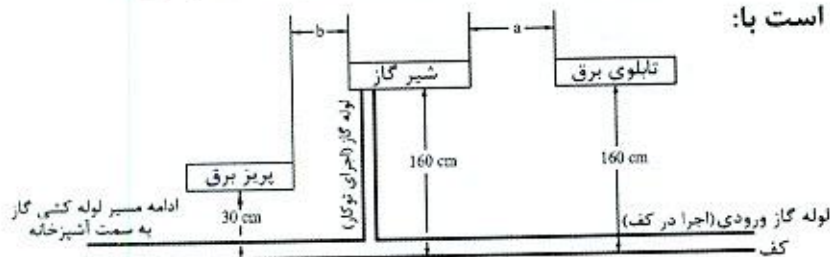
حداقل فاصله‌های  $a$  و  $b$  برابر است با:

(۱)  $a=10\text{cm}$  و  $b=10\text{cm}$

(۲)  $a=50\text{cm}$  و  $b=5\text{cm}$

(۳)  $a=50\text{cm}$  و  $b=10\text{cm}$

(۴)  $a=10\text{cm}$  و  $b=5\text{cm}$



۵۶- چنانچه یکی از اعضای نظام مهندسی ساختمان استانی، به علت عدم رعایت اصول اخلاق

حرفه‌ای به محرومیت موقت از استفاده از پروانه اشتغال به کار به مدت 4 سال محکوم شده

باشد، چه مدتی از تصدی به سمت عضو شورای انتظامی نظام مهندسی محروم می‌باشد؟

(۴) 8 سال

(۳) 5 سال

(۲) 4 سال

(۱) 6 سال





## ۵۷- کدام یک از گزینه‌های زیر در خصوص اجرای کابل‌های دفنی صحیح است؟

- ۱) کابل‌ها باید در داخل ماسه نرم خوابانده شوند، به نحوی که حداقل 20 سانتی‌متر ماسه اطراف کابل را احاطه کند.
- ۲) برای حفاظت کابل در برابر عوامل مکانیکی باید لایه‌ای از آجر و یا بلوک سیمانی کنار هم روی ماسه چیده شود، طول آجر یا بلوک سیمانی در امتداد محور کابل خواهد بود.
- ۳) چنانچه چند کابل به موازات هم کشیده شوند، ضمن رعایت فواصل مجاز، کل سطح کابل‌ها باید از آجر یا بلوک سیمانی پوشیده شده و در مورد کابل‌های کناری (طرفین) حداقل نصف طول آجر یا بلوک سیمانی از مرکز کابل به سمت خارج قرار گیرد.
- ۴) هر سه گزینه صحیح است.

## ۵۸- هیأت‌رئیس شورای مرکزی نظام مهندسی ساختمان چند نفر هستند و دوره تصدی مسئولیت آنها چند سال است؟

- ۱) 5 نفر - دوره تصدی مسئولیت آنها 3 سال است.
- ۲) 5 نفر - دوره تصدی مسئولیت رئیس سازمان 3 سال و سایر اعضای هیأت‌رئیس یک‌سال
- ۳) 25 نفر - دوره تصدی مسئولیت آنها 1 سال است که قابل انتخاب مجدد هستند.
- ۴) 25 نفر عضو اصلی و 7 نفر عضو علی‌البدل - دوره تصدی مسئولیت آنها مدت 3 سال است.

## ۵۹- عمده‌ترین مشکل بتن مسلح پی به‌عنوان الکتروود زمین چه می‌باشد؟

- ۱) پایین بودن مقاومت ویژه بتن
- ۲) یخ‌زدگی زمین در نقاط سردسیری و خشکی بیش از حد در نقاط گرمسیری
- ۳) وسیع بودن سطح تماس با زمین
- ۴) گزینه‌های ۲ و ۳ هر دو صحیح است.

## ۶۰- در نظر است یک ساختمان مدرسه متوسطه با 5 طبقه از روی شالوده در شهر کرمانشاه و به

مساحت 1800 مترمربع احداث شود. کدام یک از گزینه‌های زیر در مورد صلاحیت‌های

طراحی و نظارت بر تاسیسات مکانیکی و برقی در این ساختمان صحیح است؟

- ۱) تهیه طرح توسط مهندسان تاسیسات مکانیکی و برقی پایه 2 یا بالاتر و نظارت بر طرح توسط مهندسان تاسیسات مکانیکی و برقی پایه 3 یا بالاتر
- ۲) تهیه طرح توسط مهندسان تاسیسات مکانیکی و برقی پایه 3 یا بالاتر و نظارت بر طرح توسط مهندسان تاسیسات مکانیکی و برقی پایه 2 یا بالاتر
- ۳) تهیه طرح و نظارت بر طرح توسط مهندسان پایه 3 یا بالاتر
- ۴) تهیه طرح توسط مهندسان تاسیسات مکانیکی و برقی پایه 1 یا بالاتر و نظارت بر طرح صرفاً توسط مهندسان تاسیسات مکانیکی و برقی پایه 2 یا بالاتر



کلید سوالات آزمون ورود به حرفه مهندسان رشته تاسیسات برقی نظارت (A) مهرماه ۱۳۹۹

پاسخ	شماره سوالات
۳	۳۱
۱	۳۲
۲	۳۳
۴	۳۴
۲	۳۵
۱	۳۶
۲	۳۷
۳	۳۸
۱	۳۹
۱	۴۰
۳	۴۱
۲	۴۲
۱	۴۳
۳	۴۴
۲	۴۵
۲	۴۶
۴	۴۷
۱	۴۸
۴	۴۹
۴	۵۰
۳	۵۱
۴	۵۲
۱	۵۳
۴	۵۴
۴	۵۵
۴	۵۶
۳	۵۷
۲	۵۸
۲	۵۹
۱	۶۰

پاسخ	شماره سوالات
۴	۱
۱	۲
۲	۳
۴	۴
۳	۵
۳	۶
۴	۷
۱	۸
۲	۹
۴	۱۰
۳	۱۱
۱	۱۲
۱	۱۳
۳	۱۴
۴	۱۵
۱	۱۶
۲	۱۷
۳	۱۸
۲	۱۹
۳	۲۰
۴	۲۱
۱	۲۲
۳	۲۳
۳	۲۴
۲	۲۵
۲	۲۶
۳	۲۷
۱	۲۸
۱	۲۹
۲	۳۰