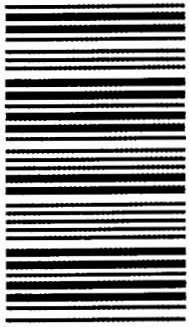


307

F



307F

دفترچه آزمون ورود به حرفه مهندسان



عمران - بهسازی (ارزیابی، طرح و اجرا)

وزارت راه و شهرسازی
معاونت مسکن و ساختمان
دفتر مقررات ملی و کنترل ساختمان

رعایت مقررات ملی ساختمان الزامی است

تستی

مشخصات آزمون

مشخصات فردی را حتما تکمیل نمایید.

تاریخ آزمون: ۱۴۰۰/۰۵/۱۵

نام و نام خانوادگی:

تعداد سوالها: ۳۰ سوال

شماره داوطلب:

زمان پاسخگویی: ۱۲۰ دقیقه

تذکرات:

سوالها به صورت چهار جوابی است. کامل ترین پاسخ درست را به عنوان گزینه صحیح انتخاب و در پاسخنامه علامت بگذارید.

به پاسخهای اشتباه یا بیش از یک انتخاب $\frac{1}{3}$ نمره منفی تعلق می‌گیرد.

امتحان به صورت جزوه باز است، لیکن هر داوطلب فقط حق استفاده از جزوه خود را دارد و استفاده از جزوات دیگران در جلسه آزمون اکیداً ممنوع است.

استفاده از ماشین حساب‌های مهندسی (فاقد امکانات بلوتوث یا سیم کارت) بلامانع است ولی آوردن و استفاده از هرگونه تلفن همراه، دوربین، رایانه، لپ تاپ، تبلت، ساعت هوشمند، هدفون و غیره ممنوع بوده و صرف همراه داشتن این وسایل در زمان برگزاری آزمون، اعم از آنکه مورد استفاده قرار گرفته باشد یا خیر، به منزله تخلف محسوب خواهد شد.

از درج هرگونه علامت یا نشانه بر روی پاسخنامه خودداری نمایید. در غیر این صورت پاسخنامه تصحیح نخواهد شد.

در پایان آزمون، دفترچه سوالها و پاسخنامه به مسئولان تحویل گردد. عدم تحویل دفترچه سوالها یا بخشی از آنها موجب عدم تصحیح پاسخنامه می‌گردد.

نظر به اینکه پاسخنامه توسط ماشین تصحیح خواهد شد، از این رو مسئولیت عدم تصحیح پاسخنامه‌هایی که به صورت ناقص، مخدوش یا بدون استفاده از مداد نرم پر شده باشد به عهده داوطلب است.

کلیه سوالها با ضریب یکسان محاسبه خواهد شد و حد نصاب قبولی برای دریافت پروانه اشتغال به کار ۶۰ درصد است.

شرکت خدمات آموزشی سازمان سنجش آموزش کشور

برگزارکننده:



۱- کدام یک از سطوح عملکرد زیر برای بهسازی لرزه‌ای یک ساختمان غیرمنطقی است؟

- (۱) B-4 (۲) B-3 (۳) C-1 (۴) C-4

۲- وزارت ورزش و جوانان در نظر دارد یکی از استادیوم‌های ورزشی را بهسازی لرزه‌ای نماید.

راهنمای نشریه ۳۶۰ برای هدف بهسازی و سطح عملکردی در سطح خطر 1 این استادیوم،

کدام یک از گزینه‌های زیر را توصیه می‌نماید؟

(۱) مینا، E-5

(۲) ویژه، B-1

(۳) مطلوب، C-3

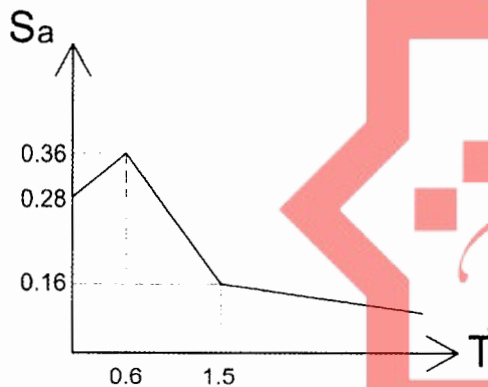
(۴) ویژه، B-2

۳- براساس تحلیل خطر یک ساختمان واقع در شهر زنجان منحنی طیف شتاب با خطر یکنواخت

برای خاک نوع II به صورت شکل ارائه شده است. در صورتی که زمان تناوب اصلی سازه تحت

ارزیابی در این ساختمان برابر $T=1.25$ s باشد کمترین مقدار S_a قابل قبول این سازه به

کدام یک از مقادیر زیر نزدیک‌تر است؟



(۱) $S_a=0.345$

(۲) $S_a=0.276$

(۳) $S_a=0.242$

(۴) $S_a=0.216$

۴- جهت بهسازی یک ساختمان واقع در شهر شیراز از طیف دستورالعمل نشریه ۳۶۰ با

مشخصات شتاب طیفی در زمان کوتاه 0.2 ثانیه برابر 0.5 و در زمان تناوب یک ثانیه برابر 0.2

در سنگ بستر استفاده شده است. در صورتی که زمین نوع II و مقدار نسبت میرایی برابر

0.05 باشد، مقدار شتاب طیفی طرح این سازه با زمان تناوب اصلی 1 ثانیه به کدام یک از

مقادیر زیر نزدیک‌تر است؟

(۲) $S_a=0.32$

(۱) $S_a=0.6$

(۴) $S_a=0.16$

(۳) $S_a=0.24$

۵- برای ارزیابی کیفی و جمع‌آوری اطلاعات از یک ساختمان در مرحله مقدماتی بازدید، حداقل

چند درصد از اعضاء، اجزاء و اتصالات باید بازرسی عینی شوند؟

(۲) 15 درصد

(۱) 10 درصد

(۴) 40 درصد

(۳) 20 درصد



۶- در ارزیابی یک سازه بتنی هیچگونه اطلاعاتی از طرح و اجرای آن در دسترس نیست. جهت دستیابی به سطح اطلاعات متعارف از مقاومت فشاری بتن تیرهای این سازه، سه مغزه‌گیری انجام و نتایج نشان داده شده در جدول زیر به دست آمده است. کران پایین مقاومت فشاری و ضریب آگاهی بتن تیرها در این سازه به کدام یک از مقادیر زیر نزدیک تر هستند؟

شماره نمونه	$f_{c,ip}^i$ (MPa)
1	15.5
2	16.8
3	24.7

$$f_{CLB}=14 \text{ MPa}, k=0.75 \quad (1)$$

$$f_{CLB}=19 \text{ MPa}, k=0.75 \quad (2)$$

$$f_{CLB}=14 \text{ MPa}, k=1 \quad (3)$$

$$f_{CLB}=19 \text{ MPa}, k=1 \quad (4)$$

۷- برای ارزیابی و ارائه طرح بهسازی یک ساختمان با مصالح بنایی که نقشه‌ها و مشخصات مصالح آن موجود نباشد، تحت چه شرایطی می‌توان از انجام آزمایش‌های تعیین مصالح چشم‌پوشی نمود؟

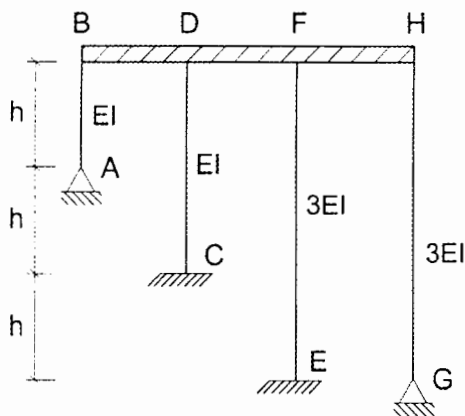
- (۱) بدون انجام آزمایش نیز می‌توان سازه موردنظر را ارزیابی و جهت هر هدف بهسازی ارزیابی و طرح نمود.
- (۲) انجام آزمایش تعیین مصالح برای این سازه الزامی است.
- (۳) تنها در صورتی که از تحلیل غیرخطی استاتیکی استفاده شود.
- (۴) تنها در صورتی که از روش‌های خطی استفاده شود.

۸- چنانچه مصالح فولادی به کار رفته در یک ساختمان فولادی موجود بالاتر از فولاد نرمه باشد، در بازرسی وضعیت موجود جوش‌های اتصالات این ساختمان، کدام یک از عبارات زیر صحیح است؟

- (۱) آزمایش مخرب برای تعیین مقاومت جوش کافی است.
- (۲) تعیین ابعاد و طول جوش و تعیین کیفیت براساس آزمایش‌های غیرمخرب و تعیین مقاومت براساس آزمایش‌های مخرب الزامی است.
- (۳) تعیین ابعاد و طول جوش کافی است.
- (۴) تعیین ابعاد و طول جوش و انجام آزمایش‌های غیر مخرب برای تعیین کیفیت جوش کافی است.



۹- در ارزیابی لرزه‌ای قاب برشی شکل زیر کدام یک از ستون‌ها را نمی‌توان به‌عنوان عضو غیراصلی در نظر گرفت؟ تیر کاملاً صلب فرض شود و مقادیر صلبیت خمشی ستون در شکل نشان داده شده است.



(۱) ستون GH

(۲) ستون CD

(۳) ستون EF

(۴) ستون AB

۱۰- کدام یک از عبارات زیر در مورد اعضای اصلی و غیراصلی صحیح است؟

(۱) ارزیابی اعضای غیراصلی همواره براساس تغییر شکل‌های ناشی از زلزله در ترکیب با بار ثقلی انجام می‌گردد.

(۲) ارزیابی اعضای غیراصلی بسته به شرایط براساس نیرو یا تغییر شکل ناشی از زلزله در ترکیب با بار ثقلی صورت می‌پذیرد.

(۳) در تحلیل‌های استاتیکی غیرخطی فقط اعضای اصلی مدل می‌شوند.

(۴) در تحلیل‌های خطی امکان اضافه نمودن هر عضو غیراصلی به مدل وجود دارد.

۱۱- سازه‌ای مسکونی با استاندارد ۲۸۰۰ طراحی شده و ضریب زلزله طرح آن براساس طیف این استاندارد، C به دست آمده است. برای ارزیابی لرزه‌ای این سازه براساس روش تحلیل استاتیکی خطی نشریه ۳۶۰، ضریب زلزله C_s برای زلزله سطح خطر یک و با استفاده از همان طیف استاندارد ۲۸۰۰ محاسبه می‌شود. کدام یک از گزینه‌های زیر در رابطه با این دو ضریب زلزله صحیح است؟

(۴) $C_s \leq C$

(۳) $C_s = C$

(۲) $C_s < C$

(۱) $C_s > C$

۱۲- برای انجام تحلیل استاتیکی غیرخطی یک سازه، منحنی نیروی تغییر مکان سازه تا جابه‌جایی 575 mm برای نقطه کنترل به دست آمده است. تغییر مکان هدف به دست آمده با استفاده از این منحنی در چه محدوده‌ای باید باشد تا مقدار تغییر مکان هدف محاسبه شده قابل قبول تلقی شود؟

(۱) کمتر از 575 mm

(۲) کمتر از 380 mm

(۳) کمتر از 287 mm

(۴) کمتر از 460 mm



۱۳- هدف بهسازی دو ساختمان چهار و پنج طبقه مجاور هم "محدود" تعیین شده است. چنانچه تراز سقف طبقات دو ساختمان یکسان بوده و ارتفاع طبقات 3.4 متر باشد، کدام گزینه در مورد درز انقطاع بین دو ساختمان صحیح است؟

(۱) 68 میلی متر درز لازم است.

(۲) 170 میلی متر درز لازم است.

(۳) 135 میلی متر درز لازم است.

(۴) نیازی به لحاظ نمودن درز انقطاع نمی باشد.

۱۴- در خصوص رفتار تغییر شکل کنترل و نیرو کنترل کدام یک از عبارات زیر صحیح است؟

(۱) در تحلیل های خطی خمشی در پی نواری تغییر شکل کنترل است.

(۲) برش تیرها در قاب خمشی فولادی تغییر شکل کنترل است.

(۳) نیروی محوری مهاربندها در سیستم قاب مهاربندی واگرا، تغییر شکل کنترل است.

(۴) نیروی محوری در کلیه اعضاء نیروی کنترل است.

۱۵- در تحلیل استاتیکی خطی یک ساختمان چهار طبقه فولادی، حداکثر تغییر مکان طبقات به ترتیب 61، 141، 251 و 377 میلی متر و تغییر مکان متوسط طبقات متناظر به ترتیب 51، 90، 241 و 322 میلی متر به دست آمده است. در خصوص در نظر گرفتن پیچش این ساختمان کدام یک از عبارات های زیر صحیح است؟

(۱) در تحلیل خطی باید فقط تغییر مکان های ناشی از پیچش اتفاقی افزایش یابند.

(۲) در تحلیل خطی باید فقط نیروهای ناشی از پیچش اتفاقی افزایش یابند.

(۳) در تحلیل خطی باید هم نیروها و هم تغییر مکان های ناشی از پیچش اتفاقی افزایش یابد.

(۴) در این ساختمان افزایش نیروها و تغییر مکان های ناشی از پیچش اتفاقی ضروری نیست.

۱۶- برای ارزیابی و بهسازی مطلوب یک سازه فولادی از نوع قاب ساختمانی ساده با مهاربندی های همگرا و پی های سطحی منفرد، که اطلاعات آن در حد حداقل است، مدلی تهیه شده است. در این مدل بدون در نظر گرفتن پی، تکیه گاه های سازه کاملاً صلب در نظر گرفته شده اند چنانچه ظرفیت مجاز باربری خاک در مدارک موجود $q_a = 0.2 \text{ MPa}$ اعلام شده باشد، برای تامین عملکرد ایمنی جانی، حداکثر تنش به دست آمده از تحلیل در زیر پی، به کدام یک از گزینه های زیر باید محدود شود؟

(۴) 3.60 MPa

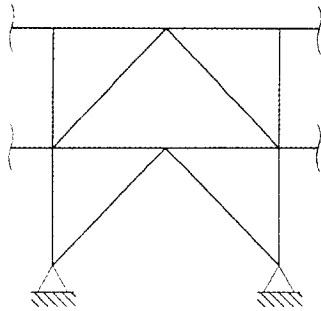
(۳) 2.7 MPa

(۲) 1.8 MPa

(۱) 0.90 MPa

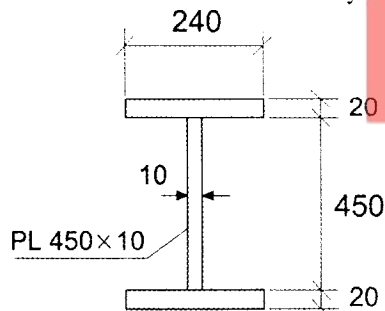


۱۷- قاب مهاربندی شکل زیر که از اعضای اصلی محسوب می‌شوند را در نظر بگیرید، براساس دستورالعمل 360 کدامیک از گزینه‌های زیر نادرست است؟



- (۱) تیرهای دهانه مهاربندی کنترل‌شونده توسط تغییر شکل هستند.
- (۲) ستون‌های دهانه مهاربندی کنترل‌شونده توسط نیرو هستند.
- (۳) مهاربندی‌های کششی کنترل‌شونده توسط تغییر شکل هستند.
- (۴) مهاربندی‌های فشاری کنترل‌شونده توسط تغییر شکل هستند.

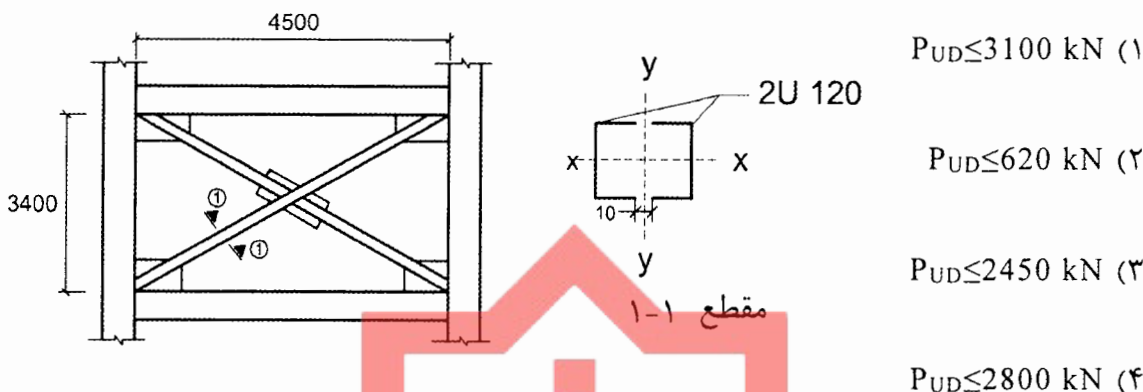
۱۸- در یک سازه با سیستم قاب خمشی فولادی و با هدف بهسازی ویژه، جمع‌آوری اطلاعات در حد متعارف انجام شده است. تیرهای اصلی و موجود در این سازه با مقطع شکل زیر و دارای تکیه‌گاه جانبی کافی هستند. در صورتی که تحلیل از نوع استاتیکی غیرخطی کامل باشد، ظرفیت دورانی این تیرهای خمشی برای سطح عملکرد ایمنی جانی (LS) به کدامیک از مقادیر زیر نزدیک‌تر است؟ ابعاد به میلی‌متر و $F_{ye}=270 \text{ MPa}$ است.



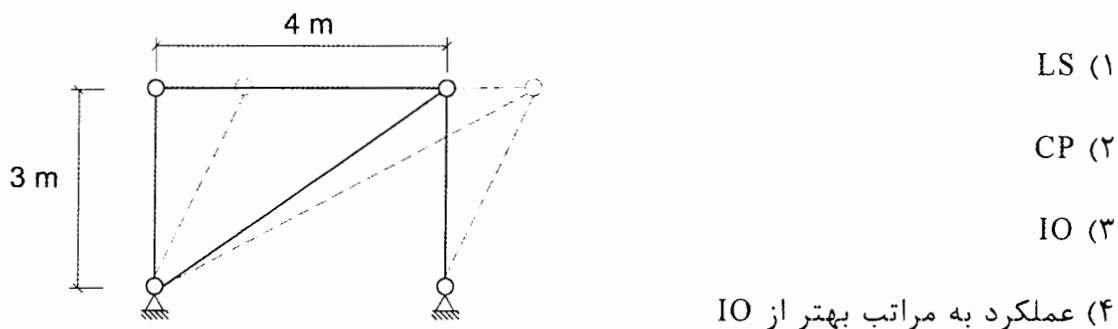
- (۱) $9 \theta_y$
- (۲) $6.75 \theta_y$
- (۳) $6 \theta_y$
- (۴) $4.5 \theta_y$



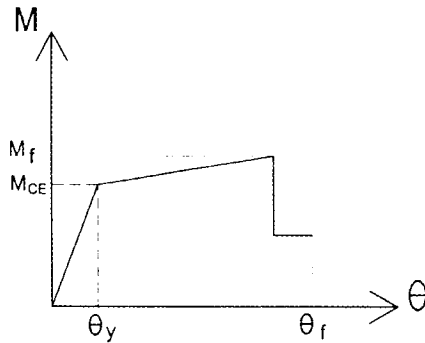
۱۹- یک سازه با سیستم قاب ساده و مهاربندی ضربدری مطابق مشخصات ارائه شده در شکل تحت ارزیابی قرار دارد. اطلاعات جمع آوری شده در سطح جامع بوده و از تحلیل دینامیکی خطی استفاده شده است. حداکثر نیروی محوری فشاری که از تحلیل‌ها به دست می‌آید جهت پذیرش این مهاربندها در ایمنی جانی (LS) به کدام یک از مقادیر زیر نزدیک‌تر است؟ فاصله تسمه‌ها مطابق ضوابط مبحث ۱۰، ابعاد به میلی‌متر و $F_{ye}=275 \text{ MPa}$ ، $F_{yLB}=250 \text{ MPa}$ و $A=3480 \text{ mm}^2$ باشد. مشخصات مقطع بادبند $r_{xx}=46.5 \text{ mm}$ و $r_{yy}=45.9 \text{ mm}$ است.



۲۰- تحلیل غیرخطی استاتیکی ساده شده در جهت حرکت به سمت راست برای سازه‌ای که بخشی از آن در شکل زیر نشان داده شده است، نقطه عملکرد را 30 mm نشان داده است. عملکرد قابل قبول سازه براساس وضعیت مهاربند کششی نشان داده شده به کدام یک از گزینه‌های زیر نزدیک‌تر است؟ سختی تیرها و ستون‌ها نسبت به مهاربند کششی از میلگرد $\Phi 20$ بی‌نهایت فرض می‌شود. مهاربند از اعضای اصلی کنترل‌شونده با تغییر شکل است و مقاومت مورد انتظار و مدول الاستیسیته آن به ترتیب 270 و 2×10^5 مگاپاسکال و ضریب آگاهی یک فرض می‌شود.



۲۱- برای ارزیابی یک سازه موجود از روش تحلیل استاتیکی غیرخطی استفاده شده است. به همین منظور برای مدل‌سازی تیرهای خمشی آن که مقطع آنها از پروفیل IPE 270 و دارای تکیه‌گاه جانبی کافی هستند از منحنی لنگر-دوران به صورت شکل زیر استفاده شده است. با در نظر گرفتن اثرات کرنش سخت‌شدگی، مقادیر لنگر نهایی (M_f) و دوران نهایی (θ_f) به کدام یک از مقادیر زیر نزدیک‌تر هستند؟ تنش تسلیم مورد انتظار تیر $F_{ye}=275 \text{ MPa}$ است.



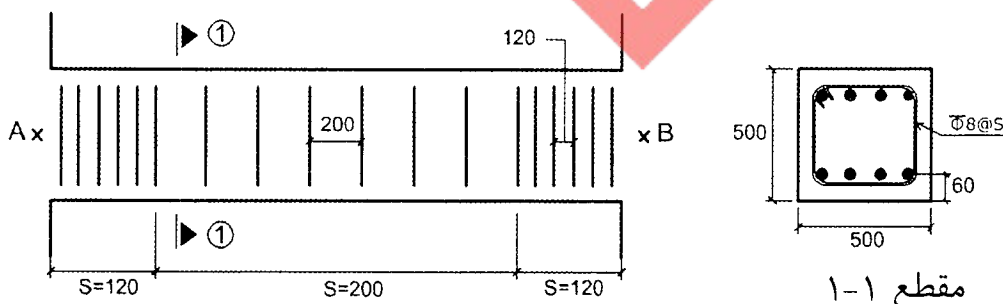
$$(1) \theta_f = 10 \theta_y \text{ و } M_f = 1.33 M_{CE}$$

$$(2) \theta_f = 12 \theta_y \text{ و } M_f = 1.27 M_{CE}$$

$$(3) \theta_f = 10 \theta_y \text{ و } M_f = 1.27 M_{CE}$$

$$(4) \theta_f = 12 \theta_y \text{ و } M_f = 1.33 M_{CE}$$

۲۲- آرماتورگذاری عرضی یک تیر بتنی موجود در یک ساختمان قاب خمشی تحت ارزیابی مطابق شکل ارائه شده است. مقاومت برشی بتن برابر $V_{CLB}=200 \text{ kN}$ محاسبه شده و نیروی برشی در نقاط A و B از تحلیل غیرخطی استاتیکی در تغییر مکان هدف برابر $V_A=V_B=350 \text{ kN}$ به دست آمده است. جهت تعیین پارامترهای مدل‌سازی و معیارهای پذیرش برای این تیر، شرایط آرماتورهای عرضی و نوع کنترل‌شوندگی تیر از نظر برش و خمش مطابق جداول نشریه ۳۶۰ کدام عبارت است؟ اندازه‌ها به میلی‌متر، S فاصله خاموت‌ها است. مشخصات مصالح آرماتور عرضی $F_{yLB}=320 \text{ MPa}$ و $F_{ye}=360 \text{ MPa}$ است.



مقطع ۱-۱

- (۱) آرماتورهای عرضی با شرایط "C" و تیر با خمشی کنترل می‌شود.
- (۲) آرماتورهای عرضی با شرایط "NC" و تیر با خمشی کنترل می‌شود.
- (۳) آرماتورهای عرضی با شرایط "C" و تیر با برش کنترل می‌شود.
- (۴) آرماتورهای عرضی با شرایط "NC" و تیر با برش کنترل می‌شود.



۲۳- برای ارزیابی عملکرد میان قاب‌ها تحت بارگذاری عمود بر صفحه، تحلیل سازه تحت دو سطح خطر 1 (برای بررسی سطح عملکرد ایمنی جانی) و سطح خطر 2 (برای بررسی سطح عملکرد آستانه فروریزش) انجام و تغییر مکان خارج از صفحه میان قاب‌ها در یک طبقه به ترتیب 5 و 2.7 میلی‌متر به دست آمده است. برای قابل قبول بودن سطح عملکرد مورد اشاره برای این میان قاب‌ها، حداقل جابه‌جایی نسبی در طبقه مورد نظر مطابق با کدام یک از گزینه‌های زیر می‌تواند باشد؟

100 mm (۱) 75 mm (۲) 90 mm (۳) 50 mm (۴)

۲۴- دیوار بنایی دو سر گیردار به طول 4 m، ارتفاع مؤثر 3 متر، ضخامت 30cm ساخته شده با آجر با مقاومت فشاری 10 MPa و ملات با مقاومت 6 MPa مفروض است. بار مرده اعمال شده به دیوار برابر 9 kN/m است. با فرض وزن مخصوص دیوار برابر 18.5 kN/m³ و حد بالای بارهای ثقلی خارجی وارد به دیوار به مقدار 44 kN، کران پایین مقاومت جانبی نظیر مود خرابی فشاری پنجه دیوار برحسب kN به کدام گزینه نزدیک است؟ از مقادیر پیش فرض مشخصات مصالح استفاده نمائید.

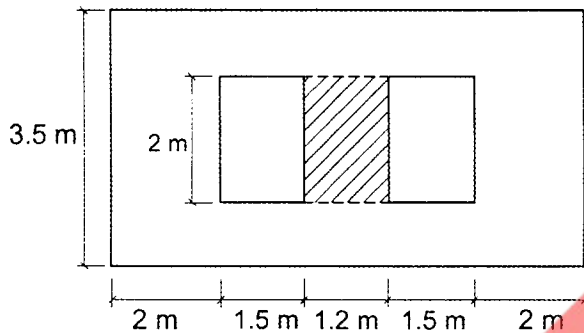
123 (۱) 41 (۲)
117 (۳) 47 (۴)

۲۵- برای ساختمان‌های سه طبقه بنایی غیرمسلح در تهران، کدام یک از گزینه‌های زیر در رابطه با معیارهای پذیرش رفتار خارج از صفحه دیوارهای بنایی، تحت بارهای جانبی عمود بر صفحه آنها صحیح نیست؟

- (۱) در سطح عملکرد قابلیت استفاده بی‌وقفه در دیوارها، ترک خمشی مجاز نیست و در این دیوارها تنش کششی ناشی از خمش باید کمتر از مقاومت کششی آجر در خمش باشد.
- (۲) در سطح عملکرد ایمنی جانی، وقوع ترک خمشی در بخش‌هایی از دیوار قابل پذیرش است مشروط بر آنکه پایداری دیوار تحت بارهای دینامیکی تامین شده باشد.
- (۳) در سطح عملکرد آستانه فروریزش، برای دیوارهای با نسبت ارتفاع به ضخامت 9.5، وقوع ترک در بخش‌هایی از دیوار قابل پذیرش است.
- (۴) در کلیه سطوح عملکردی، پایداری خارج از صفحه دیوار باید تامین شود.



۲۶- پایه آجری نشان داده شده در شکل زیر (قسمت هاشورخورده) بخشی از یک ساختمان دو طبقه است، حداکثر مقاومت جانبی ناشی از مودهای تغییر شکل کنترل این پایه به کدام یک از مقادیر زیر نزدیک تر است؟ مقدار کران بالای نیروی محوری ناشی از بارهای ثقلی ضریبدار در پایه برابر 200 kN، مقاومت برشی متوسط ملات برابر 0.2 MPa، مقاومت فشاری آجرکاری برابر 5 MPa و ضخامت خالص دیوار دو لایه آجری برابر 300 mm فرض شود.



$$Q_{CE}=860 \text{ kN} \quad (۱)$$

$$Q_{CE}=127 \text{ kN} \quad (۲)$$

$$Q_{CE}=54 \text{ kN} \quad (۳)$$

$$Q_{CE}=108 \text{ kN} \quad (۴)$$

۲۷- ساختمان بنایی سه طبقه در شهری با نسبت شتاب مبنای طرح $A=0.3$ قرار دارد. دیوارهای به ارتفاع سه متر در طبقه اول این ساختمان به ازای چه ضخامتی براساس نشریه ۳۶۰ نیاز به کنترل پایداری خارج از صفحه در برابر بارهای دینامیکی دارند؟ سطح عملکرد ساختمان LS لحاظ شود.

$$250 \text{ mm} \quad (۴) \quad 220 \text{ mm} \quad (۳) \quad 150 \text{ mm} \quad (۲) \quad 200 \text{ mm} \quad (۱)$$

۲۸- در یک ساختمان بتنی موجود با قاب خمشی برای تقویت ستون‌ها از روکش فولادی در ارتفاع آزاد طبقه ولی بدون رعایت پیوستگی بین طبقات مختلف در محل اتصال استفاده شده است. در خصوص مقاومت این ستون‌های تقویت شده کدام عبارت صحیح است؟

(۱) مقاومت خمشی افزایش یافته ولی مقاومت برشی افزایش نمی‌یابد.

(۲) مقاومت خمشی و برشی ستون افزایش می‌یابد.

(۳) مقاومت خمشی و برشی ستون افزایش نمی‌یابد.

(۴) مقاومت خمشی ستون افزایش نمی‌یابد ولی مقاومت برشی آن افزایش می‌یابد.

۲۹- کدام یک از عبارات زیر در خصوص کاشت میلگرد صحیح نیست؟

(۱) استفاده از روش مکانیکی برای بتن‌های با مقاومت کمتر از 20 MPa مناسب نیست.

(۲) اندازه قطر سوراخ در کاشت میلگرد با استفاده از چسب اپوکسی و با استفاده از مهار مکانیکی برای میلگردهای تا قطر 20 mm حدوداً یکسان است.

(۳) در کاشت میلگرد با استفاده از چسب اپوکسی نزدیک شدن سوراخ‌ها سبب بالارفتن سهم هر میلگرد در مقاومت کششی مجموعه میلگردها می‌شود.

(۴) طول مهاری کاشت با مواد پایه سیمانی بیشتر از کاشت با مواد اپوکسی است.



۳۰- جهت افزایش مقاومت خمشی و برشی خارج از صفحه دال سقف، کدام یک از موارد زیر را به عنوان راهکار مناسب برای آن می توان استفاده نمود؟

- ۱) استفاده از نوارهای FRP در بالا و پایین دال و به صورت متقاطع
- ۲) افزایش ضخامت دال با استفاده از بتن ریزی جدید
- ۳) استفاده از نوارهای FRP در پایین دال و به صورت یک طرفه
- ۴) استفاده از ورق فولادی در زیر دال



کلید سوالات آزمون ورود به حرفه مهندسان رشته عمران بهسازی و ارزیابی مرداد ماه ۱۴۰۰

شماره سوالات	پاسخ
۱	۱
۲	۳
۳	۳
۴	۲
۵	۳
۶	۱
۷	۴
۸	۲
۹	حذف
۱۰	۱
۱۱	۱
۱۲	۲
۱۳	۴
۱۴	۲
۱۵	۴
۱۶	۳
۱۷	۱
۱۸	۲
۱۹	۴
۲۰	۱
۲۱	۲
۲۲	۴
۲۳	۱
۲۴	۳
۲۵	۱
۲۶	۴
۲۷	۲
۲۸	۴
۲۹	۳
۳۰	۲