



مشاوره تحصیلی هیوا

تخصصی ترین سایت مشاوره کشور

مشاوره تخصصی ثبت نام مدارس ، برنامه ریزی درسی و آمادگی
برای امتحانات مدارس

برای ورود به صفحه مشاوره مدارس کلیک کنید

برای ورود به صفحه نمونه سوالات امتحانی کلیک کنید

تماس با مشاور تحصیلی مدارس

۹۰۹۹۰۷۱۷۸۹

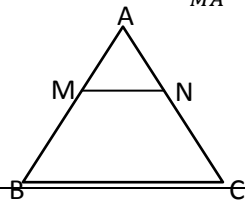


تماس از تلفن ثابت

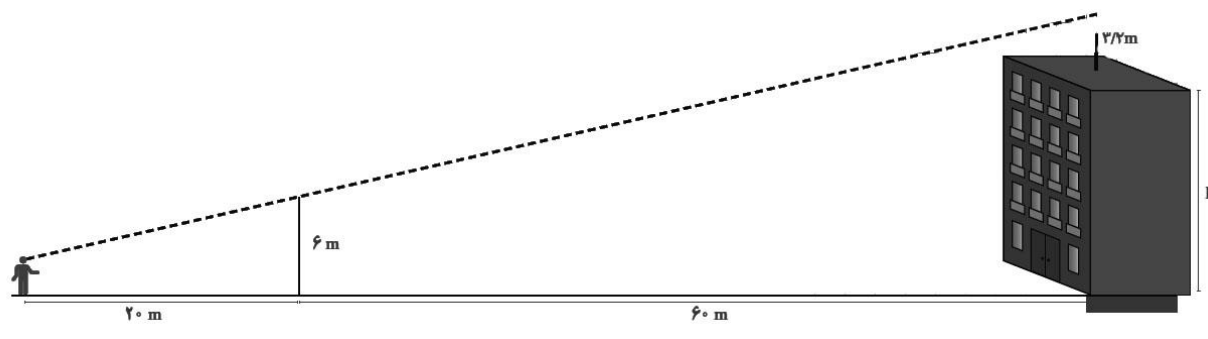
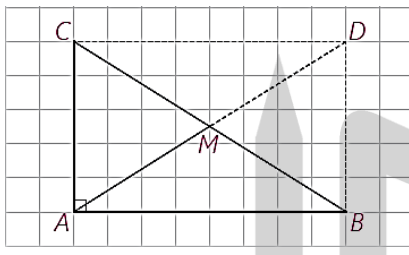
تاریخ: ۹۶/۲/۲۷ ساعت شروع: ۹ صبح مدت امتحان: ۱۰۰ دقیقه تعداد صفحات: ۱ صفحه طراح سوال: عمران کارگر	<h2 style="margin: 0;">هیوا تخصصی (تاپ) سایت مشاوره کشور</h2> <p style="margin: 0;">وزارت آموزش و پرورش جمهوری اسلامی ایران مدیریت آموزش و پرورش شهرستان بستک دیرستان نمونه دولتی صالحین</p>	نام و نام خانوادگی: رشته: ریاضی پایه: دهم نام درس: هندسه آزمون پایانی نوبت دوم خرداد ۹۶
--	---	---

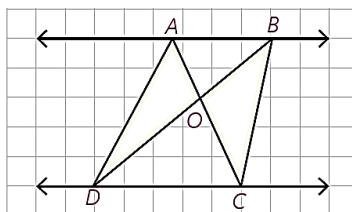
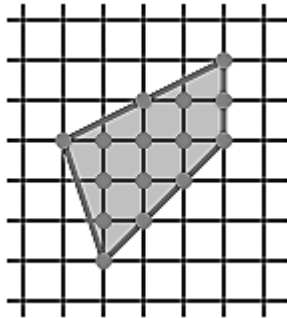
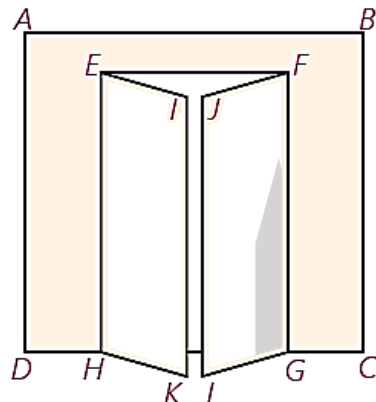
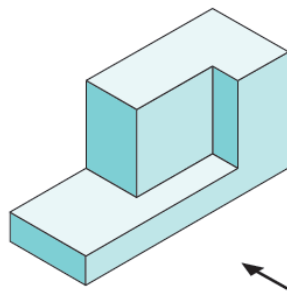
پاسخ هر سوال را با خط خوانا در برگه سوال جواب دهید. استفاده از ماشین حساب مجاز نمی باشد.

بارم	متن سوالات	ردیف
۲	درستی یا نادرستی هر یک از عبارات های زیر را معلوم کنید. (جلوی هر سوال بنویسید "درست" یا "غلط") الف) اگر در مثلثی دو ضلع نابرابر باشند، زاویه مقابل به ضلع بزرگ تر ، بزرگ تر است از زاویه مقابل به ضلع کوچکتر. ب) میانگین هندسی دو عدد ۵ و ۹ برابر ۷ است. ج) در متوازی الاضلاع، قطرهای منصف یکدیگرند و هر دو زاویه مقابل هم اندازه اند و زاویه های مجاور مکمل هم هستند. د) دو خط در یک صفحه نسبت به هم موازی یا متقاطع اند.	۱
۲	جاهای خالی را با عبارت مناسب پر کنید. الف) اگر نقطه ای از دوسر یک پاره خط به یک فاصله باشد ،,,,,, ب) هرگاه دو مثلث متشابه باشند ، آنگاه نسبت ,,,, ,,,,,, آن ها مساوی توان دوم نسبت تشابه است. ج) در هر n ضلعی می نامند. د) اگر خطی دو ضلعی را قطع کند ، آن خط را می نامند.	۲
۱	یک متوازی الاضلاع بکشید که طول قطر بزرگ آن ۶ سانتی متر باشد (روش رسم را توضیح دهید)	۳
۱	ثابت کنید مجموع زاویه های داخلی هر مثلثی ۱۸۰ درجه است.	۴
۱	در شکل زیر $BC \parallel MN$ است و مساحت دوزنقه $MNCB$ هشت برابر مساحت مثلث AMN است. نسبت $\frac{MB}{MA}$ را به دست آورید.	۵





۱	<p>مطابق شکل ، روی یک ساختمان، یک آنتن به ارتفاع ۱,۶ متر نصب شده است. در فاصله ۶۰ متری ساختمان ، یک تیر برق ۶ متری قائم وجود دارد و یک ناظر وقتی در فاصله ۲۰ متری تیر می ایستد، انتهای آنتن و انتهای تیر برق را در یک راستا می بیند. اگر بدانیم فاصله ی چشمان ناظر از زمین ۱,۶ متر است، بلندی ساختمان را محاسبه کنید.</p> 	۶
۱,۵	<p>ثابت کنید در هر مثلث قائم الزاویه، میانه ی وارد بر وتر نصف اندازه ی وتر است. (از شکل زیر کمک بگیرید و ثابت کنید $BC = 2AM$)</p> 	۷
۱	<p>نشان دهید متوازی الاضلاعی که قطر های آن بر هم عمود باشند، لوزی است.</p>	۸
۱	<p>مساحت یک مثلث متساوی الاضلاع به طول ضلع ۵ سانتی متر را حساب کنید.</p>	۹

۱.۵	<p>$S_{OAD} = S_{OBC}$ هیوا تخصصی ترین سایت مشاوره کشو</p> 	
۱	<p>مساحت چند ضلعی شبکه ای زیر را به صورت تقریبی به دست آورید.</p> 	۱۱
۱.۵	<p>در شکل زیر دو لنگه در هر کدام ۳۰ درجه باز شده است. وضعیت خط ها و صفحه های زیر را مشخص کنید.</p>  <p>الف) دو صفحه ی EIKH و FJLG نسبت به هم چگونه است؟ ب) خط EH نسبت به صفحه FJLG به چه صورت است؟ ج) خط های EI و FG نسبت به هم چه وضعیتی دارند؟</p>	۱۲
۱	<p>دو صفحه ی A و B بر هم عمودند و خط d بر صفحه ی A عمود است. خط d نسبت به صفحه ی B چه وضعیت هایی می تواند داشته باشد؟</p>	۱۳
۱.۵	<p>در شکل زیر نمای بالا و سمت راست را بکشید. (نمای سمت راست با فلش مشخص شده است)</p> 	۱۴

۱,۵	 <p>در شکل زیر هرم بزرگ جیزه در مصر که تنها بازمانده از عجایب هفتگانه جهان است را می بینید. هرم در اصل ۱۴۷ متر ارتفاع داشته است که در حال حاضر در اثر فرسایش، به حدود ۱۳۷ متر رسیده است. هر ضلع قاعده مربع شکل هرم ۲۳۰ متر طول دارد و در ساخت آن از حدود ۲,۳۰۰,۰۰۰ بلوک به وزن متوسط ۲,۵ تن استفاده شده است.</p> <p>اگر صفحه ی P را با هرم جیزه برخورد دهیم، سطح مقطع حاصل را در هر حالت رسم کنید.</p> <p>الف) صفحه ی P بر ارتفاع هرم عمود باشد.</p> <p>ب) صفحه ی P بر قاعده ی هرم عمود باشد ولی از راس هرم (نقطه ی بالای هرم) عبور نکند.</p>	۱۵
۰,۵	<p>اگر یک مثل قائم الزاویه را حول یک از ضلع های قائمه آن دوران دهیم، حجمی که به وجود می آید چه نام دارد؟</p>	۱۶

در هندسه ، راه شاهانه وجود ندارد (اقلیدس)